



Лупы
Страница 424



Измерительные микроскопы
Страница 426



Микроскопные блоки
Страница 451



Окуляры и объективы
Страница 454



Измерительные проекторы
Страница 462

Прецизионная измерительная лупа

Серия 183

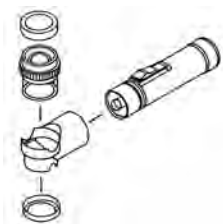
Эта лупа предназначена для решения различных задач.

Обладает следующими преимуществами:

- Для измерения длины, диаметра, толщины линии, шага резьбы и т.п.
- Быстрая замена визирных сеток.



183-101



950757

(опциональная подсветка)

Портативные компараторы:

№	Габариты	Кратность увеличения	Поле зрения [мм]	Масса [г]
183-101	∅ 37 x 48	8X	24,5	40
183-131	∅ 37 x 45	10X	24,5	42

Наборы портативных луп, поставляемые в кейсе (включая лупу и визирные сетки)

№	Комплектация
183-902	183-101, 183-102, 183-106, 183-107, 183-112, 183-113, 183-114
183-903	183-101, 183-102, 183-106, 183-107, 183-109, 183-113, 183-115
183-904	183-101, 183-102

Визирные сетки для портативных компараторов

№	Описание
183-102	Диаметр 0,1; 0,2; 0,3; 0,4; 0,5; 0,6; 0,7; 1,5; 3 мм Сетка 0,3" x 0,4" (Шаг 0,025") Радиус 0 – 10 мм (Шаг 0,5 мм) Угол 0 – 90° (Шаг 1°) Шкала 0 – 10 мм (Шаг 0,1 мм)
183-103	Угол, радиус, длина, диаметр
183-104	Толщина 0,02 – 0,16 мм (Шаг 0,01 мм)
183-105	Угол 0 – 90° (Отсчет 0–10° = 1°; 10–90° = 5°) Радиус 0 – 10 мм (Отсчет 0,5 мм) Диаметр 0,1–1 мм (Отсчет 0,1 мм) Шкала 0 – 10 мм (Отсчет 0,1 мм) Сетка 5 x 10 мм (Шаг 1 мм)
183-107	Угол 0 – 90° (Отсчет 0–80° = 5°; 80–90° = 1°) Радиус 0 – 10 мм (Отсчет 0–1 мм = 0,1 мм; 1–10 мм = 0,5 мм) Шкала 0 – 3/8"
183-108	Сетка 10 x 10 мм (шаг 0,5 мм) Диаметр 0,1; 0,2; 0,3; 0,4; 0,5; 0,6; 0,7; 0,8; 0,9; 1; 1,5; 2; 2,5 мм
183-109	Шкала 0 – 20 мм (Отсчет 0,1 мм)
183-110	Угол 0 – 180° (отсчет 1°) Радиус 0 – 10 мм (отсчет 0,5 мм)
183-111	Шаг резьбы 0,25; 0,3; 0,35; 0,4; 0,45; 0,6; 0,75; 0,9; 10 мм
183-113	Угол 0 – 90° (Отсчет 1°) Радиус 0 – 0,5" (Отсчет 0 – 0,5" = 0,005") Шкала 0 – 10 мм (Отсчет 0,1 мм)
183-115	Шаг резьбы по ISO 0,25; 0,3; 0,35; 0,4; 0,45; 0,5; 0,7; 0,8; 1 мм

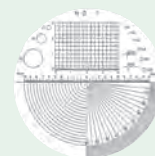


Спецификация

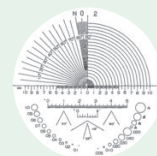
Диаметр визирной сетки | 30 мм

Опциональные аксессуары

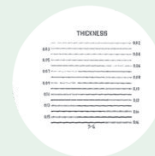
№	Описание
950757	Держатель лупы с подсветкой (без батарейки)
353489	Батарейка LR14/178 (3 шт.)



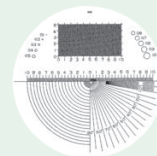
183-102



183-103



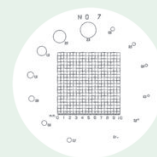
183-104



183-105



183-107



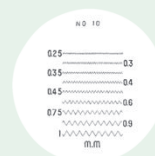
183-108



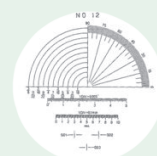
183-109



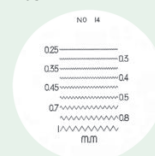
183-110



183-111



183-113



183-115

Портативные лупы

Серия 183 - Тонкая модель

Эти портативные лупы обеспечивают максимальную устойчивость, надежное удерживание и простоту в обращении.



183-201

№	Габариты	Кратность увеличения	Поле зрения [мм]	Масса [г]
183-201	ø14,5 x 125	25X	3,4	17

Серия 183 - Отдельностоящая модель



183-202



183-203

№	Габариты	Кратность увеличения	Поле зрения [мм]	Масса [г]
183-202	ø31,5 x 115	25X	3,3	90
183-203	ø31,5 x 100	50X	1,6	82

Серия 183

- Простые лупы.
- Прозрачный тубус позволяет отчетливо видеть деталь.



183-301



183-302



183-303



183-304



Визирная сетка
(поставляется с 183-304)

№	Габариты	Кратность увеличения	Поле зрения [мм]	Масса [г]
183-301	ø32 x 43	7X	25	17
183-302	ø32 x 40	10X	24	18
183-303	ø32 x 30	15X	10	23
183-304	ø45 x 70	8 - 16X зум	10 - 20	149

Измерительный микроскоп TM-500 поколения В

Серия 176

Эти инструментальные микроскопы хорошо подходят для измерения размеров и углов на небольших деталях, благодаря аналоговым или цифровым микрометрическим головками и встроенной угловой шкале.

Микроскопы TM поколения В обладают следующими преимуществами:

- Данный микроскоп подходит для измерения размеров и углов элементов на небольших деталях.
- Компактная конструкция делает этот микроскоп идеальным для использования в цехах в ограниченном пространстве.
- Стол XY может быть оборудован цифровыми или аналоговыми микрометрическими головками.
- Мощная регулируемая светодиодная подсветка для проходящего и отраженного освещения.
- Микроскоп TM поколения В доступен двух типоразмеров: 50 x 50 мм или 100 x 50 мм.



Микроскоп TM-505B, снабженный опциональными цифровыми микрометрическими головками



Микроскоп TM-1005B с опциональными кольцевой светодиодной подсветкой (63AAA001), адаптером 0.37X для камеры (63AAA060) и цифровой HDMI камерой (63AAA059)



Поворотный окуляр с отсчетом угла

Спецификация

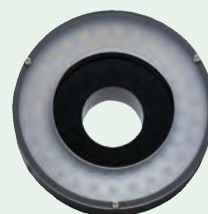
Изображение	Прямое
Считывание угла	Диапазон измерения: 360° Минимальный отсчет: 6' (по нониусу)
Объектив	2X (176-138) Рабочее расстояние: 67 мм Опционально: 5X, 10X
Окуляр	15X (176-116), Поле зрения \varnothing 13 мм Дополнительно : 10X, 20X
Полное увеличение	30X
Проходящая подсветка	Источник света : Белый светодиод с зеленым светофильтром Функции : регулировка интенсивности освещения
Отраженная подсветка	Источник света : Белый светодиод Функции : регулировка интенсивности освещения
Питание	220/240В перем. ток, 50/60Гц
Масса	TM-505B: 14 [кг] TM-1005B: 15 [кг]

Стандартные аксессуары

№	Описание
176-116	Окуляр 15X для TM
176-138	Объектив 2X для TM
176-126	Визирная сетка для TM, перекрестие 90°

Опциональные аксессуары

№	Описание
63AAA059	Камера HDMI6MDPX, включая кабель HDMI, мышь и базовое ПО для простых измерений и отчетов на SD-карте
63AAA060	Адаптер C-mount 0.37X для окуляра микроскопа TM
63AAA155	Механический адаптер для установки HDMI камеры вместо окуляра
63AAA001	Кольцевая светодиодная подсветка, для TM-500



Опциональная кольцевая светодиодная подсветка 63AAA001

Цифровая камера для микроскопов TM

Установка цифровой камеры HDMI6MDPX вместо окуляра превращает микроскоп TM в цифровой микроскоп.

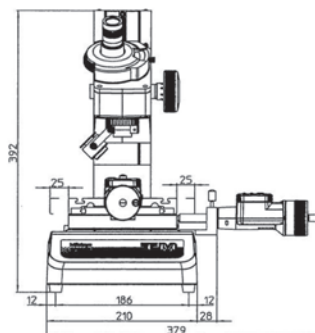
- Цветная камера HDMI6MDPX, 6 мегапикселей с прямым выводом изображения на монитор через разъем HDMI, при этом компьютер не требуется
- Встроенная SD-карта для сохранения изображений и предустановленное программное обеспечение для выполнения базовых измерений в пределах поля зрения
- Интуитивно понятный интерфейс управляется USB-мышью, входящей в комплект поставки

Измерительный микроскоп TM-500 поколения B

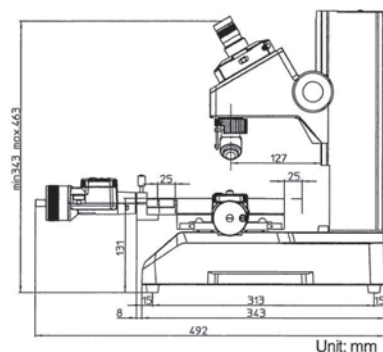
Серия 176

Размеры

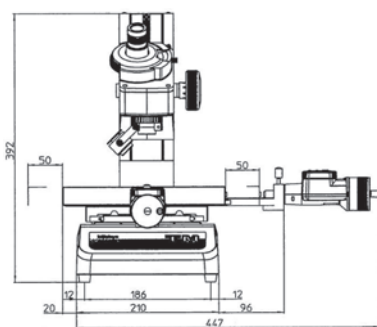
Модель	TM-505B	TM-1005B
№	176-818D	176-819D
Размер стола XY	152 x 152 мм	240 x 152 мм
Рабочая площадь стола	96 x 96 мм	154 x 96 мм
Диап. перемещ. по XY	50 x 50 мм	100 x 50 мм
Макс. высота детали мм	115	107



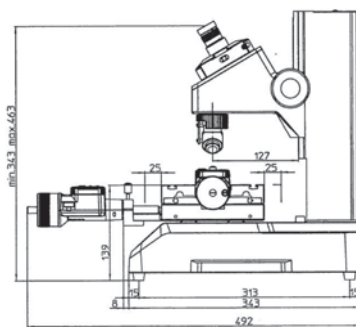
TM-505B



Unit: mm



TM-510B



Unit: mm

Принадлежности для измерительного микроскопа ТМ поколения В

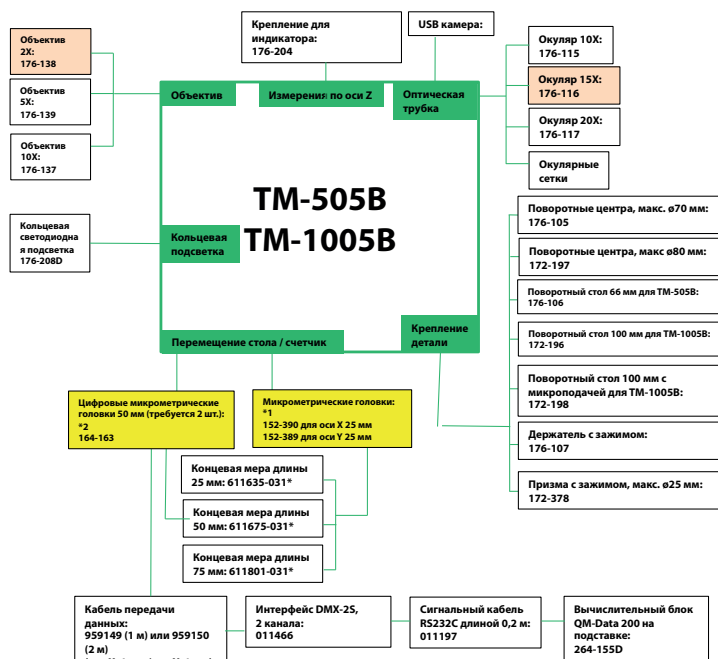
Серия 176

Принадлежности

Объективы и окуляры

№	Объектив	Окуляр 10X (176-115)	Окуляр 15X (176-116)	Окуляр 20X (176-117)
176-137	10X	100X (1,3 мм)	150X (1,3 мм)	200X (1 мм)
176-138	2X ⁽¹⁾	20X (6,5 мм)	30X (6,5 мм)	40X (5 мм)
176-139	5X	50X (2,6 мм)	75X (2,6 мм)	100X (2 мм)

⁽¹⁾ Стандартная принадлежность
В скобках указан диаметр поля зрения



Цифровые микрометрические головки 50 мм (требуется 2 шт.): *2
164-163

Микрометрические головки: *1
152-390 для оси X 25 мм
152-389 для оси Y 25 мм

Концевая мера длины 25 мм: 611635-031*
Концевая мера длины 50 мм: 611675-031*
Концевая мера длины 75 мм: 611801-031*

Кабель передачи данных: 959149 (1 м) или 959150 (2 м) (ось X: 1 шт. / ось Y: 1 шт.)

Интерфейс DMX-25, 2 канала: 011466

Сигнальный кабель RS232C длиной 0,2 м: 011197

Вычислительный блок QM-Data 200 на подставке: 264-155D

* Концевые меры длины, необходимые для увеличения диапазона перемещения стола:

Диапазон перемещения стола	ТМ с микрометрическими головками 0-25 мм	ТМ с цифровыми микрометрич. головками 0-50 мм
25-50 мм	Ось X: 611635-031 Ось Y: 611635-031	
25-75 мм	Ось X: 611675-031	
25-100 мм	Ось X: 611801-031	
50-100 мм		Ось X: 611675-031

Оptionальные аксессуары

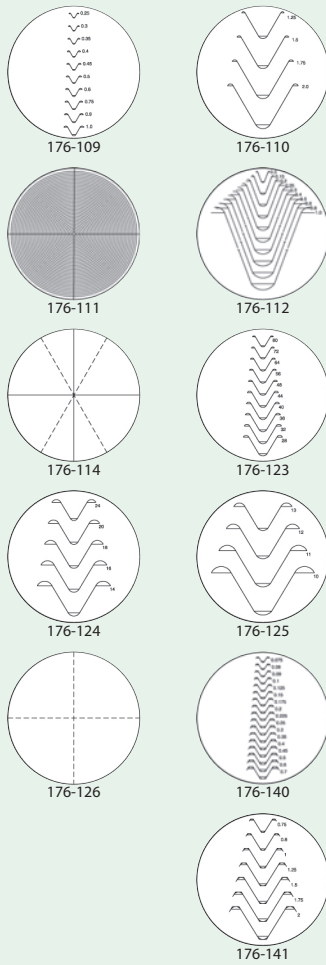
№	Описание
176-115	Окуляр 10X для ТМ
176-117	Окуляр 20X для ТМ
176-139	Объектив 5X для ТМ
176-137	Объектив 10X для ТМ
152-390	Микрометрические головки для XY-стола, барабан 49 мм, 0-25 мм, для оси X
152-389	Микрометрические головки для XY-стола, барабан 49 мм, 0-25 мм, для оси Y
176-204	Крепление для индикатора для измерений по оси Z, для ТМ
176-106	Поворотный стол
176-105	Оснастка для крепления/зажима, Поворотные центра
172-197	Оснастка для крепления/зажима, поворотные центра
172-378	Оснастка для крепления/зажима, призма с держателем
176-107	Оснастка для крепления/зажима, держатель с зажимом
990561	Оснастка для крепления/зажима, зажим для детали для 172 серии
164-163	Цифровая микрометрическая головка, 0-50 мм, Digimatic
959149	Кабель Digimatic с кнопкой передачи данных, прямой, 1 м
959150	Кабель Digimatic с кнопкой передачи данных, прямой, 2 м
02AZD790C	Кабель U-WAVE Т типа С, прямой, с кнопкой передачи данных
611635-031	Концевая мера длины, метрическая, калибровочный сертификат, ISO, Класс точности 1, сталь, 25 мм
611675-031	Концевая мера длины, метрическая, калибровочный сертификат, ISO, Класс точности 1, сталь, 50 мм
172-196	Поворотный стол, 100 мм для ТМ-1005B
172-198	Поворотный стол, 100 мм с тонкой подачей и шкалой для ТМ-1005B
63AAA001	Кольцевая светодиодная подсветка, для ТМ-500
06AFM380C	Прямое соединение с USB (Digimatic-USB), прямой, с кнопкой передачи данных

176-106: для столика 50 x 50 мм
172-196 и 172-198: для столика 100 x 50 мм

Принадлежности для измерительного микроскопа ТМ поколения В

Серия 176

Визирные сетки



№	Описание
176-109	Метрическая резьба (шаг = 0,25 - 1 мм)
176-110	Метрическая резьба (шаг = 1,25 - 2 мм)
176-111	Концентрические окружности (до $\varnothing 4$ мм, шаг 0,05 мм)
176-112	эвольвентная шестерня с углом 20° (нормального типа)
176-114	Угол 60°
176-123	Унифицированная винтовая резьба (80 - 28TPI)
176-124	Унифицированная винтовая резьба (24 - 14TPI)
176-125	Унифицированная винтовая резьба (13 - 10TPI)
176-126	Перекрестие (стандартная принадлежность)
176-140	Метрическая резьба по ISO (0,075 - 0,7 мм)
176-141	Метрическая резьба по ISO (0,75 - 2 мм)

Измерительный микроскоп MF поколения D

Серия 176

Измерительные микроскопы MF поколения D: ручные модели

Данный универсальный измерительный микроскоп можно использовать с видеоблок Mitutoyo для увеличения производительности, вывода данных на ПК и других целей, что позволяет Вам в дальнейшем улучшить эффективность измерений.

Микроскопы серии MF обладают следующими преимуществами:

- Одна из самых высоких точностей измерения в своем классе.
- Объективы серии ML с большим значением числовой апертуры (большое рабочее расстояние).
- Объединение функций металлографических и измерительных микроскопов обеспечивает наблюдения с высоким разрешением и измерения с высокой точностью.
- На выбор предлагается два типа подсветки: светодиодная высокой интенсивности и галогенная. Оба типа подсветки могут быть использованы для проходящего и отраженного освещения.
- Регулируемая апертурная диафрагма (отраженное/проходящее освещение) позволяет измерять с подавлением дифракции света.
- Различные габариты измерительных столов до 400×200 мм.
- Механизм быстрой блокировки полезен для быстрого перемещения стола для измерения больших деталей или большого их количества.
- Рукоятки грубой/плавной подачи с обеих сторон в стандартной комплектации позволяют точно фокусироваться и проводить измерения не зависимо от оператора (левша или правша).
- Большое увеличение - до 2000X.
- Хороший выбор опциональных принадлежностей, включая видеоблок, различные камеры или обработку данных на ПК, что обеспечивает широкую область применения и высокую производительность.



MF-B2017D



Использование опциональной насадки для крепления двух объективов (заводская опция)



1010D
100x100 мм



2010D
200x100 мм



3017D
300x170 мм



4020D
400x200 мм

Спецификация

Изображение	Прямое изображение
Оптическая трубка	Монокюлярная или бинокюлярная трубка (наклон: 25°), Метод проекции визирных сеток, С креплением под камеру, Соотношение оптических путей (окуляр/камера: 50/50)
Окуляр	10X, 15X, 20X
Объектив	Стандартно: 3X По выбору: 1X, 5X, 10X, 20X, 50X, 100X
Проходящая подсветка	Оптическая система : Телецентрическая система освещения с регулируемой апертурной диафрагмой Функции: Регулировка интенсивности освещения, неступенчатая регулировка яркости
Отраженная подсветка	Оптическая система: подсветка Келлера с регулируемой апертурной диафрагмой Функции: Регулируемая интенсивность подсветки, неступенчатая регулировка яркости блока индикации
Блок индикации	Кол-во осей: 2 (тип MF-A) или 3 (тип MF-B) Разрешение: 0,001 мм/0,0005 мм/0,0001 мм Функции: Установка нуля, переключение направления, вывод данных (интерфейс USB и RS-232C)
Погрешность (при 20°C)	Оси XY: (2,2+0,02L) мкм Ось Z: (5+0,04L) мкм L: Длина измерения (мм), стол не нагружен, JIS B 7153
Функция перемещения	Оси X и Y с механизмом быстрой блокировки
Питание	100/110/120/220/240 В AC, 50/60Гц



Крепление визирной сетки (стандартные принадлежности)



176-392
Опциональный монокуляр



176-393
Опциональный бинокуляр



См. брошюру по микроскопам MF / MF-U

Измерительный микроскоп MF поколения D

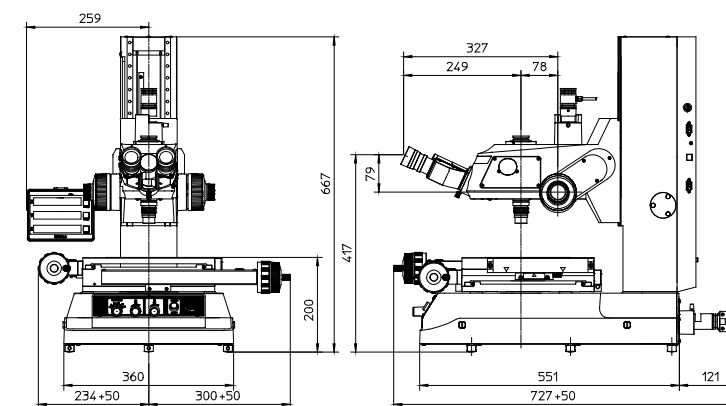
Серия 176

Спецификации и размеры

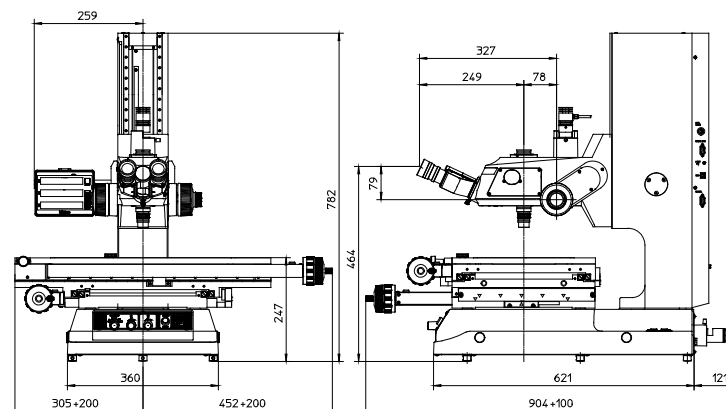
Модель	1010D	2010D	2017D	3017D	4020D
№	176-861-10 176-866-10	176-862-10 176-867-10	176-863-10 176-868-10	176-864-10 176-869-10	176-865-10 176-870-10
MF-A (2 оси) №	176-861-10	176-862-10	176-863-10	176-864-10	176-865-10
MF-B (3 оси) №	176-866-10	176-867-10	176-868-10	176-869-10	176-870-10
Диап. перемещ. по XY	100 x 100 мм	200 x 100 мм	200 x 170 мм	300 x 170 мм	400 x 200 мм
Диап. перемещ. по Z мм	150	150	220	220	220
Размер стола XY мм	280 x 280	350 x 280	410 x 342	510 x 342	610 x 342
Рабочая площадь стекла мм	180 x 180	250 x 150	270 x 240	370 x 240	440 x 240
Функция поворота	-	-	±5° (левая)	±5° (левая)	±3° (левая)
Макс. нагрузка на стол, кг	10	10	20	20	15
Макс. высота детали мм	150	150	220	220	220
Масса, кг	65,5	69,5	130	138	144

Опциональные аксессуары

№	Описание
12BAВ345	Лампа, галогенная; 12 В/50 Вт (2-х контактный разъем)
176-308	Стенд для амортизации вибраций, пружинный амортизатор
375-056	Калибровочный шаблон
264-155D	Блок обработки данных XY, QM-Data 200, настольный тип
12AAJ088	Ножной переключатель
Камера Invenio 5SCIII	
63AAA058	Камера Invenio 5SCIII, с встроенным ПО Insight LE на USB носителе 8 Гб и кабель USB3.0
63AAA066	Пакет ПО для микроскопов MF: - модуль измерений в пределах поля зрения - модуль для получения изображений с расширенной глубиной резкости - модуль для топографии поверхности - модуль для подсчета кол-ва частиц
63AAA067	Адаптер для камеры 0,5x с креплением C-mount для микроскопов MF/MF-U
Крепления	
375-054	Адаптер для камеры, 0.5X с креплением C-Mount
970441	Адаптер для камеры, с креплением C-mount
176-370-1	Насадка ползункового типа, парфокальная
176-370-2	Насадка ползункового типа, гарантированное увеличение
Объективы	
375-036-2	Объектив 1X ML
375-037-1	Объектив 3X ML
375-034-1	Объектив 5X ML
375-039	Объектив 10X ML
375-051	Объектив 20X ML
375-052	Объектив 50X ML
375-053	Объектив 100X ML
Окуляры	
176-392	Оптическая трубка, монокулярная
176-393	Оптическая трубка, бинокулярная
375-043	Окуляр-транспортир (10X)
176-313D	Окуляр для MF, Цифровой транспортер
378-856-5	Окуляр 10X
378-857-5	Окуляр 15X
378-858-5	Окуляр 20X
Фильтры	
12AAA643	Светофильтр ND2
12AAA644	Светофильтр ND8
12AAA645	Светофильтр GIF
12AAA646	Светофильтр LB80



1010D



4020D



Focus Pilot FP-05
Система вспомогательной фокусировки



QM-Data 200



Видеоблок
Система видеоизмерения с ПК



Цифровая камера Invenio (63AAA058) с 0.5X адаптером крепления C-mount (63AAA067) для расширения функциональности

Цифровая камера для микроскопов MF / MF-U
Установка камеры Invenio посредством стандартного C-крепления превращает микроскоп MF в мощный цифровой микроскоп.

- Цветная камера Invenio 5SCIII, 5 мегапикселей с высокоскоростным интерфейсом USB3
- Идеально подходит для документирования и анализа в различных областях применения
- Пакет программного обеспечения для микроскопов MF компании Mitutoyo обеспечивает:
 - Создание отчетов в виде изображений с камеры и текстовом виде
 - Создание изображений с увеличенной глубиной резкости
 - 3D топографию поверхности путем соединения множества изображений, полученных в различных положениях оптического блока по оси Z
 - Подсчет количества частиц

Измерительный микроскоп MF поколения D

Серия 176

Измерительные микроскопы MF поколения D: модели с моторизованной осью Z

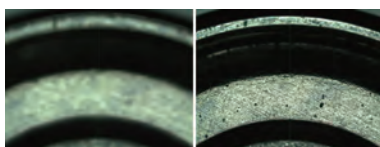
Измерительные микроскопы MF поколения D обладают моторизованной осью Z, что делает возможным проведение быстрой и точной автоматической фокусировки при использовании опционального видеоблока. Данные модели доступны трех типоразмеров и обладают всей функциональностью стандартных моделей MF поколения D.

Микроскопы моделей MF поколения D с моторизованной осью Z обладают следующими преимуществами:

- Возможность автоматической фокусировки при использовании опционального видеоблока.
- Объективы с большим значением числовой апертуры (большое рабочее расстояние).
- Объединение функций металлографических и измерительных микроскопов обеспечивает наблюдения с высоким разрешением и измерения с высокой точностью.
- Одна из самых высоких точностей измерения в классе.
- На выбор предлагается два типа подсветки: светодиодная высокой интенсивности и галогенная. Оба типа подсветки могут быть использованы для проходящего и отраженного освещения.
- Регулируемая апертурная диафрагма (отраженное/проходящее освещение) позволяет измерять с подавлением дифракции света.
- 3 типоразмера измерительных столов до 400×200 мм.
- Большое увеличение - до 2000X.
- Механизм быстрой блокировки полезен для быстрого перемещения стола при измерении больших деталей или большого их количества.
- Хороший выбор опциональных принадлежностей, включая видеоблок, различные цифровые камеры или ПО для обработки данных на ПК, что обеспечивает широкую область применения и высокую производительность.



MF-J2017D



Изображение детали до и после автоматической фокусировки*

*при использовании опционального видеоблока

Спецификация

Изображение	Прямое изображение
Оптическая трубка	Моноккулярная или биноккулярная трубка (наклон: 25°), Метод проекции визирных перекрестий, С креплением под камеру, Соотношение оптических путей (окуляр/камера: 50/50)
Окуляр	10X, 15X, 20X
Объектив	Стандартно: 3X По выбору: 1X, 5X, 10X, 20X, 50X, 100X
Проходящая подсветка	Оптическая система : Телецентрическая система освещения с регулируемой апертурной диафрагмой Функции: Регулировка интенсивности освещения, неступенчатая регулировка яркости
Отраженная подсветка	Оптическая система: подсветка Келлера с регулируемой апертурной диафрагмой Функции: Регулируемая интенсивность подсветки, неступенчатая регулировка яркости блока индикации
Блок индикации	Кол-во осей: 3 Разрешение: 0,001 мм/0,0005 мм/0,0001 мм Функции: Установка нуля, переключение направления, вывод данных (интерфейс USB и RS-232C)
Погрешность (при 20°C)	Оси XY: (2,2+0,02L) мкм Ось Z: (5+0,04L) мкм L: Длина измерения (мм), стол не нагружен, JIS B 7153
Функция перемещения	Оси X и Y с механизмом быстрой блокировки
Питание	100/110/120/220/240 В AC, 50/60Гц
Пульт управления	- Регулировка скорости - Перекл. грубого/тонкого перемещ. - Поворотная ручка - Кнопка экстр. остановки - Кнопка автоматич. фокусир. - Кнопка обнуления счетчика - Кнопка вывода данных - Кнопка питания - Кнопка установки огранич. перемещ. (по оси Z) Пульт управления



См. брошюру по микроскопам MF / MF-U

Измерительный микроскоп MF поколения D

Серия 176

Спецификации и размеры

Измерительные микроскопы MF-U поколения D: модели с моторизованной осью Z

Модель №	MF-J2017D	MF-J3017D	MF-J4020D
176-891D		176-892D	176-893D
Диап. перемещ. по XY	200 x 170 мм	300 x 170 мм	400 x 200 мм
Диап. перемещ. по Z мм	220	220	220
Размер стола XY мм	410 x 342	510 x 342	610 x 342
Рабочая площадь стекла мм	270 x 240	370 x 240	440 x 240
Функция поворота	±5° (левая)	±5° (левая)	±5° (левая)
Макс. нагрузка на стол, кг	20	20	15

Оptionальные аксессуары

№	Описание
12BAВ345	Лампа, галогенная; 12 В/50 Вт (2-х контактный разъем)
176-308	Стенд для амортизации вибраций, пружинный амортизатор
375-056	Калибровочный шаблон
264-155D	Блок обработки данных XY, QM-Data 200, настольный тип
12AAJ088	Ножной переключатель
Камера Invenio 5SCIII	
63AAA058	Камера Invenio 5SCIII, с встроенным ПО Insight LE на USB носителе 8 Гб и кабель USB3.0
63AAA066	Пакет ПО для микроскопов MF: - модуль измерений в пределах поля зрения - модуль для получения изображений с расширенной глубиной резкости - модуль для топографии поверхности - модуль для подсчета кол-ва частиц
63AAA067	Адаптер для камеры 0,5x с креплением C-mount для микроскопов MF/MF-U
Крепления	
375-054	Адаптер для камеры, 0.5X с креплением C-Mount
970441	Адаптер для камеры, с креплением C-mount
176-370-1	Насадка ползункового типа, парфокальная
176-370-2	Насадка ползункового типа, гарантированное увеличение
Объективы	
375-036-2	Объектив 1X ML
375-037-1	Объектив 3X ML
375-034-1	Объектив 5X ML
375-039	Объектив 10X ML
375-051	Объектив 20X ML
375-052	Объектив 50X ML
Окуляры	
176-392	Оптическая трубка, монокулярная
176-393	Оптическая трубка, бинокулярная
375-043	Окуляр-транспортер (10X)
176-313D	Окуляр для MF, Цифровой транспортер
378-856-5	Окуляр 10X
378-857-5	Окуляр 15X
378-858-5	Окуляр 20X
Фильтры	
12AAA643	Светофильтр ND2
12AAA644	Светофильтр ND8
12AAA645	Светофильтр GIF
12AAA646	Светофильтр LB80



Focus Pilot FP-05
Система вспомогательной фокусировки



QM-Data 200



Видеоблок
Система видеоизмерения с ПК



Цифровая камера Invenio (63AAA058) с 0.5X адаптером крепления C-mount (63AAA067) для расширения функциональности

Цифровая камера для микроскопов MF / MF-U

Установка камеры Invenio посредством стандартного C-крепления превращает микроскоп MF в мощный цифровой микроскоп.

- Цветная камера Invenio 5SCIII, 5 мегапикселей с высокоскоростным интерфейсом USB3
- Идеально подходит для документирования и анализа в различных областях применения
- Пакет программного обеспечения для микроскопов MF компании Mitutoyo обеспечивает:
 - Создание отчетов в виде изображений с камеры и текстовом виде
 - Создание изображений с увеличенной глубиной резкости
 - 3D топографию поверхности путем соединения множества изображений, полученных в различных положениях оптического блока по оси Z
 - Подсчет количества частиц

Измерительные микроскопы MF поколения D

Серия 176

Измерительные микроскопы MF поколения D: моторизованные модели

Обладают всей функциональностью моделей MF поколения D, усовершенствованной моторизованными осями X, Y и Z, тем самым обеспечивая высочайшую производительность и эффективность.

Микроскопы моделей MF поколения D обладают следующими преимуществами:

- Приводы на всех осях обеспечивают быстрое перемещение при измерениях, что идеально подходит для больших и серийных деталей.
- Объективы серии ML с большим значением числовой апертуры (большое рабочее расстояние).
- Простота фокусировки при использовании видеоблока.
- Одна из самых высоких точностей измерения в классе.
- На выбор предлагается два типа подсветки: светодиодная высокой интенсивности и галогенная. Оба типа подсветки могут быть использованы для проходящего и отраженного освещения.
- Регулируемая апертурная диафрагма (отраженное/проходящее освещение) позволяет измерять с подавлением дифракции света.
- Различные габариты измерительных столов до 400×200 мм.
- Большое увеличение - до 2000X.
- Хороший выбор опциональных принадлежностей, включая видеоблок, различные цифровые камеры или обработку данных на ПК, что обеспечивает широкую область применения и высокую производительность.



MF-G2017D

Измерительные микроскопы MF поколения D: моторизованные модели

Модель	MF-G2017D	MF-G3017D	MF-G4020D
№	176-781D	176-782D	176-783D
Диап. перемещ. по XY	200 x 170 мм	300 x 170 мм	400 x 200 мм
Рабочая площадь стекла мм	270 x 240	370 x 240	440 x 240
Диап. перемещ. по Z мм	220	220	220
Размер стола XY мм	410 x 342	510 x 342	610 x 342
Макс. нагрузка на стол, кг	20	20	15

Спецификация

Разрешение (переключаемое)	0,0001 мм/0,0005 мм/0,001 мм
Изображение	Прямое изображение
Оптическая трубка	Монокюлярная или бинокюлярная трубка (наклон: 25°), Метод проекции визирных перекрестий, С креплением под камеру, Соотношение оптических путей (окуляр/камера: 50/50)
Окуляр	10X, 15X, 20X
Проходящая подсветка	Оптическая система: телецентрическая подсветка с регулируемой апертурной диафрагмой Функции: регулировка интенсивности подсветки, неступенчатая регулировка яркости
Отраженная подсветка	Оптическая система: подсветка Келлера с регулируемой апертурной диафрагмой



176-392

Опциональный монокуляр



176-393

Опциональный бинокюляр



См. брошюру " Микроскопы MF/MF-U"

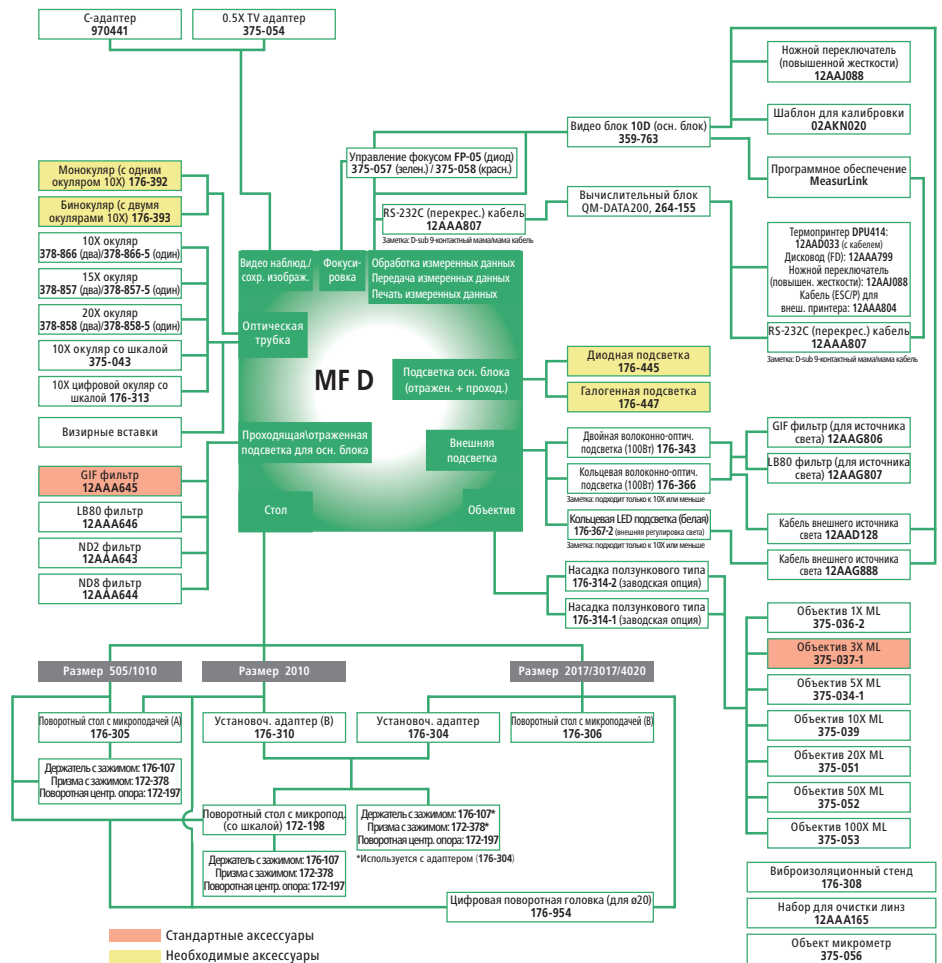
Принадлежности для измерительного микроскопа MF поколения D

Серия 176

Принадлежности/Блок-схема для измерительных микроскопов MF: ручных и с моторизованной осью Z

Оptionальные аксессуары

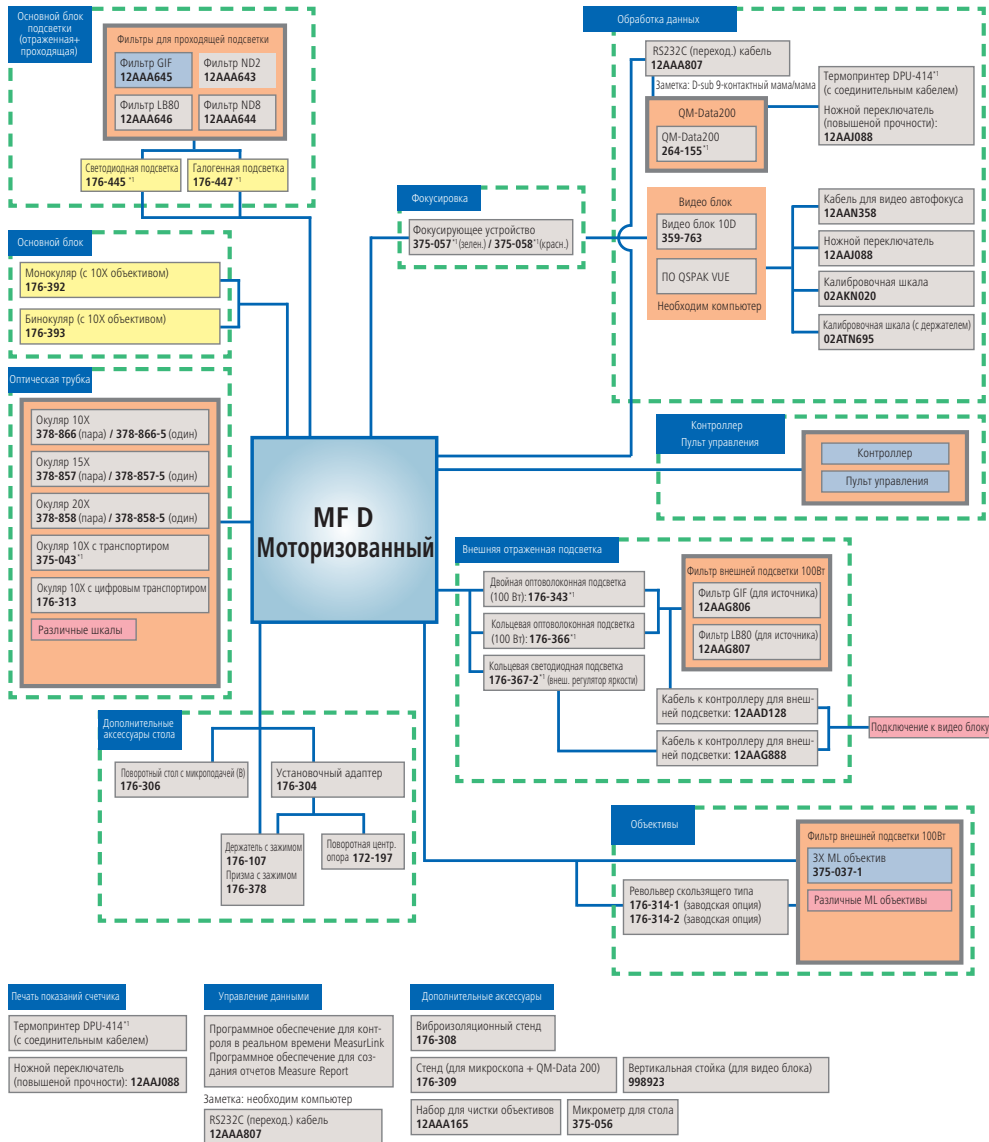
№	Описание
176-305	Поворотный стол, тип А, D=240 мм
176-306	Поворотный стол, тип В, D=270 мм
176-107	Оснастка для крепления/зажима, держатель с зажимом
172-197	Оснастка для крепления/зажима, поворотные центра
172-378	Оснастка для крепления/зажима, призма с держателем
172-198	Поворотный стол, 100 мм с тонкой подачей и шкалой для TM-1005B
12AAA807D	Кабель RS-232C (2 м)
12AAG806	Светофильтр GIF
12AAG807	Светофильтр LB80
12AAJ088	Ножной переключатель
Визирные сетки	
12AAG838	Визирная сетка для MF, перекрестие (толщина линии 7 мкм)
12AAG847	Визирная сетка для MF покол. В, метрическая резьба (p=0,5-1,0)
12AAG848	Визирная сетка для MF, метрическая резьба (p=1,25-2,0)
12AAG849	Визирная сетка для MF, для эвольвентных зубчатых передач 14.5° (m=0, 1-1,0)
12AAG850	Визирная сетка для MF, для эвольвентных зубчатых передач 20° (m=0, 1-1,0)
12AAG851	Визирная сетка для MF, стандартная резьба (80-28TPI)
12AAG852	Визирная сетка для MF, стандартная резьба (24-14TPI)
12AAG853	Визирная сетка для MF, стандартная резьба (13-10TPI)
12AAG836	Визирная сетка для MF, перекрестие (толщина линии 5 мкм)
12AAG873	Визирная сетка для MF, перекрестие (толщина линии 3 мкм)
12AAG840	Визирная сетка для MF, пунктирное перекрестие под углом 60°
12AAG841	Визирная сетка для MF, шаблон типа Zeiss
12AAG842	Визирная сетка для MF, со шкалой 20 мм (цена деления 0,1 мм)
12AAG843	Визирная сетка для MF, концентрические окружности (1,2-18 мм)
12AAG844	Визирная сетка для MF покол. В, со шкалой 10 мм (цена деления 0,1 мм)
12AAG839	Визирная сетка для MF, пунктирное перекрестие под углом 45°
12AAG845	Визирная сетка для MF, со шкалой 5 мм (цена деления 0,05 мм)
Окуляры	
378-856	Окуляр, 10X/24
378-856-5	Окуляр 10X
Освещение	
176-343D	Двойная оптоволоконная подсветка, для MF, MF-U
176-367-2D	Кольцевая светодиодная подсветка
176-351-6	Устройство подсветки наклонной поверхности для MF
Освещение (необходимая опция)	
176-445D	Светодиодная подсветка
176-447D	Подсветка, галогенная



Принадлежности для измерительного микроскопа MF поколения D

Серия 176

Принадлежности/Блок-схема для измерительных микроскопов MF: моторизованные модели



*1 № артикула зависит от страны размещения заказа
 ■ Смотрите информацию в соответствующих разделах.
 ■ Необходимые опции.
 ■ Стандартные аксессуары.

Измерительный микроскоп MF-U поколения D

Серия 176

Измерительные микроскопы MF-U поколения D: ручные модели

Данный мощный многофункциональный измерительный микроскоп обеспечивает четкое наблюдаемое изображение и широкое поле зрения.

Микроскопы серии MF-U обладают следующими преимуществами:

- Одна из самых высоких точностей измерения в своем классе.
- Объективы серии FS с большим значением числовой апертуры (большое рабочее расстояние).
- Объединение функций металлографических и измерительных микроскопов обеспечивает наблюдения с высоким разрешением и измерения с высокой точностью.
- На выбор предлагается два типа подсветки: светодиодная высокой интенсивности и галогенная. Оба типа подсветки могут быть использованы для проходящего и отраженного освещения.
- Регулируемая апертурная диафрагма (отраженное/проходящее освещение) позволяет измерять с подавлением дифракции света.
- Различные габариты измерительных столов до 400×200 мм.
- Механизм быстрой блокировки полезен для быстрого перемещения стола для измерения больших деталей или большого их количества.
- Рукоятки грубой/плавной подачи с обеих сторон в стандартной комплектации позволяют точно фокусироваться и проводить измерения не зависимо от оператора (левша или правша).
- Большое увеличение - до 2000X.
- Хороший выбор опциональных принадлежностей, включая видеоблок, различные камеры или обработку данных на ПК, что обеспечивает широкую область применения и высокую производительность.

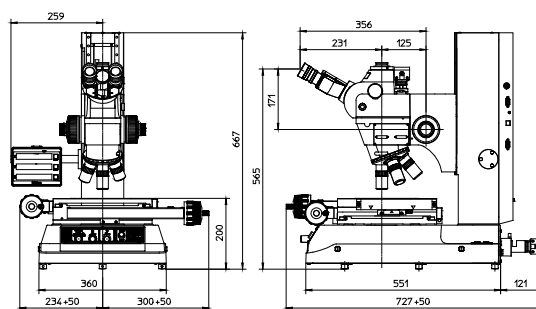
Спецификация

Изображение	Прямое изображение
Оптическая трубка	Тип Зидентофф (регулировка расстояния глазницы : 51 - 76 мм), 1X линза трубки, бинокуляр (наклон: 30°), проекция визирных перекрестий, ТВ-крепление, соотношение оптических путей (окуляр/ТВ-крепление: 50/50)
Метод фокусировки	Вручную (грубая: 10 мм/об, плавная: 0,1 мм/об)
Погрешность (при 20°C)	Оси XY: (2,2+0,02L) мкм Ось Z: (5+0,04L) мкм L: Длина измерения (мм), стол не нагружен, JIS B 7153
Функция перемещения	Оси X и Y с механизмом быстрой блокировки
Питание	220/240В перем. ток, 50/60Гц
Окуляр	10X (№ поля: 24 мм) Дополнительно : 15X, 20X
Револьверная головка (опция)	Ручной или моторизованный
Объектив (дополнит.)	Объектив M / BD Plan Apo от 1X до 100X
Проходящая подсветка (опция)	Источник света : Галогенная лампа (12 В, 50 Вт) Оптическая система : Телецентрическая система освещения с регулируемыми апертурными диафрагмами Функции: Регулировка интенсивности освещения, неступенчатая регулировка яркости
Отраженная подсветка	Источник света: доп. галогенная подств. (холодный свет) Оптическая система: подств. Келлера с регулир. апертурной диафрагмой Функции: регулировка интенс. освещ., неступенчатая регулир. яркости
Блок индикации	Разрешение: 0,001 мм / 0,0005 мм / 0,0001 мм Кол-во осей: 2 или 3 оси Функции: установка нуля, переключение направления, вывод данных (через разъемы USB или RS-232C)

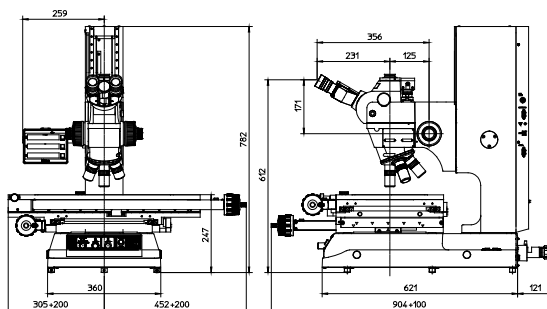


MF-UB 3017D

(револьверная головка, объективы и подсветка - опциональны)



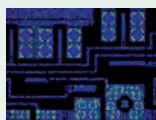
1010D



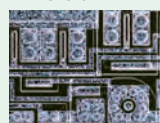
4020D



Оptionальная моторизованная револьверная головка, 5-позицион.



Источник поляризованного света



Темное поле



Дифференциальный интерференц. контраст



Светлое поле



Измерительный микроскоп MF-U поколения D

Серия 176 - Измерительные микроскопы



Модель 1010D



Модель 2010D

Модель 1010D

Диапазон перемещения по осям XY : 100 x 100 мм
 Диапазон перемещения по оси Z : 150 мм
 Размер верхней поверхности стола XY : 280 x 280 мм
 Рабочая площадь стекла : 180 x 180 мм
 Макс. нагрузка : 10 кг
 Макс. высота детали : 150 мм
 Масса : 65,5 кг

Модель	MF-UA1010D	MF-UB1010D	MF-UC1010D	MF-UD1010D
№	176-871-10	176-876-10	176-881-10	176-886-10
Измерительная система	Оси X и Y (2 оси)	Оси X, Y и Z (3 оси)	Оси X и Y (2 оси)	Оси X, Y и Z (3 оси)
Тип наблюдения	Светлое поле (СП)	Светлое поле (СП)	Светлое/Темное поле (СП/ТП)	Светлое/Темное поле (СП/ТП)

Модель 2010D

Диапазон перемещения по осям XY : 200 x 100 мм
 Диапазон перемещения по оси Z : 150 мм
 Размер верхней поверхности стола XY : 350 x 280 мм
 Рабочая площадь стекла : 250 x 150 мм
 Макс. нагрузка : 10 кг
 Макс. высота детали : 150 мм
 Масса : 69,5 кг

Модель	MF-UA2010D	MF-UB2010D	MF-UC2010D	MF-UD2010D
№	176-872-10	176-877-10	176-882-10	176-887-10
Измерительная система	Оси X и Y (2 оси)	Оси X, Y и Z (3 оси)	Оси X и Y (2 оси)	Оси X, Y и Z (3 оси)
Тип наблюдения	Светлое поле (СП)	Светлое поле (СП)	Светлое/Темное поле (СП/ТП)	Светлое/Темное поле (СП/ТП)

Оptionальные аксессуары

№	Описание
375-054	Адаптер для камеры, 0.5X с креплением C-Mount
970441	Адаптер для камеры, с креплением C-mount
375-056	Калибровочный шаблон
172-378	Оснастка для крепления/зажима, призма с держателем
176-305	Поворотный стол, тип A, D=240 мм
176-306	Поворотный стол, тип B, D=270 мм
264-155D	Блок обработки данных XY, QM-Data 200, настольный тип
12AAJ088	Ножной переключатель
Блоки ЦИС	
378-076	Устройство ДИК, 100X, SL80X, SL50X
378-078	Устройство ДИК, 50X, SL20X
378-079	Устройство ДИК 20X
378-080	Устройство ДИК, 5X, 10X
Лампы	
12BAV345	Лампа, галогенная; 12 В/50 Вт (2-х контактный разъем)
517181	Лампа, галогенная, 12 В/100 Вт
12BAD602	Лампа, галогенная, 12 В/100 Вт
Окуляры	
378-857	Окуляр, 15X/16
378-858	Окуляр, 20X/12
Освещение (необходимая опция)	
176-343D	Двойная оптоволоконная подсветка, для MF, MF-U
176-315D	Подсветка, оптоволоконно 100 Вт
176-316D	Подсветка, оптоволоконно 150 Вт
176-448D	Подсветка, галогенная
Револьверные головки (необходимая опция)	
378-018	Револьверная головка, ручная (BF), 4 крепления
378-216D	Револьверная головка, моторизованная (BF), 5 креплений
176-211	Револьверная головка для MF-U, ручная (BD), 4 крепления
176-212D	Револьверная головка для MF-U, моторизованная (BD), 4 крепления
Сетка	
12AAG876	Визирная сетка для MF-U покол. В, перекрестие (толщина линии 3 мкм)
12AAG877	Визирная сетка для MF-U покол. В, перекрестие (толщина линии 5 мкм)
12AAG878	Визирная сетка для MF-U покол. В, перекрестие (толщина линии 7 мкм)
12AAG879	Визирная сетка для MF-U покол. В, пунктирное перекрестие под углом 45°
12AAG880	Визирная сетка для MF-U покол. В, пунктирное перекрестие под углом 60°
12AAG881	Визирная сетка для MF-U покол. В, шаблон типа Zeiss
Стойки	
176-308	Стенд для амортизации вибраций, пружинный амортизатор
176-107	Оснастка для крепления/зажима, держатель с зажимом
172-197	Оснастка для крепления/зажима, поворотные центра
Фильтры	
12AAA643	Светофильтр ND2
12AAA644	Светофильтр ND8
12AAA645	Светофильтр GIF
12AAA646	Светофильтр LB80
12AAG806	Светофильтр GIF
12AAG807	Светофильтр LB80

Измерительный микроскоп MF-U поколения D

Серия 176



Модель 2017D



Модель 3017D



Модель 4020D

Модель 2017D

Диапазон перемещения по осям XY : 200 x 170 мм
 Диапазон перемещения по оси Z : 220 мм
 Размер верхней поверхности стола XY : 410 x 342 мм
 Рабочая площадь стекла : 270 x 240 мм
 Функция поворота (левая) : $\pm 5^\circ$
 Макс. нагрузка : 20 кгс
 Макс. высота детали : 220 мм
 Масса : 130 кг

Модель	MF-UA2017D	MF-UB2017D	MF-UC2017D	MF-UD2017D
№	176-873-10	176-878-10	176-883-10	176-888-10
Измерительная система	Оси X и Y (2 оси)	Оси X, Y и Z (3 оси)	Оси X и Y (2 оси)	Оси X, Y и Z (3 оси)
Тип наблюдения	Светлое поле (СП)	Светлое поле (СП)	Светлое/Темное поле (СП/ТП)	Светлое/Темное поле (СП/ТП)

Модель 3017D

Диапазон перемещения по осям XY : 300 x 170 мм
 Диапазон перемещения по оси Z : 220 мм
 Размер верхней поверхности стекла XY : 510 x 342 мм
 Рабочая площадь стекла : 370 x 240 мм
 Функция поворота (левая) : $\pm 5^\circ$
 Макс. нагрузка : 20 кгс
 Макс. высота детали : 220 мм
 Масса : 138 кг

Модель	MF-UA3017D	MF-UB3017D	MF-UC3017D	MF-UD3017D
№	176-874-10	176-879-10	176-884-10	176-889-10
Измерительная система	Оси X и Y (2 оси)	Оси X, Y и Z (3 оси)	Оси X и Y (2 оси)	Оси X, Y и Z (3 оси)
Тип наблюдения	Светлое поле (СП)	Светлое поле (СП)	Светлое/Темное поле (СП/ТП)	Светлое/Темное поле (СП/ТП)

Модель 4020D

Диапазон перемещения по осям XY : 400 x 200 мм
 Диапазон перемещения по оси Z : 220 мм
 Размер верхней поверхности стекла XY : 610 x 342 мм
 Рабочая площадь стекла : 440 x 240 мм
 Функция поворота (левая) : $\pm 3^\circ$
 Макс. нагрузка : 15 кгс
 Макс. высота детали : 220 мм
 Масса : 144 кг

Модель	MF-UA4020D	MF-UB4020D	MF-UC4020D	MF-UD4020D
№	176-875-10	176-880-10	176-885-10	176-890-10
Измерительная система	Оси X и Y (2 оси)	Оси X, Y и Z (3 оси)	Оси X и Y (2 оси)	Оси X, Y и Z (3 оси)
Тип наблюдения	Светлое поле (СП)	Светлое поле (СП)	Светлое/Темное поле (СП/ТП)	Светлое/Темное поле (СП/ТП)

Измерительный микроскоп MF-U поколения D

Серия 176

Измерительные микроскопы MF-U поколения D: модели с моторизованной осью Z

Измерительные микроскопы MF-U поколения D обладают моторизованной осью Z, что делает возможным проведение быстрой и точной автоматической фокусировки при использовании опционального видеоблока. Данные модели доступны трех типоразмеров и обладают всей функциональностью стандартных моделей MF-U поколения D.

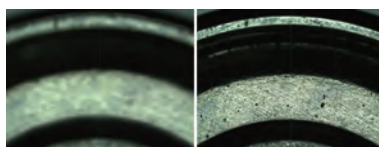
Микроскопы моделей MF-U поколения D с моторизованной осью Z обладают следующими преимуществами:

- Возможность автоматической фокусировки при использовании опционального видеоблока.
- Объективы серии FS с большим значением числовой апертуры (большое рабочее расстояние).
- Объединение функций металлографических и измерительных микроскопов обеспечивает наблюдения с высоким разрешением и измерения с высокой точностью.
- Одна из самых высоких точностей измерения в классе.
- На выбор предлагается два типа подсветки: светодиодная высокой интенсивности и галогенная. Оба типа подсветки могут быть использованы для проходящего и отраженного освещения.
- Регулируемая апертурная диафрагма (отраженное/проходящее освещение) позволяет измерять с подавлением дифракции света.
- 3 типоразмера измерительных столов до 400×200 мм.
- Большое увеличение - до 2000X.
- Механизм быстрой блокировки полезен для быстрого перемещения стола при измерении больших деталей или большого их количества.
- Хороший выбор опциональных принадлежностей, включая видеоблок, различные цифровые камеры или ПО для обработки данных на ПК, что обеспечивает широкую область применения и высокую производительность.



MF-UJ 2017D

(револьверная головка, объективы и подсветка - опциональны)



Изображения до и после автоматической фокусировки*

* при использовании опционального видеоблока

Спецификация

Изображение	Прямое изображение
Оптическая трубка	Тип Зидентопф (регулировка расстояния между глазницами : 51 - 76 мм), 1X линза трубки, бинокляр (наклон: 30°), метод проекции визирных сеток, крепление для камеры, соотношение оптических путей (окуляр/камера: 50/50)
Метод фокусировки	Вручную (грубая: 10 мм/об, плавная: 0,1 мм/об)
Погрешность (при 20°C)	Оси XY : (2,2+0,02L) мкм Ось Z : (5+0,04L) мкм L : измеряемая длина (мм) без нагрузки, JIS B 7153
Функция перемещения	Оси X и Y с механизмом быстрой блокировки
Питание	220/240В перем. ток, 50/60Гц
Окуляр	10X (№ поля: 24 мм) Дополнительно : 15X, 20X
Револьверная головка (опция)	Ручной или моторизованный
Объектив (дополнит.)	Объектив M / BD Plan Apo от 1X до 100X
Проходящая подсветка (опция)	Источник света : Галогенная лампа (12 В, 50 Вт) Оптическая система : Телецентрическая система освещения с регулируемыми апертурными диафрагмами Функции: Регулировка интенсивности освещения, ступенчатая регулировка яркости
Отраженная подсветка	Источник света: доп. галогенная подств. (холодный свет) Оптическая система: подств. Келлера с регулир. апертурной диафрагмой Функции: регулировка интенс. освещ., ступенчатая регулир. яркости
Блок индикации	Разрешение: 0,001 мм / 0,0005 мм / 0,0001 мм Кол-во осей: 2 или 3 оси Функции: установка нуля, переключение направления, вывод данных (через разъёмы USB или RS-232C)
Пульт управления	- Регулировка скорости - Перекл. грубого/тонкого перемещ. - Поворотная ручка - Кнопка экстр. остановки - Кнопка автоматич. фокусир. - Кнопка обнуления счетчика - Кнопка вывода данных - Кнопка питания - Кнопка установки огранич. перемещ. (по оси Z) Пульт управления



См. брошюру по микроскопам MF / MF-U

Измерительный микроскоп MF-U поколения D

Серия 176 - Измерительные микроскопы

Измерительные микроскопы MF-U поколения D: модели с моторизованной осью Z

Оptionальные аксессуары

№	Описание
375-054	Адаптер для камеры, 0.5X с креплением C-Mount
970441	Адаптер для камеры, с креплением C-mount
375-056	Калибровочный шаблон
172-378	Оснастка для крепления/зажима, призма с держателем
176-305	Поворотный стол, тип А, D=240 мм
176-306	Поворотный стол, тип В, D=270 мм
264-155D	Блок обработки данных XY, QM-Data 200, настольный тип
12AAJ088	Ножной переключатель
Блоки ДИК (дифф. интерф. контраст)	
378-076	Устройство ДИК, 100X, SL80X, SL50X
378-078	Устройство ДИК, 50X, SL20X
378-079	Устройство ДИК 20X
378-080	Устройство ДИК, 5X, 10X
Визирные сетки	
12AAG876	Визирная сетка для MF-U покол. В, перекрестие (толщина линии 3 мкм)
12AAG877	Визирная сетка для MF-U покол. В, перекрестие (толщина линии 5 мкм)
12AAG878	Визирная сетка для MF-U покол. В, перекрестие (толщина линии 7 мкм)
12AAG879	Визирная сетка для MF-U покол. В, пунктирное перекрестие под углом 45°
12AAG880	Визирная сетка для MF-U покол. В, пунктирное перекрестие под углом 60°
12AAG881	Визирная сетка для MF-U покол. В, шаблон типа Zeiss
Лампы	
12BAВ345	Лампа, галогенная; 12 В/50 Вт (2-х контактный разъем)
517181	Лампа, галогенная, 12 В/100 Вт
12BAD602	Лампа, галогенная, 12 В/100 Вт
Окуляры	
378-857	Окуляр, 15X/16
378-858	Окуляр, 20X/12
Подсветка (необходимая опция)	
176-343D	Двойная оптоволоконная подсветка, для MF, MF-U
176-315D	Подсветка, оптоволоконно 100 Вт
176-316D	Подсветка, оптоволоконно 150 Вт
176-448D	Подсветка, галогенная
Револьверные головки (необходимая опция)	
378-018	Револьверная головка, ручная (BF), 4 крепления
378-216D	Револьверная головка, моторизованная (BF), 5 креплений
176-211	Револьверная головка для MF-U, ручная (BD), 4 крепления
176-212D	Револьверная головка для MF-U, моторизованная (BD), 4 крепления
Стойки	
176-308	Стенд для амортизации вибраций, пружинный амортизатор
176-107	Оснастка для крепления/зажима, держатель с зажимом
172-197	Оснастка для крепления/зажима, поворотные центра
Фильтры	
12AAA643	Светофильтр ND2
12AAA644	Светофильтр ND8
12AAA645	Светофильтр GIF
12AAA646	Светофильтр LB80
12AAG806	Светофильтр GIF
12AAG807	Светофильтр LB80

1. Наблюдение в светлом поле

Модель	MF-UJ2017D	MF-UJ3017D	MF-UJ4020D
№	176-894D	176-895D	176-896D
Диап. перемещ. по XY	200 x 170 мм	300 x 170 мм	400 x 200 мм
Рабочая площадь стекла мм	270 x 240	370 x 240	440 x 240
Диап. перемещ. по Z мм	220	220	220
Размер стола XY мм	410 x 342	510 x 342	610 x 342
Макс. нагрузка на стол, кг	20	20	15

2. Наблюдение в светлом/темном поле

Модель	MF-UK2017D	MF-UK3017D	MF-UK4020D
№	176-897D	176-898D	176-899D
Диап. перемещ. по XY	200 x 170 мм	300 x 170 мм	400 x 200 мм
Рабочая площадь стекла мм	270 x 240	370 x 240	440 x 240
Диап. перемещ. по Z мм	220	220	220
Размер стола XY мм	410 x 342	510 x 342	610 x 342
Макс. нагрузка на стол, кг	20	20	15

Измерительные микроскопы MF-U поколения D

Серия 176

Измерительные микроскопы MF-U поколения D: моторизованные модели

Обладают всей функциональностью моделей MF-U поколения D, усовершенствованной моторизованными осями X, Y и Z, тем самым обеспечивая высочайшую производительность и эффективность.

Микроскопы моделей MF-U поколения D обладают следующими преимуществами:

- Приводы на всех осях обеспечивают быстрое перемещение при измерениях, что идеально подходит для больших и серийных деталей.
- Объективы серии FS с большим значением числовой апертуры (большое рабочее расстояние).
- Простота фокусировки при использовании видеоблока.
- Одна из самых высоких точностей измерения в классе.
- На выбор предлагается два типа подсветки: светодиодная высокой интенсивности и галогенная. Оба типа подсветки могут быть использованы для проходящего и отраженного освещения.
- Регулируемая апертурная диафрагма (отраженное/проходящее освещение) позволяет измерять с подавлением дифракции света.
- Различные габариты измерительных столов до 400×200 мм.
- Большое увеличение - до 2000X.
- Хороший выбор опциональных принадлежностей, включая видеоблок, различные цифровые камеры или обработку данных на ПК, что обеспечивает широкую область применения и высокую производительность.



MF-UG4020D



MF-UE2017D с LAF

1) MF-U поколения D

Наблюдение в светлом поле

Модель	MF-UG2017D	MF-UG3017D	MF-UG4020D
№	176-784D	176-785D	176-786D
Диап. перемещ. по XY	200 x 170 мм	300 x 170 мм	400 x 200 мм
Рабочая площадь стекла мм	270 x 240	370 x 240	440 x 240
Диап. перемещ. по Z мм	220	220	220
Размер стола XY мм	410 x 342	510 x 342	610 x 342
Макс. нагрузка на стол, кг	20	20	15

3) MF-U поколения D

Наблюдение в светлом/темном поле

Модель	MF-UH2017D	MF-UH3017D	MF-UH4020D
№	176-787D	176-788D	176-789D
Диап. перемещ. по XY	200 x 170 мм	300 x 170 мм	400 x 200 мм
Рабочая площадь стекла мм	270 x 240	370 x 240	440 x 240
Диап. перемещ. по Z мм	220	220	220
Размер стола XY мм	410 x 342	510 x 342	610 x 342
Макс. нагрузка на стол, кг	20	20	15

4) MF-U поколения D с лазерным автофокусом (LAF)

Наблюдение в светлом поле

Модель	MF-UE2017D	MF-UE3017D	MF-UE4020D
№	176-790D	176-791D	176-792D
Диап. перемещ. по XY	200 x 170 мм	300 x 170 мм	400 x 200 мм
Рабочая площадь стекла мм	270 x 240	370 x 240	440 x 240
Диап. перемещ. по Z мм	220	220	220
Размер стола XY мм	410 x 342	510 x 342	610 x 342
Макс. нагрузка на стол, кг	20	20	15

Спецификация

Изображение

Прямое изображение



См. брошюру по микроскопам MF / MF-U

Принадлежности см. в разделе измерительных микроскопов MF-UD

Измерительные микроскопы MF-U поколения D

4) MF-U поколения D с лазерным автофокусом (LAF)

Наблюдение в светлом/темном поле

Модель	MF-UF2017D	MF-UF3017D	MF-UF4020D
№	176-793D	176-794D	176-795D
Диап. перемещ. по XY	200 x 170 мм	300 x 170 мм	400 x 200 мм
Рабочая площадь стекла мм	270 x 240	370 x 240	440 x 240
Диап. перемещ. по Z мм	220	220	220
Размер стола XY мм	410 x 342	510 x 342	610 x 342
Макс. нагрузка на стол, кг	20	20	15



Оptionальные револьверные головки
(необходимая принадлежность для MF-UD)

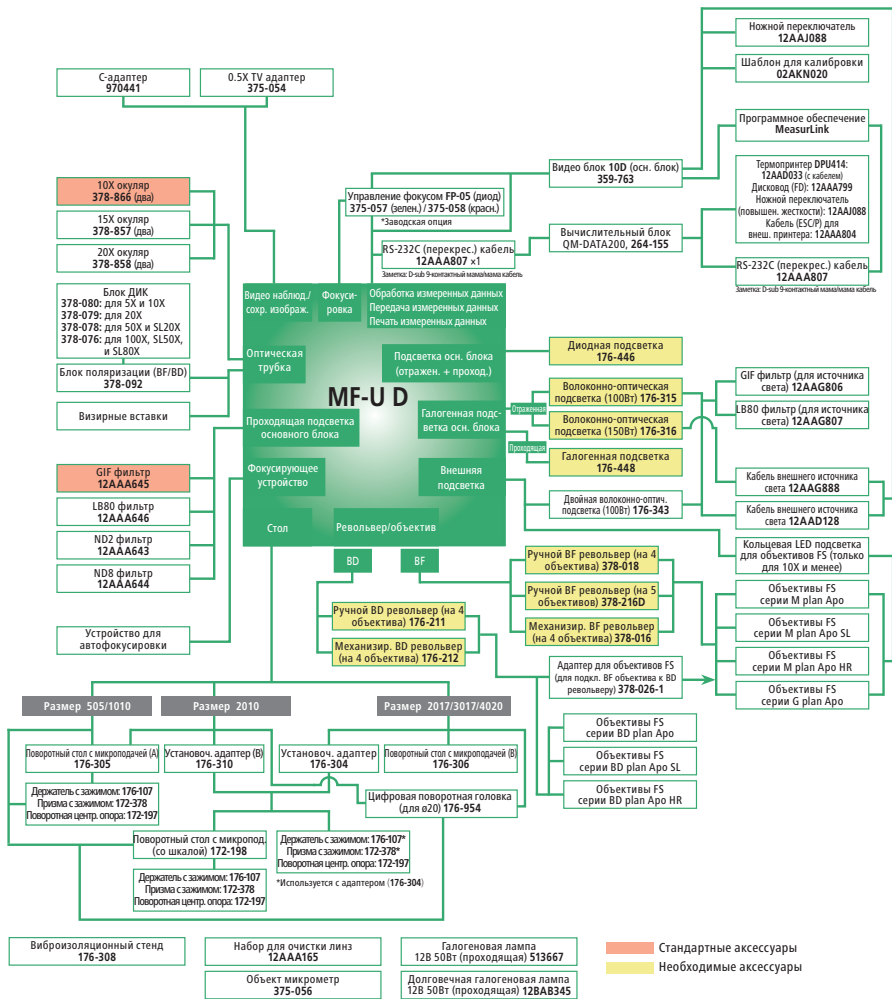


QM-Data 200



Видеоблок Vision Unit 10D

Принадлежности для измерительного микроскопа MF-U поколения D



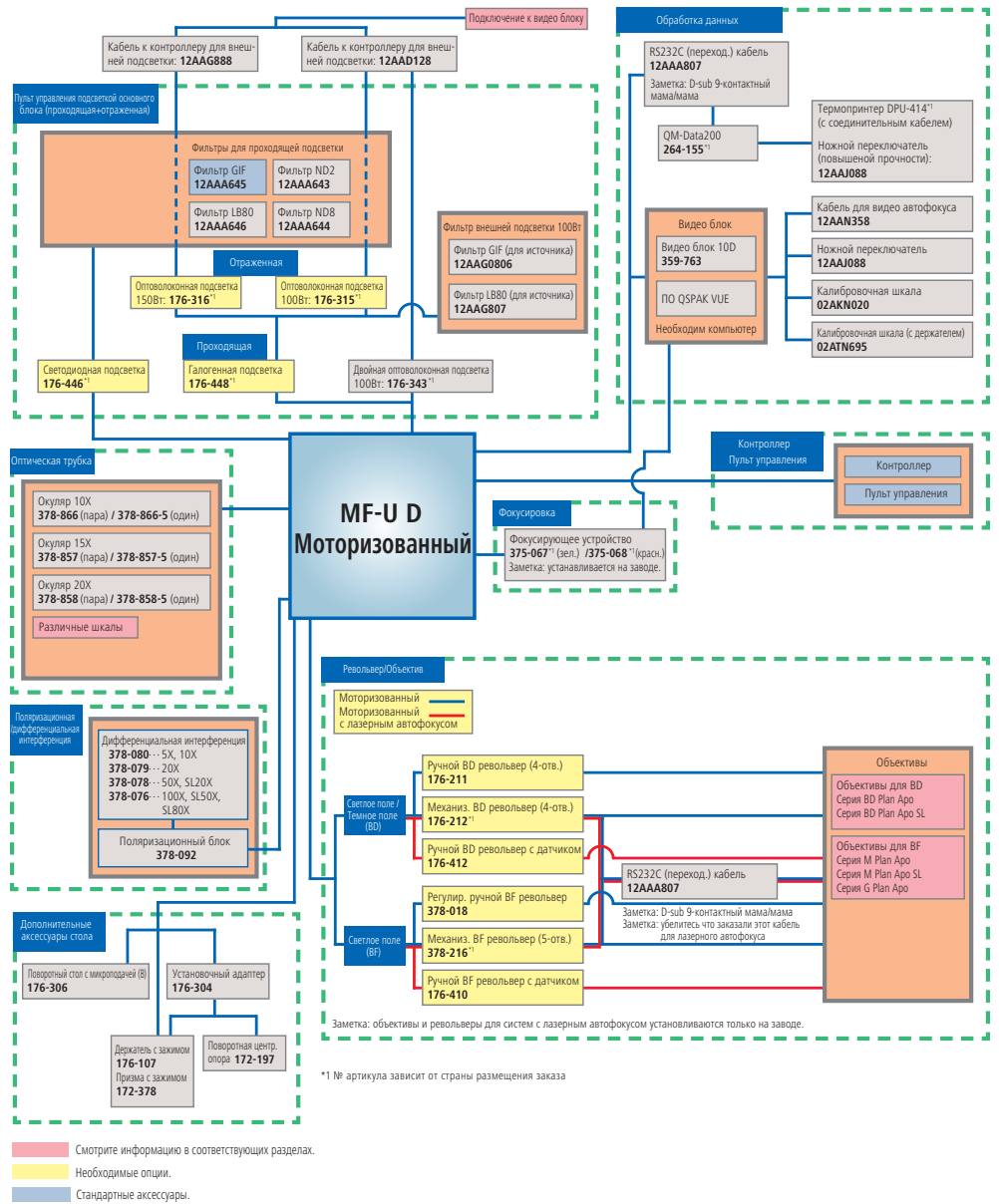
Оptionальные аксессуары

№	Описание
375-054	Адаптер для камеры, 0.5X с креплением C-Mount
970441	Адаптер для камеры, с креплением C-mount
375-056	Калибровочный шаблон
172-378	Оснастка для крепления/зажима, призма с держателем
176-305	Поворотный стол, тип А, D=240 мм
176-306	Поворотный стол, тип В, D=270 мм
12AAJ088	Ножной переключатель
Блоки ДИК	
378-076	Устройство ДИК, 100X, SL80X, SL50X
378-078	Устройство ДИК, 50X, SL20X
378-079	Устройство ДИК 20X
378-080	Устройство ДИК, 5X, 10X
Визирные сетки	
12AAG876	Визирная сетка для MF-U покол. В, перекрестие (толщина линии 3 мкм)
12AAG877	Визирная сетка для MF-U покол. В, перекрестие (толщина линии 5 мкм)
12AAG878	Визирная сетка для MF-U покол. В, перекрестие (толщина линии 7 мкм)
12AAG879	Визирная сетка для MF-U покол. В, пунктирное перекрестие под углом 45°
12AAG880	Визирная сетка для MF-U покол. В, пунктирное перекрестие под углом 60°
12AAG881	Визирная сетка для MF-U покол. В, шаблон типа Zeiss
Лампы	
12BAВ345	Лампа, галогенная; 12 В/50 Вт (2-х контактный разъем)
517181	Лампа, галогенная, 12 В/100 Вт
12BAD602	Лампа, галогенная, 12 В/100 Вт
Окуляры	
378-857	Окуляр, 15X/16
378-858	Окуляр, 20X/12
Оснастка для детали	
176-107	Оснастка для крепления/зажима, держатель с зажимом
172-197	Оснастка для крепления/зажима, поворотные центра
Подсветка	
176-343D	Двойная оптоволоконная подсветка, для MF, MF-U
176-315D	Подсветка, оптоволоконно 100 Вт
176-316D	Подсветка, оптоволоконно 150 Вт
176-448D	Подсветка, галогенная
Револьверные головки (необходимая опция)	
378-018	Револьверная головка, ручная (BF), 4 крепления
378-216D	Револьверная головка, моторизованная (BF), 5 креплений
176-211	Револьверная головка для MF-U, ручная (BD), 4 крепления
176-212D	Револьверная головка для MF-U, моторизованная (BD), 4 крепления
378-016D	Револьверная головка, моторизованная (BF), 4 крепления
Стенды	
176-308	Стенд для амортизации вибраций, пружинный амортизатор
Фильтры	
12AAA643	Светофильтр ND2
12AAA644	Светофильтр ND8
12AAA645	Светофильтр GIF
12AAA646	Светофильтр LB80
12AAG807	Светофильтр LB80
12AAG806	Светофильтр GIF

Принадлежности для измерительного микроскопа MF-U поколения D

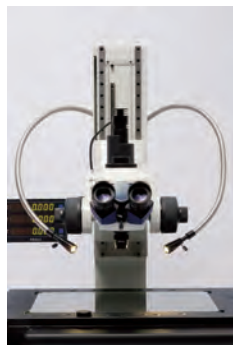
Серия 176

Принадлежности/Блок-схема для измерительных микроскопов MF-U: моторизованные модели



Опциональные источники света для измерительных микроскопов MF / MF-U поколения D

Серия 176



Двойной S-образный световод



Кольцевая светодиодная подсветка (для объективов FS)

Осветительный прибор с двойным S-образным световодом

Для микроскопов : модели MF, MF-U

Длина оптоволоконного кабеля: 700 мм

Источник света : галогенная лампа (12V, 100W) (517181 : галогенная лампа)

Размеры : 235 x 76 x 120 мм

№

176-343D

Оптоволоконная кольцевая подсветка

Для микроскопов : MF

Длина оптоволоконного кабеля: 1000 мм

Источник света : галогенная лампа (12В, 100Вт) (517181 : галогенная лампа)

Размеры : 235 x 76 x 120 мм

№

176-366CED

Кольцевая светодиодная подсветка

Для микроскопов : MF с объективами 1X, 3X, 5X, 10X

Источник света : белый светодиод

Длина кабеля : 1500 мм

№

176-367-2D



Кольцевая оптоволоконная подсветка



Кольцевая светодиодная подсветка



Двойной S-образный световод



Кольцевая оптоволоконная подсветка



Кольцевая светодиодная подсветка

Принадлежности для серий MF/MF-U поколения D

Система вспомогательной фокусировки FP-05 /FP-05U

При установке этой системы на крепление камеры измерительного микроскопа серии MF и проецировании фокусирующего шаблона на поверхность детали, точка фокуса может быть определена с большой точностью и высокой повторяемостью.

Система вспомогательной фокусировки FP-05 /FP-05U имеет следующие преимущества:

- Яркость изображения можно регулировать.
- Широкий обзор на экране монитора становится возможным с помощью ПЗС-камеры (адаптер крепления C-mount прилагается).
- Доступны четыре шаблона. Шаблон выбирается в соответствии с типом текстуры поверхности детали.



Концентрическая окружность



Шлиц



Focus Pilot опционально устанавливается на заводе



Ручная и моторизованная револьверные головки



Объект-микрометр
375-056

Блок вспомогательной фокусировки

Увеличение: 0,5X, погрешность: 0,1% (в пределах 2/3 площади от центра поля зрения)

Адаптер камеры : C-mount (прилагается)

Применимая ПЗС-матрица : до 2/3" / 16,9 мм

Масса : 1,8 кг

№	Модель	Источник света
375-057D	MF	Зеленый светодиод
375-058D	MF	Красный светодиод
375-067D	MF-U	Зеленый светодиод
375-068D	MF-U	Красный светодиод

Ручные револьверные головки для MF-U

№	Примечания	Объектив
176-211	4 крепления	Светлое поле / темное поле
378-018	4 крепления	Светлое поле

Моторизованные револьверные головки для MF-U

Источник питания : 240В АС, 50/60 Гц

Размеры : Револьверная головка : 164 x 65 x 137 мм

Блок управления : 108 x 72 x 193 мм

№	Примечания	Объектив
176-212D	4 крепления	Светлое поле / темное поле
378-016D	4 крепления	Светлое поле
378-216D	5 креплений	Светлое поле

Объект микрометр

№	Диап. изм-й [мм]	Погрешность	Масса [г]
375-056	1	(1+L) мкм L : Длина измерений (мм)	16

Измерительные микроскопы Hyper MF / MF-U поколения V

Серия 176

Этот измерительный микроскоп имеет одну из самых высоких точностей измерения по XY: $(0,9+3L/1000)^1$ мкм.

Микроскопы Hyper MF-B/MF-UB обладают следующими преимуществами:

- Одна из самых высоких точностей измерения в плоскости XY: $(0,9+3L/1000)^1$ мкм
- Опция LAF (лазерный автофокус).
- Высокая производительность и повторяемость.
- Моторизованное управление по трем координатам.
- Автоматическая фокусировка входит в стандартную комплектацию.
- Широкий выбор функциональных креплений, включая держатель пластин и поворотные центры.

1. (L = измеренная длина (мм) в плоскости XY, столик не нагружен).



Hyper MF-UF2515B

с опциональными револьверной головкой и объективами

Измерительный блок : линейный датчик

Разрешение : 0,01 мкм

Макс. высота детали : 150 мм

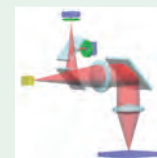
Модель	Hyper MF-B2515B	Hyper MF-UB2515B	Hyper MF-UD2515B	Hyper MF-UE2515B	Hyper MF-UF2515B
№	176-430D	176-431D	176-432D	176-433D	176-434D
Лазерный автофокус	-	-	-	Имеется	Имеется
Диап. перемещ. по XY	250 x 150 мм	250 x 150 мм	250 x 150 мм	250 x 150 мм	250 x 150 мм
Рабочая площадь стекла мм	300 x 200	300 x 200	300 x 200	300 x 200	300 x 200
Тип наблюдения	Светлое поле	Светлое поле	Светлое или СТ поле	Светлое поле	Светлое или СТ поле
Размер стола XY мм	460 x 350	460 x 350	460 x 350	460 x 350	460 x 350
Макс. нагрузка на стол, кг	30	30	30	30	30
Масса	14 кг (блок питания)	14 кг (блок питания)	14 кг (блок питания)	14 кг (блок питания)	14 кг (блок питания)
	Hyper MF: 250кг (осн. блок) Hyper MF-U: 255кг (осн. блок)	Hyper MF: 250кг (осн. блок) Hyper MF-U: 255кг (осн. блок)	Hyper MF: 250кг (осн. блок) Hyper MF-U: 255кг (осн. блок)	Hyper MF: 250кг (осн. блок) Hyper MF-U: 255кг (осн. блок)	Hyper MF: 250кг (осн. блок) Hyper MF-U: 255кг (осн. блок)

Спецификация

Изображение	Прямое изображение
Оптическая трубка	Проекция сеток, ТВ-крепление, соотношение оптических путей Hyper MF: монокуляр или бинокуляр (опц. наклон: 25°) Hyper MF-U: типа Зидентопф (регулировка расстояния глазницы: 51-76 мм), 1X линза трубки, бинокуляр (наклон: 25°)
Окуляр	Hyper MF: Опционально 10X, 15X, 20X Hyper MF-U: 10X (№ поля: 24мм) Опционально: 15X, 20X
Револьверная головка (опция)	Микроскоп Hyper MF-U : моторизованный Объектив (опция) : M / BD Plan Aro от 1X до 100X
Проходящая подсветка	Источник света : галогенная лампа (12 В, 100 Вт) (холодный свет) Оптическая система : телецентрическое освещение с регулируемыми апертурными диафрагмами Функции : регулировка интенсивности освещения, 100-ступенчатая регулировка яркости
Отраженная подсветка	Источник света : галогенная лампа (12 В, 50 Вт) Оптическая система: подсветка Келлера с регулируемыми апертурными диафрагмами Функции: регулировка интенсивности освещения, 100-ступенчатая регулировка яркости
Размеры (ДхШхВ)	160 x 476 x 381 мм (блок питания) Hyper MF: 880x913x730 мм (основной блок) Hyper MF-U: 880x913x770 мм (основной блок) мм
Вывод данных	Через интерфейс RS-232C
Питание	220/240В AC, 50/60 Гц
Дополнительные принадлежности	См. принадлежности для моделей Hyper MF и MF-U



Панель управления для быстрого перемещения и позиционирования по трем координатам



Оптическая система лазерного автофокуса



См. брошюру по микроскопам Hyper MF / MF-U

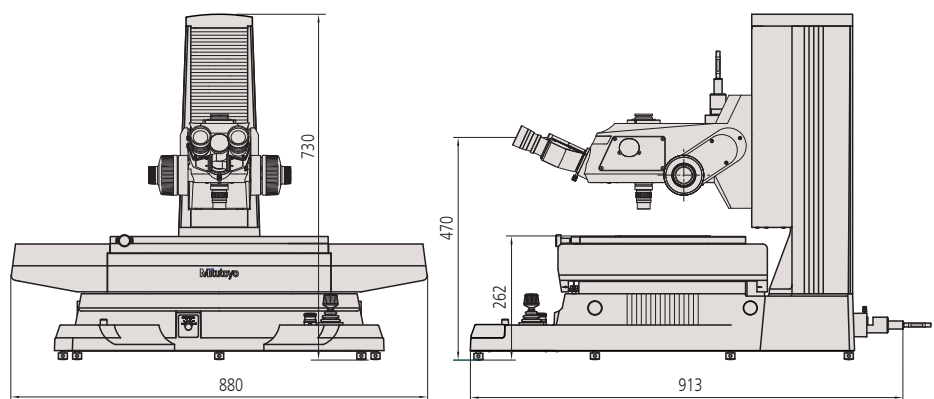
Измерительные микроскопы Hyper MF / MF-U поколения В

Серия 176

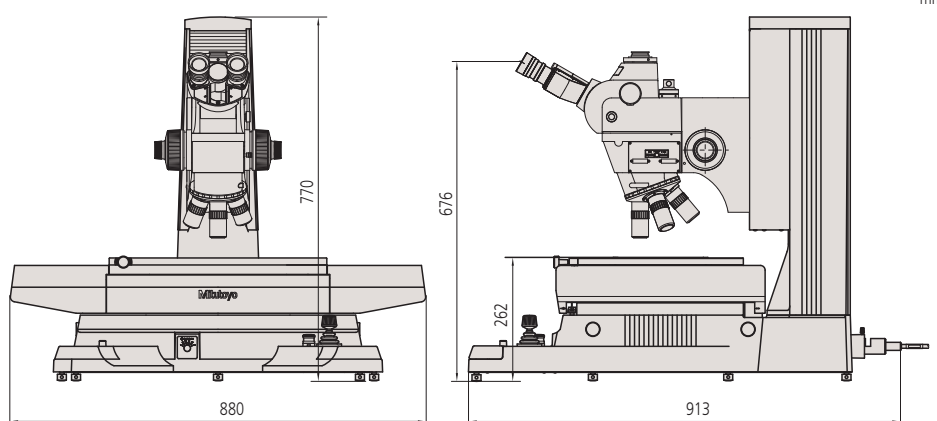
Опциональные аксессуары

№	Описание
264-159D	Блок обработки данных XY, QM-Data 200 для Hyper MF

См. принадлежности MF для Hyper MF или принадлежности MF-U для Hyper MF-U



Hyper MF-B2515B



Hyper MF-UB2515B



QM-Data 200
Блок для 2D вычислений



Видеоблок
Система видеоизмерения с ПК

Видеосистема Vision Unit

Серия 359

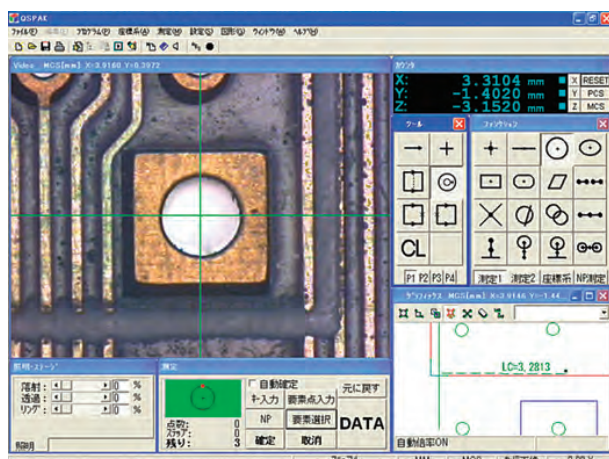
Эта видеосистема предназначена для модернизации измерительных микроскопов и позволяет быстро распознать края детали с помощью специальных инструментов в программном обеспечении. Этот видеоблок обладает следующими преимуществами:

- Графика и измерительные навигационные функции облегчают работу.
- Функция ввода/хранения видеоданных.
- Результаты измерений можно экспортировать в Microsoft® Excel®. Это позволяет пользователю создать отчет на одном компьютере.
- Позволяет измерять с заданными допусками, а также проводить различные виды статистической обработки данных.
- Совместное использование с устройством вспомогательной фокусировки обеспечивает высокую точность измерения высот (заявлен патент).
- Серию измерительных операций можно выполнить, используя всего один дисплей.
- Функция автоматической регулировки яркости точно определяет тип и степень используемой освещенности.



ПК, программное обеспечение QSPAK VUE и микроскоп - опциональны.

№	Модель	Описание
359-763	Видеосистема 10D	Для поколений MF-D / MF-UD модели с ручным или моторизованным управлением
359-727	Видеосистема 9D	Для поколения MF-C
359-729	Видеосистема 9UD	Для поколения MF-UC
359-719	Видеосистема 8D	Для поколения MF-B
359-717	Видеосистема 8UD	Для поколения MF-UB
359-779	Видеосистема 7D	Для поколений Нурег MF-B / Нурег MF-UB
359-707	Видеосистема 6D	Для поколения MF-A
359-709	Видеосистема 6UD	Для поколения MF-UA



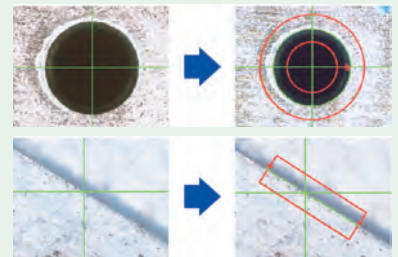
Окно измерений QSPAK VUE

Спецификация

Проецируемое изображение	Инвертированное
Камера	Видеодатчик: 1/2" / 12,7 мм цветная КМОП-матрица Габариты: 100 x 58 x 89 мм (Ш x Г x В) Вес: 0,4 кг
Адаптер	Программное обеспечение: QSPAK VUE (опция) Габариты: 45 мм x 123 мм Увеличение: 0,5X Масса: 0,3 кг
Кратность увеличения	19X - 1900X на 22" / 56 см мониторе
QSPAK VUE, опциональное программное обеспечение	Для наблюдения/сравнения формы - Функция сравнения с шаблоном - Функция ручного сопоставления с образцом Для простых измерений - Функция быстрого обнаружения кромок - Интеллектуальная функция - Пользовательские макрофункции Функции повторяющихся измерений/ автоизмерения - Быстрая навигация - Воспроизведение - Графика - Вывод внешних данных - Статистические расчеты

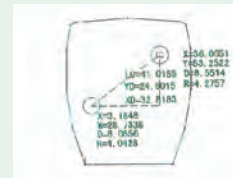
Стандартные аксессуары

№	Описание
12AAJ088	Ножной переключатель



Обнаружение края одним нажатием

Просто щелкнув мышью на край детали, QSPAK автоматически сканирует край, обнаруживает и показывает координаты точек, лежащих на ней. Эта функция работает также в виде инструментов точка, прямоугольник, окружность и автофокус.



Графическое окно

Результаты измерений и сами измеряемые элементы отображаются в графическом окне в режиме реального времени. Используя эту функцию, пользователь сразу может проверять текущее положение измерения. Графическое окно может быть использовано для геометрических расчетов.

Микроскопный блок серии FS70

Серия 378 - Микроскопный блок для контроля полупроводников

- Отличные рабочие показатели благодаря вращающейся внутрь револьверной головке и высококачественным линзам длиннофокусного объектива.
- Эффективны в качестве инструмента для исследования полупроводников.
- Модели L- и L4- поддерживают длины волн ИАГ лазера от 266 до 1064 нм, позволяя производить лазерную резку тонких пленок и жидкокристаллических подложек
- Эргономичный дизайн с комбинированной ручкой для грубой и тонкой настройки фокуса.



Модель	FS70	FS70-TH	FS70Z	FS70Z-TH
№	378-184-1	378-184-3	378-185-1	378-185-3
Модель с короткой базой	FS70-S	FS70-THS	FS70Z-S	FS70Z-THS
Артикул № модель с короткой базой	378-184-2	378-184-4	378-185-2	378-185-4
Соотношение оптических путей	50/50	50/50	50/50	50/50
Линза трубки	1X	1X	1X, 2X zoom	1X, 2X zoom
Крепление камеры	Крепление C-mount (с использованием опционального адаптера B)	Крепление C-mount (с использованием опционального адаптера B)	Крепление C-mount (с использованием опционального адаптера B)	Крепление C-mount (с использованием опционального адаптера B)
Нагрузка (*1), кг	14,5	13,6	14,1	13,2
Масса кг	6,1	7,1	6,6	7,5

(*1) Нагрузка на оптическую трубку без учета массы объективов и окуляров.

Модель	FS70L	FS70L-TH	FS70L4	FS70L4-TH
№	378-186-1	378-186-3	378-187-1	378-187-3
Модель с короткой базой	FS70L-S	FS-70L-THS	FS70L4-S	FS70L4-THS
Артикул № модель с короткой базой	378-186-2	378-186-4	378-187-2	378-187-4
Соотношение оптических путей	100/0 / 0/100	100/0 / 0/100	100/0 / 0/100	100/0 / 0/100
Защитный фильтр	Встроенный фильтр лазерного луча	Встроенный фильтр лазерного луча	Встроенный фильтр лазерного луча	Встроенный фильтр лазерного луча
Линза трубки	1X	1X	1X	1X
Применимый лазер	1064/532//355 нм	1064/532/355 нм	532/266 нм	532/266 нм
Крепление камеры	Используйте лазер с портом TV.	Используйте лазер с портом TV.	Разъем крепления C-mount (с переключателем зеленого фильтра)	Разъем крепления C-mount (с переключателем зеленого фильтра)
Объектив, опцион. (для лазерной резки)	M/LCD Plan NIR M/ LCD Plan NUV	M/LCD Plan NIR M/ LCD Plan NUV	M Plan UV	M Plan UV
Нагрузка (*1), кг	14,2	13,5	13,9	13,1
Масса кг	6,4	7,2	6,7	7,5

(*1) Нагрузка на оптическую трубку без учета массы объективов и окуляров.

Спецификация

Регулировка фокуса	Метод : с помощью концентрических маховиков грубой и плавной фокусировки (справа и слева) Диапазон : диапазон перемещения 50 мм, 0,1 мм/об. для грубой регулировки, 3,8 мм/об. для грубой регулировки
Тринокулярное изображение трубки	Прямое изображение
Расстояние между зрачками	Тип Siedentopf, диапазон регулировки : 51-76 мм
Номер поля	24
Угол наклона	0° - 20° (только модели - TH, - THS)
Система освещения	Отраженное освещение для светлого поля (подсветка Келлера, с апертурной диафрагмой)
Источник света	12 В / 100 Вт, оптоволоконное, непрерывная регулировка, длина световода 1,5 м, потребляемая мощность 150 Вт
Объектив (опция)	M Plan Apo, M Plan Apo SL, G Plan Apo
FS-70L/L4	<ul style="list-style-type: none"> • FS70L поддерживает три длины волны ИАГ лазера (1064 нм, 532 нм и 355 нм), а FS70L4 поддерживает две длины волны (532 нм и 266 нм), что позволяет расширить сферу применений лазеров, позволяя лазерную резку тонких пленок, используемых в полупроводниках и жидких кристаллических подложках. Тем не менее, Mitutoyo не несет никакой ответственности за любой сбой производительности и / или безопасности лазерной системы, используемой с микроскопами Mitutoyo. Тщательное исследование рекомендуется при выборе лазерного излучателя. • Светлое поле, дифференциальный интерференционный контраст (DIC) и наблюдения в поляризованном освещении являются стандартными для FS70Z. FS70L и FS70L4 не поддерживают DIC метод. • При использовании наклоненной внутрь револьверной головки длиннофокусные объективы обеспечивают отличную работоспособность.



См. брошюру по микроскопным блокам и объективам

Видеомикроскопный блок серии VMU

Серия 378

VMU это компактный, легкий и простой в установке микроскопный блок для мониторинга на полупроводниковых производствах при помощи ПЗС-камеры.

- Оптическая система имеет ультрадлиннофокусный объектив и коррекцию широкого спектра длин волн используемого излучения.
- Рефлективная подсветка защищает деталь от термического расширения (необходима опволоконная подсветка).
- Также доступно с лазерным держателем или револьверной головкой (для крепления объектива).



VMU-V
378-505

VMU-H
378-506



VMU-LB
378-513

VMU-L4B
378-514

Руководство по выбору конфигурации системы (зависит от конкретной конфигурации системы)

№	Применяемая длина волны	Вертикальное крепление ПЗС-камеры	Горизонтальное крепление ПЗС-камеры	Крепление ИАГ лазера	Крепление опволоконного блока подсветки	Масса [г]
378-505	Ближней инфракрасной области и видимого излучения	Да			Да	570
378-506	Ближней инфракрасной области и видимого излучения		Да		Да	590
378-513	Ближней инфракрасной области, видимого излучения, ближней ультрафиолетовой области излучения	Да		Да	Да	1270
378-514	Ближней инфракрасной области спектра, видимого спектра, ближней ультрафиолетовой области и ультрафиолетового излучения	Да		Да	Да	1300

Спецификация

Увеличение трубки	1X
Отраженная подсветка	- Телецентрическая система с системой фиксации апертуры - Требуется опволоконный осветитель (дополнительный)
Источник света	Галогенная лампа (21 В, 150 Вт) (опция)
Объективы для наблюдения в светлом поле (Дополнительная принадлежность)	M Plan Apo, M Plan Apo SL, G Plan Apo
Объективы для лазерной резки (Дополнительная принадлежность)	Объектив M plan Apo NIR, LCD Plan Apo NIR, M Plan Apo NUV и LCD Plan Apo NUV
Объективы для лазерной мехобработки (Дополнительная принадлежность)	Объектив M Plan UV (только для 378-514)



См. брошюру по микроскопным блокам и объективам



См. брошюру по микроскопам и объективам

Видеомикроскопный блок серии VMU

Серия 378

Серия блоков WIDE VMU выводит оптическую видеомикроскопию на новый уровень благодаря большому полю зрения - в 7 раз больше чем у стандартных моделей. Блок поддерживает наблюдение как в светлом, так и темном поле.

Блоков WIDE VMU обладает следующими преимуществами:

- Поддержка матриц размером 2 дюйма, формат APS-C
- Поле зрения $\varnothing 30$ мм с линзой трубки 1X
- Возможность установки камер с креплением F-mount и C-mount
- Наблюдение в светлом поле поддерживается моделями WIDE VMU-V и -H
- Наблюдение в светлом и темном поле поддерживается моделями WIDE VMU-BDV и -BDH
- Гибкая установка камеры и подсветки позволяет обеспечить компактную конфигурацию блока.



WIDE VMU-V



WIDE VMU-H



WIDE VMU-BDV



WIDE VMU-BDH



Сверхкомпактное расположение четырех блоков WIDE VMU

№	Крепление камеры	Тип наблюдения	Крепление подсветки	Подходящие объективы
378-515	Вертикальный	Наблюдение в светлом поле (BF)	Одинарный разъем	M Plan Apo, M Plan Apo HR, M Plan Apo SL, G Plan Apo
378-516	Горизонтальный	Наблюдение в светлом поле (BF)	Одинарный разъем	M Plan Apo, M Plan Apo HR, M Plan Apo SL, G Plan Apo
378-517	Вертикальный	Наблюдение в светлом/темном поле (BD)	Двойной разъем	BD Plan Apo, BD Plan Apo HR, BD Plan Apo SL
378-518	Горизонтальный	Наблюдение в светлом/темном поле (BD)	Двойной разъем	BD Plan Apo, BD Plan Apo HR, BD Plan Apo SL

Оptionальные принадлежности: моторизованная револьверная головка, блок фокусировки, блок поляризации

Окуляры WF с широким полем зрения

Серия 378

- Сверхширокое поле зрения.
- Возможно приобретение опциональных визирных сеток.
- Подходит для микроскопов: MF-C, MF-UC, Hyper MF, Hyper MF-U, FS70.



По одной штуке

№	Кратность увеличения	Номер поля	Диапазон коррекции	Положение глаза	Масса [г]
378-856-5	10X	24	от -10D до +5D	Высоко	85
378-857-5	15X	16	от -8D до +5D	Нормально	40
378-858-5	20X	12	от -8D до +5D	Нормально	55

Комплект из двух штук

№	Кратность увеличения	Номер поля	Диапазон коррекции	Положение глаза	Масса [г]
378-856	10X	24	от -10D до +5D	Высоко	85
378-857	15X	16	от -8D до +5D	Нормально	40
378-858	20X	12	от -8D до +5D	Нормально	55

Объектив серии ML с ограниченной коррекцией

Серия 375

Объективы 375 серии обеспечивают четкое изображение и большое рабочее расстояние.



№	Увеличение	N.A.	W.D.	D.F.
375-036-2	1X	0,03	61 мм	306 мкм
375-037-1	3X	0,09	77 мм	34 мкм
375-034-1	5X	0,13	61 мм	23 мкм
375-039	10X	0,21	51 мм	6,2 мкм
375-051	20X	0,42	20 мм	1,6 мкм
375-052	50X	0,55	13 мм	0,9 мкм
375-053	100X	0,7	6 мм	0,6 мкм

Оptionальные аксессуары

№	Описание
516848	Визирная сетка, перекрестие
516576	Визирная сетка, пунктирное перекрестие под углом 60°
516578	Визирная сетка, концентрические окружности
516577	Визирная сетка, перекрестие со шкалой 20 мм
516849	Визирная сетка, со шкалой 10 мм (цена деления 0,01 мм)
516850	Визирная сетка, со шкалой 5 мм (цена деления 0,005 мм)



См. брошюру по микроскопным блокам и объективам

Спецификация

Сокращения в таблице	Описание
Mag.	: Увеличение
N.A.	: Числовая апертура
W.D.	: Рабочее расстояние
D.F.	: Глубина резкости

Объективы серии M Plan

Серия 378

Объективы серии 378 компании Mitutoyo имеют рабочее расстояние, которое является одним из самых больших в мире, а также оптическую систему с корректировкой на бесконечности. Эти объективы обеспечивают гибкость наблюдения обзор при большом увеличении и независимую коррекцию хроматической аберрации.

Спецификация Характеристики

- Длиннофокусные объективы обеспечивают отличный зазор между поверхностью передней линзы объектива и поверхностью детали в фокусе, что позволяет наблюдать детали, на которые обычно трудно сфокусироваться из-за неудобно выступающих частей.

- Металлографический апохроматический (M Plan Apo) объектив является отличной оптической системой. Этот объектив обеспечивает плоское, без хроматической аберрации изображение по всему полю зрения, что делает его подходящим для любого типа микроскопии.

- Специально разработанные объективы также доступны с коррекцией для ближней инфракрасной, ближней ультрафиолетовой и ультрафиолетовой областей спектра, или различных толщин стекла ЖК-дисплеев.

- Присоединительная резьба объектива выполнена в соответствии с JIS B-7141-1988.



M Plan Apo и M Plan Apo SL
Объективы для наблюдения в светлом поле



BD Plan Apo и BD Plan Apo SL
Объективы для наблюдения в светлом/темном поле



Объективы M Plan Apo NUV с коррекцией в ближней ультрафиолетовой области спектра



Объективы M Plan UV с коррекцией в ультрафиолетовой области спектра



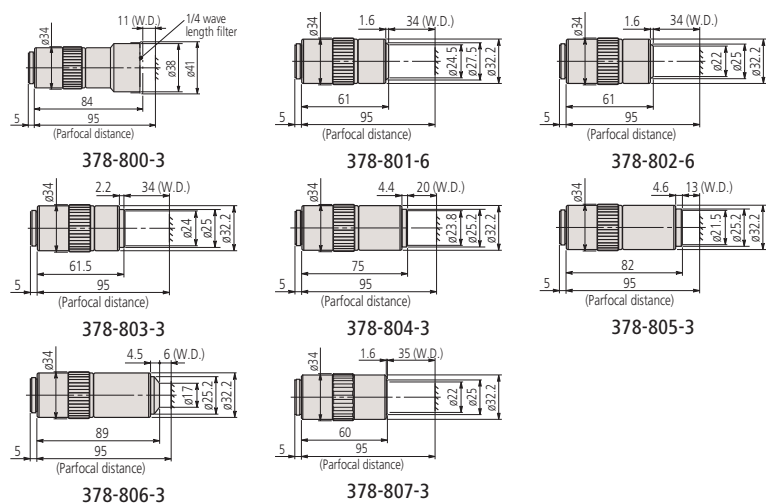
Объективы M Plan Apo NIR с коррекцией в ближней инфракрасной области спектра



См. брошюру по микроскопным блокам и объективам

Объективы для светлого поля серии FS

Серия 378



M Plan Apo для наблюдения в светлом поле

Подходит для микроскопов VMU / FS-70 / MF-U / Hyper MF-U

Примечание: требуется блок поляризации (378-074) для объектива 1X.

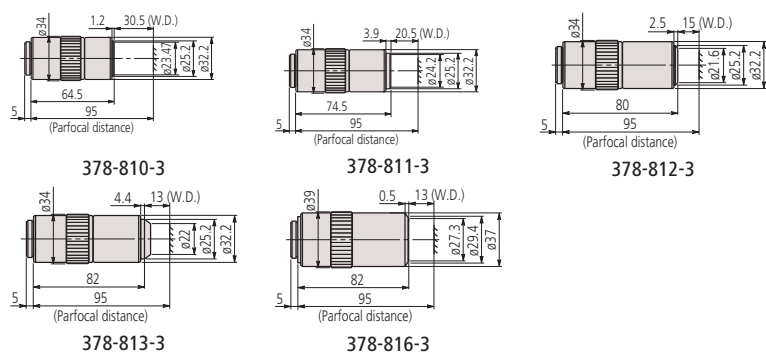
№	Увеличение	N.A.	W.D.	f	R	D.F.	F.O.V. 1	F.O.V. 2	Масса [г]
378-800-3	1X	0,025	11 мм	200	11 мкм	440 мкм	ø24 мм	4,8x6,4 мм	300
378-801-6	2X	0,055	34 мм	100	5 мкм	91 мкм	ø12 мм	2,4x3,2 мм	220
378-802-6	5X	0,14	34 мм	40	2 мкм	14 мкм	ø4,8 мм	0,96x1,28 мм	240
378-807-3	7,5X	0,21	35 мм	26,67	1,3 мкм	6,2 мкм	ø3,6 мм	0,64x0,85 мм	240
378-803-3	10X	0,28	34 мм	20	1 мкм	3,5 мкм	ø2,4 мм	0,48x0,64 мм	230
378-804-3	20X	0,42	20 мм	10	0,7 мкм	1,6 мкм	ø1,2 мм	0,24x0,32 мм	270
378-805-3	50X	0,55	13 мм	4	0,5 мкм	0,9 мкм	ø0,48 мм	0,1x0,13 мм	290
378-806-3	100X	0,7	6 мм	2	0,4	0,6 мкм	ø0,24 мм	0,05x0,06 мм	320

M Plan Apo SL для наблюдения в светлом поле

Подходит для микроскопов VMU / FS-70 / MF-U / Hyper MF-U

Примечание: Эти объективы имеют сверхдлинное рабочее расстояние.

№	Увеличение	N.A.	W.D.	f	R	D.F.	F.O.V. 1	F.O.V. 2	Масса [г]
378-810-3	20X	0,28	30,5 мм	10	1 мкм	3,5 мкм	ø1,2 мм	0,24x0,32 мм	240
378-811-3	50X	0,42	20,5 мм	4	0,7 мкм	1,6 мкм	ø0,48 мм	0,1x0,13 мм	280
378-812-3	80X	0,5	15 мм	2,5	0,6 мкм	1,1 мкм	ø0,3 мм	0,06x0,08 мм	280
378-813-3	100X	0,55	13 мм	2	0,5 мкм	0,9 мкм	ø0,24 мм	0,05x0,06 мм	290
378-816-3	200X	0,62	13 мм	1	0,4 мкм	0,7 мкм	ø0,12 мм	0,025x0,03 мм	490



Спецификация

Сокращения в таблице

Mag.: Увеличение
 N.A.: Числовая апертура
 W.D.: Рабочее расстояние
 f: Фокусное расстояние
 R: Разрешающая способность
 D.F.: Глубина резкости
 F.O.V. 1: Поле зрения при использовании окуляра ø24 мм
 F.O.V. 2: Поле зрения при использовании камеры с матрицей 1/2" / 12,7 мм



См. брошюру по микроскопным блокам и объективам

Объективы для светлого поля серии FS

Спецификация

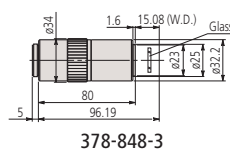
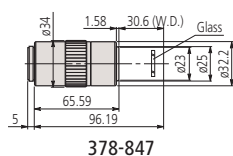
Сокращения в таблице

Mag.: Увеличение
 N.A.: Числовая апертура
 W.D.: Рабочее расстояние
 f: Фокусное расстояние
 R: Разрешающая способность
 D.F.: Глубина резкости
 F.O.V. 1: Поле зрения при использовании окуляра $\varnothing 24$ мм
 F.O.V. 2: Поле зрения при использовании камеры с матрицей 1/2" / 12,7 мм



См. брошюру по микроскопным блокам и объективам

Серия 378



G Plan Apo с корректировкой толщины стекла для наблюдения в светлом поле

Совместим с микроскопами типов VMU / FS-70 / MF-U / Hyper MF-U

Примечание: G Plan Apo Серия разработаны для проведения наблюдений через стекло (толщина: 3,5 мм).

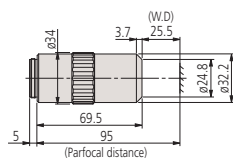
№	Увеличение	N.A.	W.D.	f	R	D.F.	F.O.V. 1	F.O.V. 2	Масса [г]
378-847	20X	0,28	29,42 мм	10	1 мкм	3,5 мкм	$\varnothing 1,2$ мм	0,24x0,32 мм	270
378-848-3	50X	0,5	13,89 мм	4	0,6 мкм	1,1 мкм	$\varnothing 0,48$ мм	0,1x0,13 мм	320

M Plan Apo HR для наблюдения в светлом поле

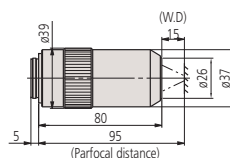
Подходит для микроскопов VMU / FS-70 / MF-U / Hyper MF-U

Примечание: эти объективы имеют высокую разрешающую способность.

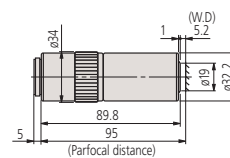
№	Увеличение	N.A.	W.D.	f	R	D.F.	F.O.V. 1	F.O.V. 2	Масса [г]
378-787-4	5X	0,21	25,5 мм	40	1,3 мкм	6,2 мкм	$\varnothing 4,8$ мм	0,96x1,28 мм	285
378-788-4	10X	0,42	15 мм	20	0,7 мкм	1,6 мкм	$\varnothing 2,4$ мм	0,48x0,64 мм	460
378-814-4	50X	0,75	5,2 мм	4	0,4 мкм	0,49 мкм	$\varnothing 0,48$ мм	0,1x0,13 мм	400
378-815-4	100X	0,9	1,3 мм	2	0,3 мкм	0,34 мкм	$\varnothing 0,24$ мм	0,05x0,06 мм	410



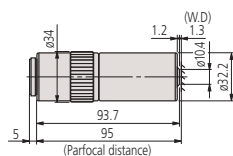
378-787-4



378-788-4



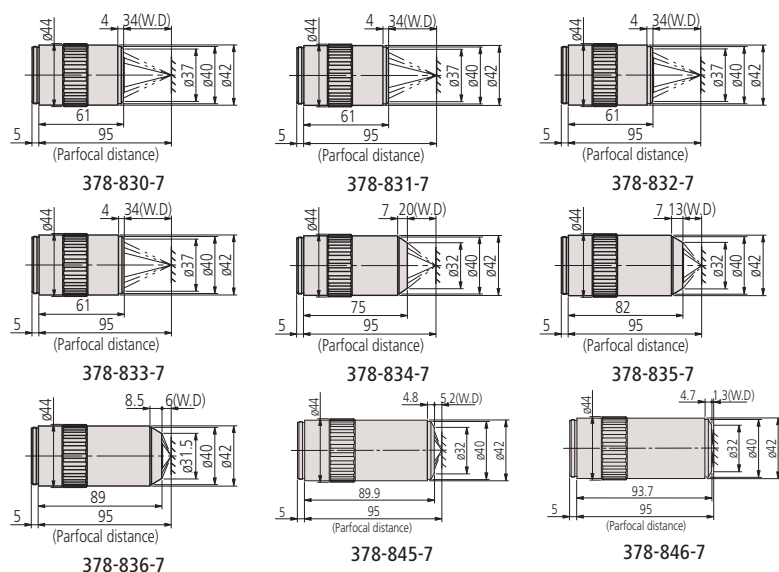
378-814-4



378-815-4

Объективы для наблюдения в светлом/ темном поле серии FS

Серия 378



BD Plan Apo для наблюдения в светлом/темном поле

Совместим с микроскопами MF-U / Hyper MF-U

№	Увеличение	N.A.	W.D.	f	R	D.F.	F.O.V. 1	F.O.V. 2	Масса [г]
378-831-7	2X	0,055	34 мм	100	5 мкм	91 мкм	∅12 мм	2,4x3,2 мм	340
378-832-7	5X	0,14	34 мм	40	2 мкм	14 мкм	∅4,8 мм	0,96x1,28 мм	350
378-830-7	7,5X	0,21	34 мм	26,67	1,3 мкм	6,2 мкм	∅3,6 мм	0,64x0,85 мм	350
378-833-7	10X	0,28	34 мм	20	1 мкм	3,5 мкм	∅2,4 мм	0,48x0,64 мм	350
378-834-7	20X	0,42	20 мм	10	0,7 мкм	1,6 мкм	∅1,2 мм	0,24x0,32 мм	400
378-835-7	50X	0,55	13 мм	4	0,5 мкм	0,9 мкм	∅0,48 мм	0,1x0,13 мм	440
378-836-7	100X	0,7	6 мм	2	0,4 мкм	0,6 мкм	∅0,24 мм	0,05x0,06 мм	460

BD Plan Apo HR для наблюдения в светлом/темном поле

Совместим с микроскопами MF-U / Hyper MF-U

Примечание: Имеют более высокую разрешающую способность.

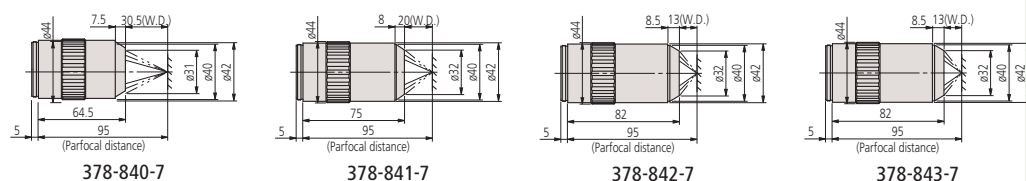
№	Увеличение	N.A.	W.D.	f	R	D.F.	F.O.V. 1	F.O.V. 2	Масса [г]
378-845-7	50X	0,75	5,2 мм	4	0,4 мкм	0,49 мкм	∅0,48 мм	0,1x0,13 мм	530
378-846-7	100X	0,9	1,3 мм	2	0,3 мкм	0,34 мкм	∅0,24 мм	0,05x0,06 мм	545

BD Plan Apo SL для наблюдения в светлом/темном поле

Совместим с микроскопами MF-U / Hyper MF-U

Примечание: Имеют более длинное рабочее расстояние.

№	Увеличение	N.A.	W.D.	f	R	D.F.	F.O.V. 1	F.O.V. 2	Масса [г]
378-840-7	20X	0,28	30,5 мм	10	1 мкм	3,5 мкм	∅1,2 мм	0,24x0,32 мм	350
378-841-7	50X	0,42	20 мм	4	0,7 мкм	1,6 мкм	∅0,48 мм	0,1x0,13 мм	410
378-842-7	80X	0,5	13 мм	2,5	0,6 мкм	1,1 мкм	∅0,3 мм	0,06x0,08 мм	430
378-843-7	100X	0,55	13 мм	2	0,5 мкм	0,9 мкм	∅0,24 мм	0,05x0,06 мм	440



Спецификация

Сокращения в таблице

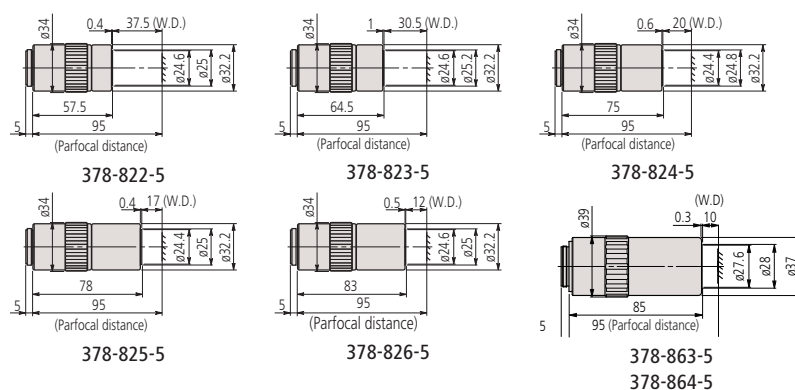
Mag.: Увеличение
 N.A.: Числовая апертура
 W.D.: Рабочее расстояние
 f: Фокусное расстояние
 R: Разрешающая способность
 D.F.: Глубина резкости
 F.O.V. 1: Поле зрения при использовании окуляра ∅24 мм
 F.O.V. 2: Поле зрения при использовании камеры с матрицей 1/2" / 12,7 мм



См. брошюру по микроскопным блокам и объективам

Объективы серии FS для наблюдения в ближней ИК, ближней УФ и УФ областях спектра

Серия 378



Спецификация

Сокращения в таблице

Увел. : Увеличение
 N.A. : Числовая апертура
 W.D. : Рабочее расстояние
 f : Фокусное расстояние
 R : Разрешающая способность
 D.F. : Глубина резкости
 F.O.V. 1 : Поле зрения при использовании окуляра $\varnothing 24$ мм
 F.O.V. 2 : Поле зрения при использовании камеры с матрицей 1/2" / 12,7 мм

M Plan Apo NIR

Примечание :
 Эти объективы сконструированы таким образом, что изображение детали остается сосредоточенным в фокусе даже тогда, когда используемая длина волны изменяется внутри видимого диапазона до ближнего ультракрасного (от 480 до 1800 нм). Поэтому серия M Plan NIR подходит для лазера.

M Plan Apo NIR с коррекцией в ближней инфракрасной области спектра для наблюдения в светлом поле
 Подходит для микроскопов VMU / FS-70

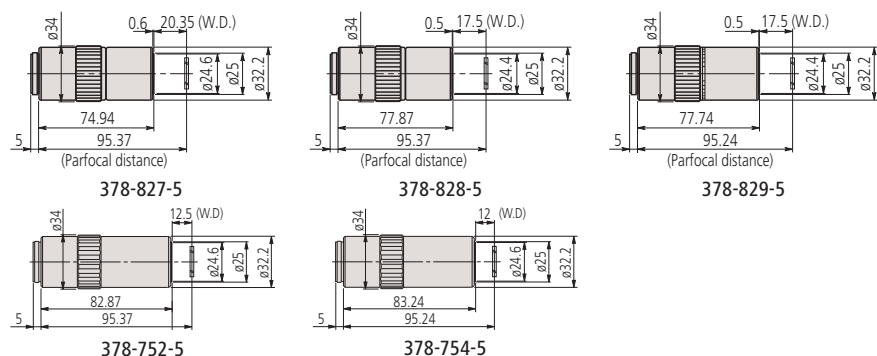
№	Увеличение	N.A.	W.D.	f	R	D.F.	F.O.V. 1	F.O.V. 2	Масса [г]
378-822-5	5X	0,14	37,5 мм	40	2 мкм	14 мкм	$\varnothing 4,8$ мм	0,96x1,28 мм	220
378-823-5	10X	0,26	30,5 мм	20	1,1 мкм	4,1 мкм	$\varnothing 2,4$ мм	0,48x0,64 мм	250
378-824-5	20X	0,4	20 мм	10	0,7 мкм	1,7 мкм	$\varnothing 1,2$ мм	0,24x0,32 мм	300
378-825-5	50X	0,42	17 мм	4	0,7 мкм	1,6 мкм	$\varnothing 0,48$ мм	0,1x0,13 мм	315
378-826-5	100X	0,5	12 мм	2	0,6 мкм	1,1 мкм	$\varnothing 0,24$ мм	0,05x0,06 мм	335
378-863-5	50X	0,65	10 мм	4	0,42 мкм	0,65 мкм	$\varnothing 0,48$ мм	0,1x0,13 мм	450
378-864-5	100X	0,7	10 мм	2	0,39 мкм	0,56 мкм	$\varnothing 0,24$ мм	0,05x0,06 мм	450



См. брошюру по микроскопным блокам и объективам

Объективы серии FS для наблюдения в ближней ИК, ближней УФ и УФ областях спектра

Серия 378



LCD Plan Apo NIR с коррекцией ближней инфракрасной области спектра и толщины стекла ЖК-монитора для наблюдения в светлом поле

Совместима со следующими типами микроскопов VMU / FS-70

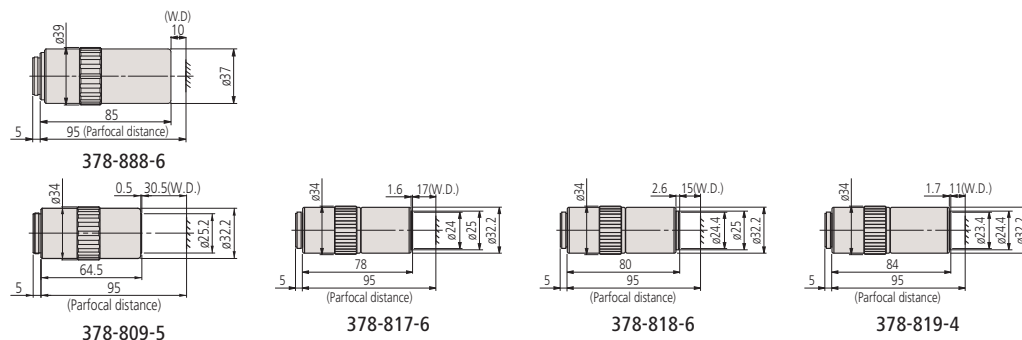
Примечание : W.D. просто измерено в воздухе, а не через стекло ЖК-монитора

№	Увел./Эффективный размер стекла [мм]	N.A.	W.D.	f	R	D.F.	F.O.V. 1	F.O.V. 2	Масса [г]
378-827-5	20X/t1,1	0,4	19,98 мм	10	0,7 мкм	1,7 мкм	ø1,2 мм	0,24x0,32 мм	305
378-828-5	50X/t1,1	0,42	17,13 мм	3,9	0,7 мкм	1,6 мкм	ø0,48 мм	0,1x0,13 мм	320
378-829-5	50X/t0,7	0,42	17,26 мм	3,9	0,7 мкм	1,6 мкм	ø0,48 мм	0,1x0,13 мм	320
378-752-5	100X/t1,1	0,5	12,13 мм	2	0,6 мкм	1,1 мкм	ø0,24 мм	0,05x0,06 мм	335
378-754-5	100X/t0,7	0,5	11,76 мм	2	0,6 мкм	1,1 мкм	ø0,24 мм	0,05x0,06 мм	335

M Plan Apo NUV с коррекцией ближней ультрафиолетовой области спектра для наблюдения в светлом поле

Совместима со следующими типами микроскопов VMU / FS-70

№	Увеличение	N.A.	W.D.	f	R	D.F.	F.O.V. 1	F.O.V. 2	Масса [г]
378-809-5	10X	0,28	30,5 мм	20	1 мкм	3,5 мкм	ø2,4 мм	0,48x0,64 мм	255
378-817-6	20X	0,4	17 мм	10	0,7 мкм	1,7 мкм	ø1,2 мм	0,24x0,32 мм	340
378-818-6	50X	0,42	15 мм	4	0,7 мкм	1,6 мкм	ø0,48 мм	0,1x0,13 мм	350
378-888-6	50X	0,65	10 мм	4	0,42 мкм	0,65 мкм	ø0,48 мм	0,1x0,13 мм	500
378-819-4	100X	0,5	11 мм	2	0,6 мкм	1,1 мкм	ø0,24 мм	0,05x0,06 мм	380



Спецификация

Сокращения в таблице

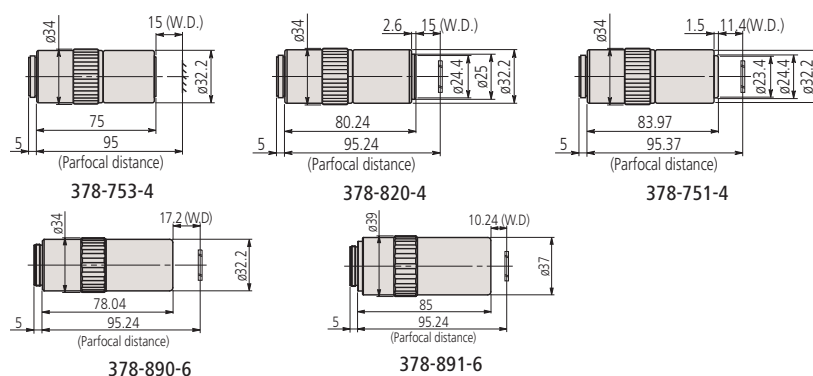
Увел.: Увеличение
 N.A. : Числовая апертура
 W.D. : Рабочее расстояние
 f : Фокусное расстояние
 R : Разрешающая способность
 D.F. : Глубина резкости
 F.O.V. 1 : Поле зрения при использовании окуляра ø24 мм
 F.O.V. 2 : Поле зрения при использовании 1/2" (12,7 мм) ПЗС камеры



См. брошюру по микроскопным блокам и объективам

Объективы серии FS для наблюдения в ближней ИК, ближней УФ и УФ областях спектра

Серия 378



Спецификация

Сокращения в таблице

Увел. : Увеличение
 N.A. : Числовая апертура
 W.D. : Рабочее расстояние
 f : Фокусное расстояние
 R : Разрешающая способность
 D.F. : Глубина резкости
 F.O.V. 1 : Поле зрения при использовании окуляра ø24 мм
 F.O.V. 2 : Поле зрения при использовании 1/2" (12,7 мм) ПЗС камеры



См. брошюру по микроскопным блокам и объективам

LCD Plan Apo NUV с коррекцией ближней ультрафиолетовой области спектра и толщины стекла ЖК-монитора для наблюдения в светлом поле

Совместима со следующими типами микроскопов VMU / FS-70

Примечание: для 378-820-4, W.D. просто измерено в воздухе, а не через стекло ЖК-монитора

№	Увел./Эффективный размер стекла [мм]	N.A.	W.D.	f	R	D.F.	F.O.V. 1	F.O.V. 2	Масса [г]
378-890-6	20X/t0,7	0,4	16,96 мм	10	0,7 мкм	1,7 мкм	ø 1,2 мм	0,24x0,32 мм	340
378-753-6	50X/t1,1	0,42	14,53 мм	4	0,7 мкм	1,6 мкм	ø0,48 мм	0,1x0,13 мм	310
378-891-6	50X/t0,7	0,65	9,76 мм	4	0,4 мкм	0,7 мкм	ø0,48 мм	0,1x0,13 мм	500
378-820-6	50X/t0,7	0,42	14,76 мм	4	0,7 мкм	1,6 мкм	ø0,48 мм	0,1x0,13 мм	310
378-751-4	100X/t1,1	0,5	11,03 мм	2	0,6 мкм	1,1 мкм	ø0,24 мм	0,05x0,06 мм	380

M Plan UV с коррекцией ультрафиолетовой

области спектра и толщины стекла ЖК-монитора для наблюдения в светлом поле

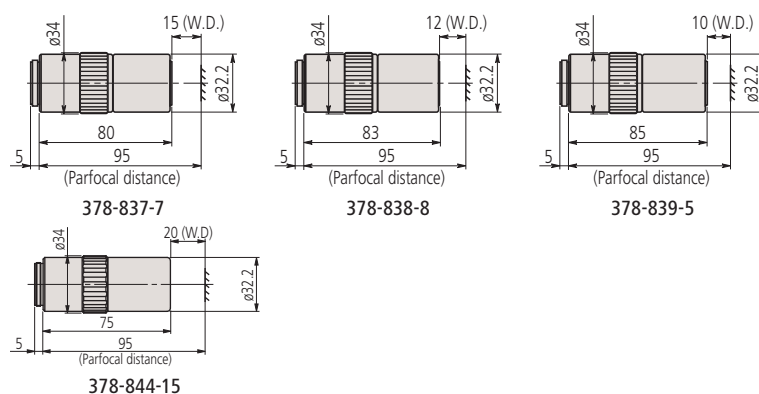
Совместима со следующими типами микроскопов VMU / FS-70

№	Увеличение	N.A.	W.D.	f	R	D.F.	F.O.V. 1	F.O.V. 2	Масса [г]
378-844-15	10X	0,25	20 мм	20	1,1 мкм	4,4 мкм	ø2,4 мм	0,48x0,64 мм	310
378-837-7	20X	0,36	15 мм	10		2,1 мкм	ø1,2 мм	0,24x0,32 мм	330
378-838-8	50X	0,4	12 мм	4	0,7 мкм	1,7 мкм	ø0,48 мм	0,1x0,13 мм	400
378-839-5	80X	0,55	10 мм	2,9	0,5 мкм	0,9 мкм	ø0,3 мм	0,06x0,08 мм	380

LCD Plan UV с коррекцией ультрафиолетовой области спектра и толщины стекла ЖК-монитора для наблюдения в светлом поле

Совместима со следующими типами микроскопов VMU / FS-70

№	Увел./Эффективный размер стекла [мм]	N.A.	W.D.	f	R	D.F.	F.O.V. 1	F.O.V. 2	Масса [г]
378-892-7	20X/t0,7	0,36	15 мм	10	0,8 мкм	2,1 мкм	ø1,2 мм	0,24x0,32 мм	300
378-893-8	50X/t0,7	0,41	12,4 мм	4	0,7 мкм	1,6 мкм	ø0,48 мм	0,10x0,13 мм	400



Измерительный проектор PJ-A3000

Серия 302

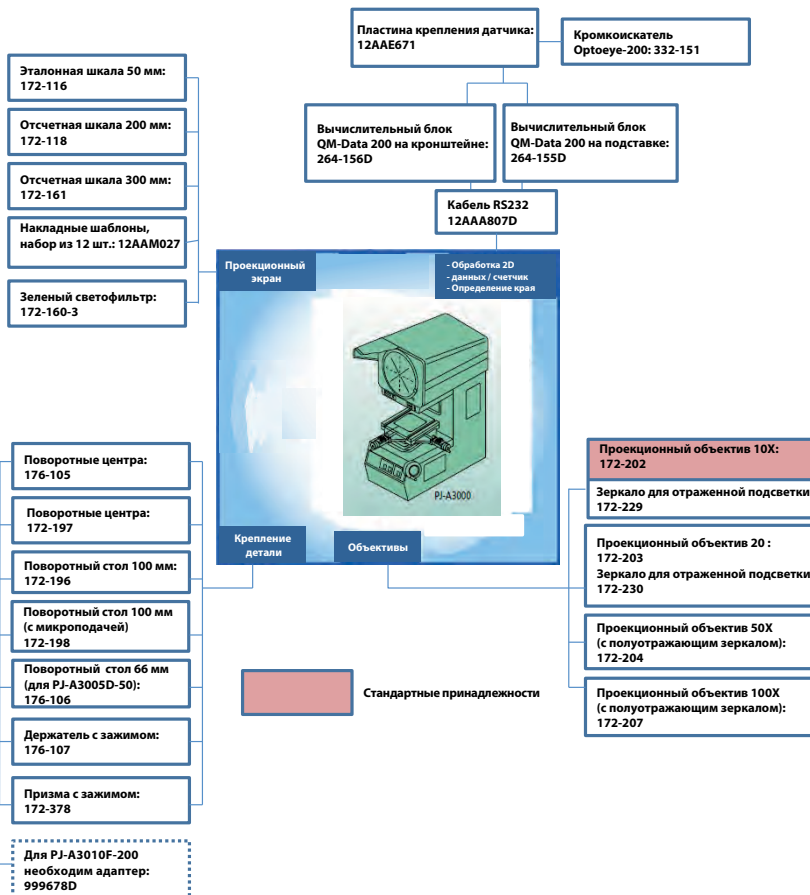
Этот среднегабаритный профильный проектор обеспечивает отличную универсальность и прост в использовании.

Профильный проектор PJ-A3000 обладает следующими преимуществами:

- Цифровой счетчик XY расположен рядом с проекционным экраном, чтобы минимизировать движение глаз.
- Вы можете измерять углы с помощью отдельного счетчика, также расположенного рядом с проекционным экраном.

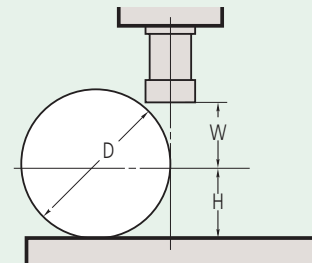


302-701-1D



Спецификация

Проецируемое изображение	Инвертированное
Экран проектора	Эффективный диаметр : 315 мм Материал экрана : стекло тонкой шлифовки Поворот экрана : $\pm 360^\circ$, плавная подача и зажим Отображение угла : цифровой счетчик (диодный) Разрешение : 1' или 0,01° (перекл.) Диапазон : $\pm 370^\circ$ ABS/INC переключаемые режимы, установка нуля Оси : перекрестие
Проеctionная линза	10X (172-202) Дополнительно : 20X, 50X, 100X
Погрешность увеличения	Контурная подсветка : $\pm 0,1\%$ или лучше Отраженная подсветка : $\pm 0,15\%$ или лучше
Контурная подсветка	Источник света : галогенная лампа (24 В, 150 Вт) Оптическая система : телецентрическая Функции : 2-позиционный переключатель яркости (высокая/низкая), эндотермический фильтр, охлаждающий вентилятор
Отраженная подсветка	Источник света : галогенная лампа (24 В, 150 Вт) Оптическая система : вертикальное освещение с регулируемой конденсорной линзой Функции : эндотермический фильтр, охлаждающий вентилятор
Фокусировка	Вручную
Разрешение	0,001 мм
Питание	220 - 240В AC, 50/60Гц



D: Максимальный диаметр детали

W : Рабочее расстояние

H : Максимальная высота детали

	Увеличение			
	10X	20X	50X	100X
Поле обзора	$\phi 31.5$	$\phi 15.7$	$\phi 6.3$	$\phi 3.1$
W	66 (20)	32.5 (2)	12.6	5
H	-50 модели*	123.5	123.5	123.5
	-100 модели	1	91	91
	-150 модели	103.5	103.5	103.5
	-200 модели	92.5	92.5	92.5
D	-50 модели*	224 (198)	87 (61)	27
	-100 модели	182	87 (61)	27
	-150 модели	207 (198)	87 (61)	27
	-200 модели	185	87 (61)	27



См. брошюру по PJ-A3000

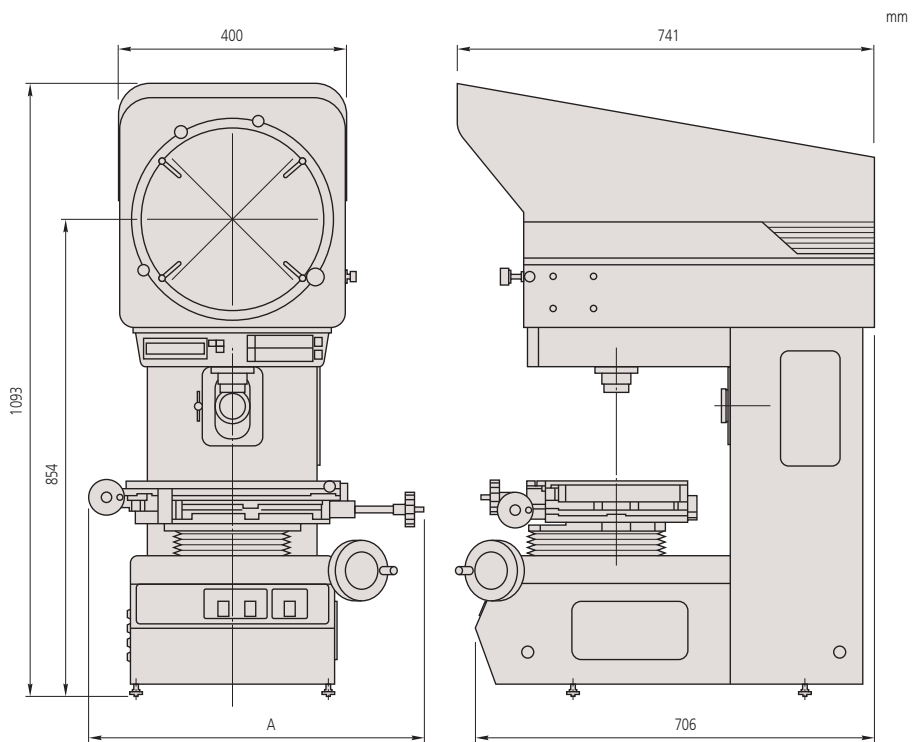
Измерительный проектор PJ-A3000

Серия 302 - Метрическая модель

Метрические

Стол XY 50 x 50 или 150 x 50 или 100 x 100 мм или 200 x 100 мм

Модель №	PJ-A3005D-50	PJ-A3005F-150	PJ-A3010F-100	PJ-A3010F-200
№	302-704-1D	302-702-1D	302-703-1D	302-701-1D
Стол XY	50 x 50	150 x 50	100 x 100	200 x 100
Метод измерения	Микрометрическая головка Digimatic		Линейный датчик	Линейный датчик
Механизм быстрой блокировки	—	Оси X и Y	Оси X и Y	Оси X и Y
Размер стола XY [мм]	152 x 152	280 x 152	250 x 250	380 x 250
Рабочая площадь стола XY [мм]	82 x 82	185 x 84	142 x 142	266 x 170
Предметное стекло №	380405	381349	12BAE041	382762
Функция поворота	—	—	—	±3°
Макс. нагрузка на стол, [кг]	10	8	10	8
Масса, кг	107	116	112	140



A = 593 мм : 302-701-1D, A = 446 мм : 302-702-1D
A = 427 мм : 302-703-1D

Стандартные аксессуары

№	Описание
172-202	Набор проекционных объективов, 10X увеличение
383876	Кожух, Виниловый кожух для проектора PJ-3010F
512305	Галогенная лампа, 24 В/150 Вт

Оptionальные аксессуары

№	Описание
172-116	Прибор контроля размеров, стандартная шкала 50 мм/0,1 мм
172-160-3	Зеленый светофильтр, цветной светофильтр
172-161	Прибор контроля размеров, отсчетная шкала 300 мм/0,5 мм
172-197	Оснастка для крепления/зажима, поворотные центра
172-203	Проекционный объектив, 20X увеличение
172-204	Проекционный объектив, 50X увеличение
172-207	Проекционный объектив, 100X увеличение
172-229	Принадлежности для объективов, наклонное отражающее зеркало для объектива 10X
172-230	Принадлежности для объективов, наклонное отражающее зеркало для объектива 20X
172-378	Оснастка для крепления/зажима, призма с держателем
176-107	Оснастка для крепления/зажима, держатель с зажимом
172-118	Прибор контроля размеров, отсчетная шкала 200 мм/0,5 мм
172-160-2	Зеленый светофильтр
176-105	Оснастка для крепления/зажима, Поворотные центра
999678D	Монтажный адаптер, для крепления
512305	Галогенная лампа, 24 В/150 Вт
12AAE671	Крепежный адаптер, типа А для Optoeye-200, 250-350 мм
332-151	Кромкоискатель, Optoeye-200
176-106	Поворотный стол
172-196	Поворотный стол, 100 мм для TM-1005B
172-198	Поворотный стол, 100 мм с тонкой подачей и шкалой для TM-1005B
264-155D	Блок обработки данных XY, QM-Data 200, настольный тип
264-156D	Блок обработки данных XY, QM-Data 200, установка на кронштейне

176-106 : для измерительного стола 150 x 50 мм

172-196 и 172-198 : для измерительных столов 100 x 100 и 200 x 100 мм

METRIC - (INCH/METRIC)		
302-7000 - (302-714E)	302-7010 - (302-711E)	
302-7040 - (302-718E)	302-7020 - (302-712E)	
302-7080 - (302-719E)	302-7030 - (302-713E)	
302-7090	302-7050	
	302-7060	
	302-7070	
176-106	X	—
172-196	—	X*
172-198	—	X*
176-105	X	X*
172-197	—	X*
176-107	X	X*
172-378	X	X*

* Монтажный адаптер для крепления (999678) необходим для 302-701-1D



172-116



172-229



172-160-3



264-155D, QM-Data 200



OPTOEYE-200



302-701-1D



302-704-1D



302-702-01D



302-703-1D

Измерительный проектор PJ-N30

Серия 303

Этот измерительный проектор оснащен регулируемой подсветкой. Проекторы PJ-N30 обладают следующими преимуществами:

- Вращая конденсорную линзу и изменяя наклон полупрозрачного зеркала в объективе, даже плохо отражающие поверхности могут быть изображены оптимально.
- Улучшенная интенсивность освещения проецируемого объекта благодаря новой оптической системе подсветки контура.
- Высокая точность измерения (выше стандарта JIS).
- Измерительный стол с быстрой настройкой на обеих осях для плавного переключения между быстрым перемещением и точным позиционированием.
- Постоянный ток блока питания с инерционным управлением увеличивает срок службы галогенных ламп.
- Легкое чтение с цифрового счетчика с большим дисплеем.
- Встроенный прецизионный кромкоискатель (Optoeye) на моделях PJ-N30 B/D.
- Разъем RS-232C.



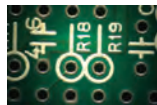
303-735-1D



Вертикальная/ наклонная переключаемая подсветка поверхности



Вертикальная подсветка



Наклонная подсветка



1010B



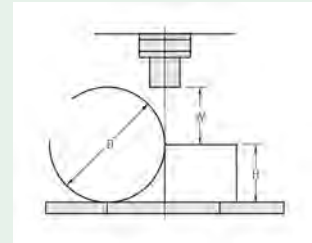
2010B



2017B

Спецификация

Погрешность	(3+0,02L) мкм L : Макс. измеряемая длина
Проецируемое изображение	Прямое
Экран проектора	Эффективный диаметр : 306 мм Материал экрана : стекло тонкой шлифовки Поворот экрана : ±360°, плавная регулировка Отображение угла : цифровой счетчик (LED) Разрешение : 1' или 0,01° (переключаемое) Диапазон : ±370° Переключаемые режимы ABS/INC, установка нуля Оси: перекрестие
Проекционная линза	10X (172-472) Опционально : 5X, 20X, 50X, 100X
Погрешность увеличения	Контурная подсветка : ±0,1% или лучше Отраженная подсветка : ±0,15% или лучше
Контурная подсветка	Источник света : галогенная лампа (24В, 150Вт) Оптическая система : телецентрическое увеличение Функции : плавная регулировка яркости, эндотермический фильтр, охлаждающий вентилятор
Отраженная подсветка	Источник света : галогенная лампа (24В, 150Вт) Оптическая система : вертикальное/наклонное освещение с регулируемой конденсорной линзой Функции : плавная регулировка яркости, эндотермический фильтр, охлаждающий вентилятор
Питание	220В AC, 50/60Гц
Разрешение	0,001 мм



D : Макс. диаметр детали

W : Рабочее расстояние

H : Макс. высота детали

	Magnification				
	5X	10X	20X	50X	100X
View field	∅61.2	∅30.6	∅15.3	∅6.12	∅3.06
H	105	105	105	105	105
W	66	70.5	56.5	50	50
D	148	197	137	114	114

Unit: mm



Брошюра по профильным проекторам предоставляется по запросу.

Измерительный проектор PJ-N30

Серия 303

Модель 1010В - 100 x 100 мм

Размер стола XY : 300 x 240 мм
Рабочая площадь стола XY : 180 x 150 мм
Стекло стола №. : **380412**
Функция поворота : $\pm 3^\circ$
Макс. нагрузка : 10 кг
Масса : 176 кг

Модель	PJ-N30A	PJ-N30D
№	303-712-1D	303-732-1D
Фокусировка	Вручную	С приводом
Детектор кромки	Опция	Встроен

Модель 2010В - 200 x 100 мм

Размер стола XY : 350 x 280 мм
Рабочая площадь стола XY : 250 x 150 мм
Стекло стола №. : **382762**
Функция поворота : $\pm 3^\circ$
Макс. нагрузка : 10 кг
Масса : 178 кг

Модель	PJ-N30A	PJ-N30D
№	303-713-1D	303-733-1D
Фокусировка	Вручную	С приводом
Детектор кромки	Опция	Встроен

Модель 2017В - 200 x 170 мм

Размер стола XY : 410 x 342 мм
Рабочая площадь стола XY : 270 x 240 мм
Стекло стола №. : **12BAD363**
Функция поворота : $\pm 5^\circ$
Макс. нагрузка : 20 кг
Масса : 205 кг

Модель	PJ-N30A	PJ-N30D
№	303-714-1D	303-734-1D
Фокусировка	Вручную	С приводом
Детектор кромки	Опция	Встроен

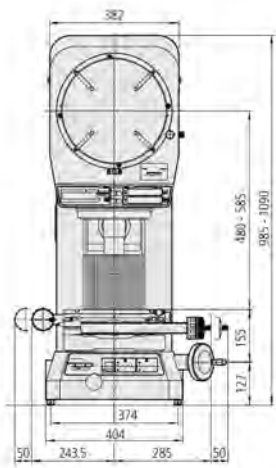
Модель 3017В - 300 x 170 мм

Размер стола XY : 510 x 342 мм
Рабочая площадь стола XY : 370 x 240 мм
Стекло стола №. : **12BAD330**
Функция поворота : $\pm 5^\circ$
Макс. нагрузка : 20 кг
Масса : 212 кг

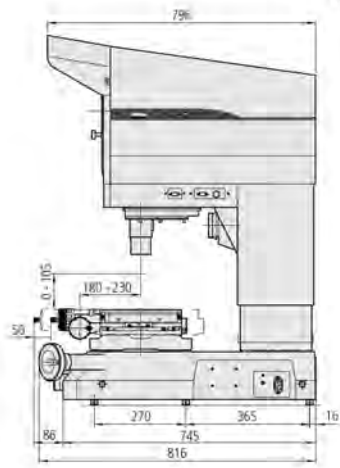
Модель	PJ-N30A	PJ-N30D
№	303-715-1D	303-735-1D
Фокусировка	Вручную	С приводом
Детектор кромки	Опция	Встроен

Измерительный проектор PJ-H30

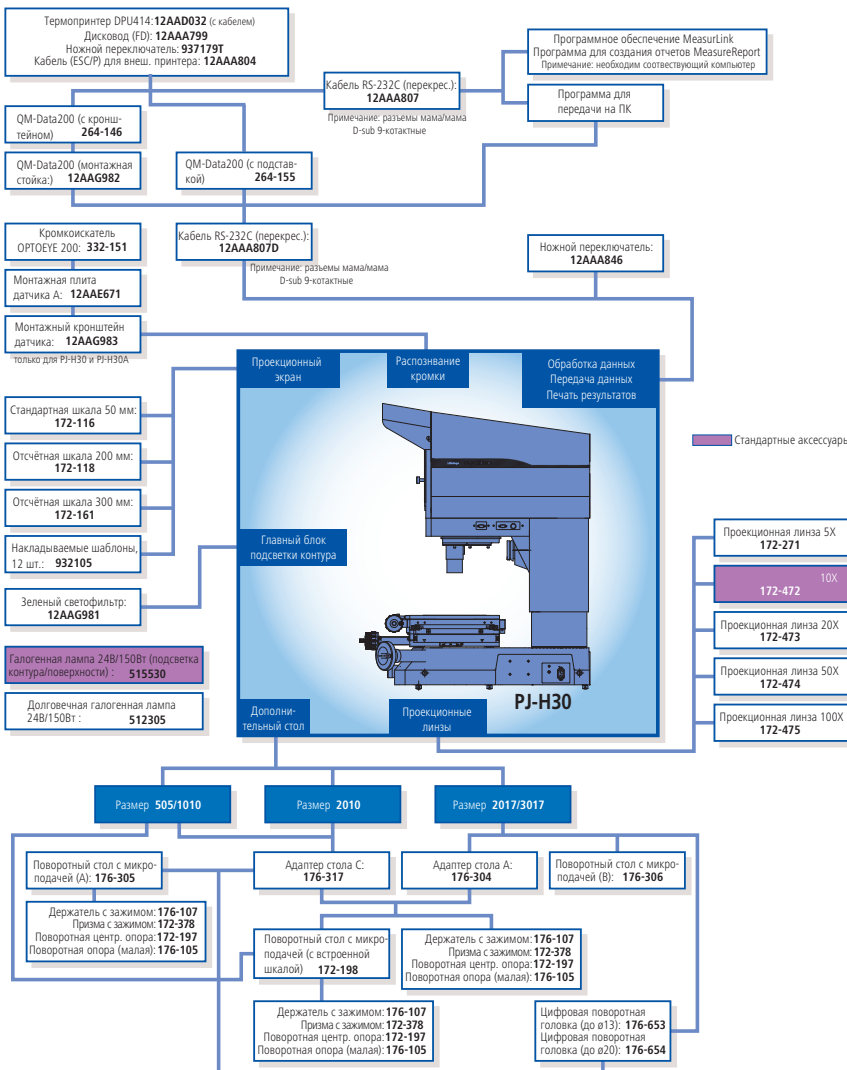
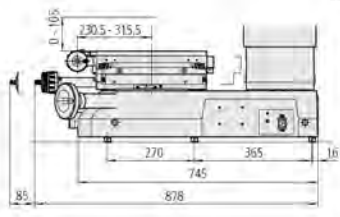
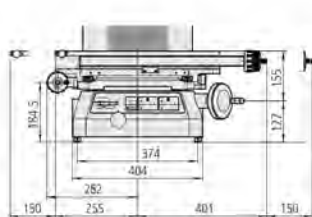
Серия 303



1010B



3017B



Оptionальные аксессуары

№	Описание
332-151	Кромкоискатель, Optoeye-200
12AAE671	Крепежный адаптер, типа А для Optoeye-200, 250-350 мм
12AAG983	Крепежный адаптер, для Optoeye-200 для серии PJ-H30
12AAG981	Светофильтр, зеленый для серии PJH30
172-116	Прибор контроля размеров, стандартная шкала 50 мм/0,1 мм
172-118	Прибор контроля размеров, отсчетная шкала 200 мм/0,5 мм
172-161	Прибор контроля размеров, отсчетная шкала 300 мм/0,5 мм
172-271	Проекционный объектив, 5X увеличение для PJ-311
172-473	Проекционный объектив, 20X увеличение для серии PJ-H30
172-474	Проекционный объектив, 50X увеличение для серии PJ-H30
172-475	Проекционный объектив, 100X увеличение для серии PJ-H30
176-105	Оснастка для крепления/зажима, Поворотные центра
172-197	Оснастка для крепления/зажима, поворотные центра
172-198	Поворотный стол, 100 мм с тонкой подачей и шкалой для TM-1005B
172-378	Оснастка для крепления/зажима, призма с держателем
176-305	Поворотный стол, тип А, D=240 мм
176-306	Поворотный стол, тип В, D=270 мм
011534	Очиститель оптики
12AAA807D	Кабель RS-232C (2 м)
12AAG982	Монтажная стойка, для крепления QM-Data 200 на проекторе серии PJ-H30
264-155D	Блок обработки данных XY, QM-Data 200, настольный тип
264-156D	Блок обработки данных XY, QM-Data 200, установка на кронштейне



264-155D
QM-Data 200

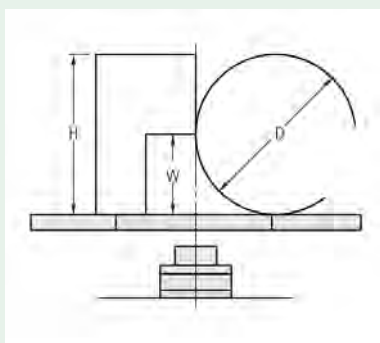
Измерительный проектор PV-5110

Серия 304

- Этот настольный измерительный проектор является надежным отдельностоящим устройством.
- Большой вращающийся экран обеспечивает хороший обзор и позволяет проводить угловые измерения.

Спецификация

Проецируемое изображение	Инвертированное
Экран проектора	Эффективный диаметр : 508 мм Материал экрана : стекло тонкой шлифовки Поворот экрана : $\pm 360^\circ$, плавная регулировка Отображение угла : цифровой счетчик (LED) Разрешение : 1' или 0,01° (переключаемый) Диапазон : $\pm 370^\circ$ Переключаемые режимы ABS/INC, установка нуля Оси : перекрестие
Проекционная линза	10X (172-402) Опционально : 5X, 20X, 50X, 100X
Погрешность увеличения	Контурная подсветка : $\pm 0,1\%$ или лучше Отраженная подсветка : $\pm 0,15\%$ или лучше
Контурная подсветка	Источник света : галогенная лампа (24В, 150Вт) Оптическая система : телецентрическое увеличение Функции : 2-уровневая (высокая/низкая) регулировка яркости, эндотермический фильтр, охлаждающий вентилятор
Отраженная подсветка	Источник света : галогенная лампа (24В, 150Вт) Оптическая система : вертикальное освещение Функции : регулируемая конденсорная линза, наклонное освещение (для 5X, 10X и 20X), эндотермический фильтр, охлаждающий вентилятор
Фокусировка	Вручную
Разрешение	0,001 мм
Питание	220 - 240В AC, 50/60Гц
Масса	210 кг



D : Макс. диаметр детали
W : Рабочее расстояние
H : Макс. высота детали

	Magnification				
	5X	10X	20X	50X	100X
View field	$\phi 101.6$	$\phi 50.8$	$\phi 25.4$	$\phi 10.16$	$\phi 5.08$
H	125	181	206	87	87
W	60 (27)	60	60	32.4	22.5
D	120	120	120	64.8	45

0) При использовании отраженной подсветки



Брошюра по профильным проекторам предоставляется по запросу.

304-919D

Счетчик является опцией



Счетчик КА



QM-Data 200

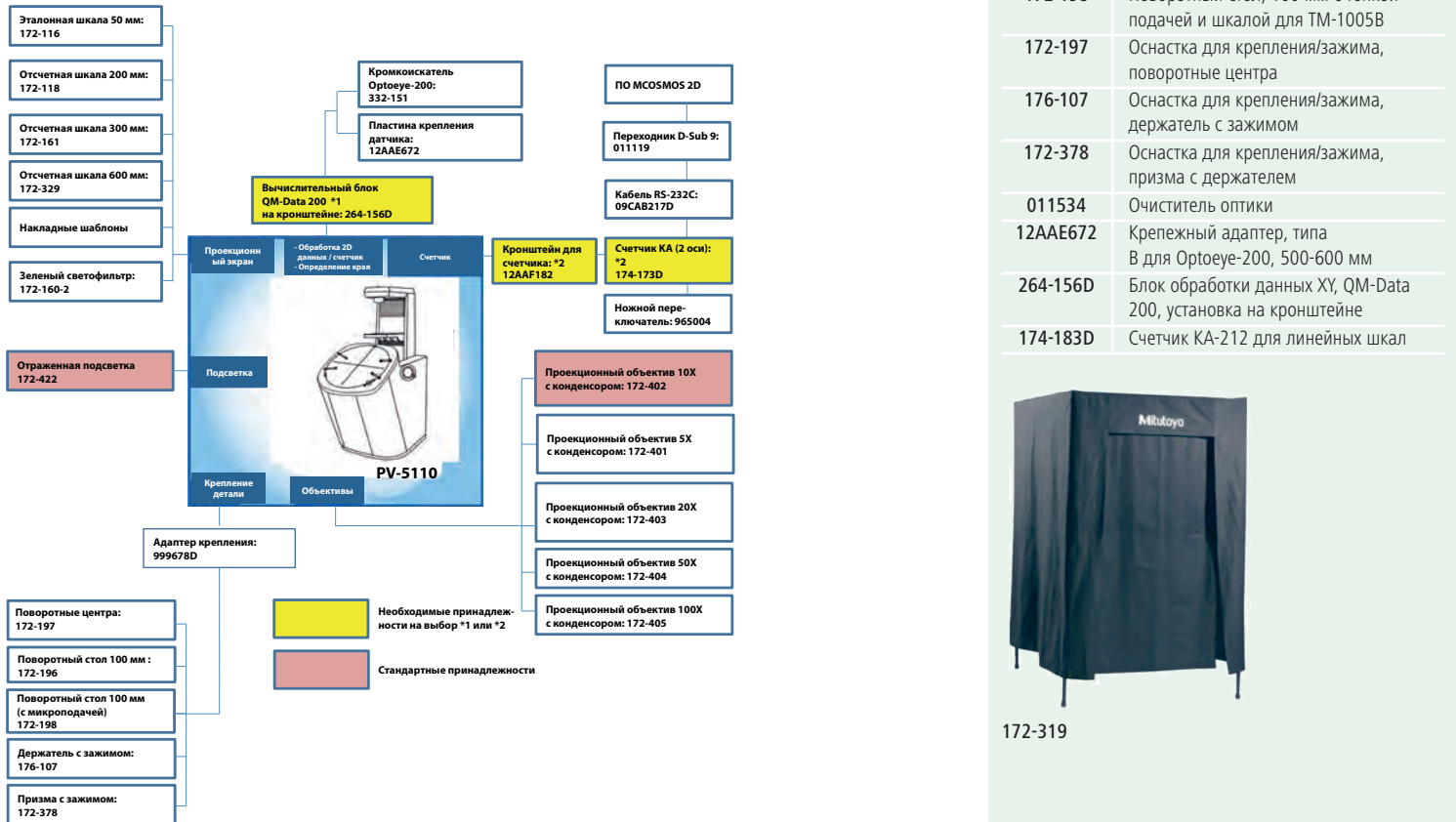
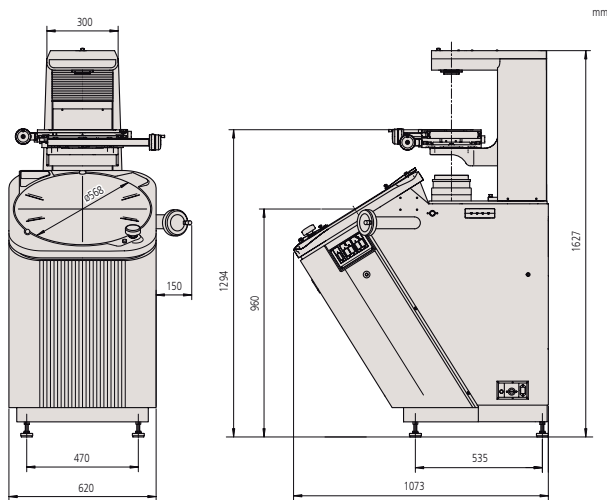


OPTOEYE 200

Измерительный проектор PV-5110

Серия 304 - Принадлежности/Размеры

Модель	PV-5110
№	304-919D
Стол XY	200 x 100
Метод измерения	Линейный датчик
Механизм быстрой блокировки	Оси X и Y
Размер стола XY [мм]	380 x 250
Рабочая площадь стола XY [мм]	266 x 170
Предметное стекло №	382762
Функция поворота	±3°
Макс. нагрузка на стол, [кг]	5



Стандартные аксессуары

№	Описание
172-402	Набор проекционных объективов, 10X magnification
512305	Галогенная лампа, 24 В/150 Вт
12AAF182	Кронштейн для цифрового счётчика, для PV-5110
382762	Предметное стекло, 280 x 180 мм, для проектора
172-422	Подсветка, блок отраженной подсветки для PV-5110

Оptionальные аксессуары

№	Описание
172-401	Набор проекционных объективов, 5X увеличение
172-403	Набор проекционных объективов, 20X увеличение
172-404	Набор проекционных объективов, 50X увеличение
172-405	Набор проекционных объективов, 100X увеличение
172-116	Прибор контроля размеров, стандартная шкала 50 мм/0,1 мм
172-330	Прибор контроля размеров, стандартная шкала 80 мм/0,1 мм
172-161	Прибор контроля размеров, отсчетная шкала 300 мм/0,5 мм
172-329	Прибор контроля размеров, отсчетная шкала 600 мм/0,5 мм
172-160-2	Зеленый светофильтр
172-319	Ширма
510189	Виниловый кожух для проектора PV500/600
172-198	Поворотный стол, 100 мм с тонкой подачей и шкалой для ТМ-1005В
172-197	Оснастка для крепления/зажима, поворотные центра
176-107	Оснастка для крепления/зажима, держатель с зажимом
172-378	Оснастка для крепления/зажима, призма с держателем
011534	Очиститель оптики
12AAE672	Крепежный адаптер, типа В для Ортоeye-200, 500-600 мм
264-156D	Блок обработки данных XY, QM-Data 200, установка на кронштейне
174-183D	Счетчик КА-212 для линейных шкал



172-319

Измерительный проектор PH-A14

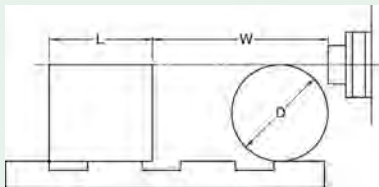
Серия 172

Измерительный проектор PH-A14

- PH-A14 - это настольный измерительный проектор с горизонтальной оптической системой, подходящий для измерений крупных и тяжелых деталей, таких как зубчатые рейки, пробивной инструмент и т.д.
- Вы можете использовать данный проектор для различных задач благодаря большому столу 203 x 102 мм и допустимой нагрузке 45 кг.

Спецификация

Диапазон [мм]	200 x 100
Проецируемое изображение	Инвертированное
Экран проектора	Эффективный диаметр : 356 мм Материал экрана : стекло тонкой шлифовки Поворот экрана : $\pm 360^\circ$, тонкая регулировка и крепление Считывание угла : нониус, деление шкалы : 1' Разрешение : 1' или $0,01^\circ$ (переключаемый) Диапазон : $\pm 370^\circ$ Оси : перекрестие
Проекционная линза	10X (172-011) Опционально : 20X, 50X, 100X
Погрешность увеличения	Контурная подсветка : $\pm 0,1\%$ или лучше Отраженная подсветка : $\pm 0,15\%$ или лучше
Контурная подсветка	Источник света : галогенная лампа (24В, 150Вт) Оптическая система : телецентрическая Функции : эндотермический фильтр, охлаждающий вентилятор
Отраженная подсветка	Источник света : галогенная лампа (24В, 150Вт) Оптическая система : вертикальное освещение Функции : регулируемая конденсорная линза, эндотермический фильтр, охлаждающий вентилятор
Фокусировка	Вручную
Разрешение	0,001 мм (с использованием КА-счетчика)
Питание	220 - 240В AC, 50/60Гц
Масса	140 кг



L : Макс. ширина детали
W : Рабочее расстояние
D : Макс. диаметр детали

PH-A14	Magnification			
	10X	20X	50X	100X
View field	35.6	17.3	7.12	3.56
L	235	235	80	109
W	93	40	14.6	9.5
D	130	116	30.4	19



172-810-20D



Счетчик КА



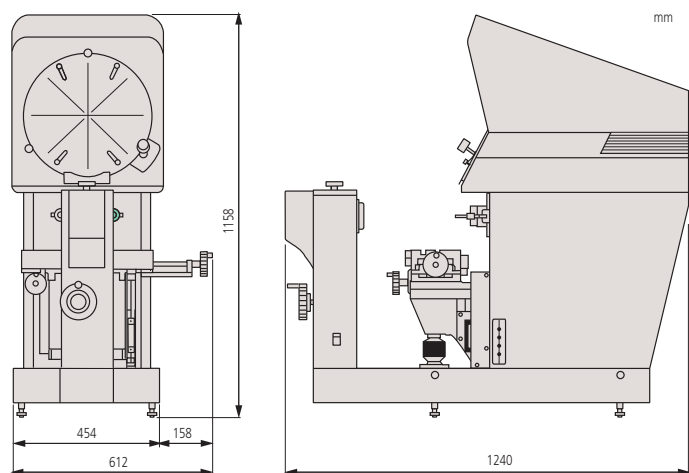
QM-Data 200



OPTOEYE 200

Измерительный проектор РН-А14

Серия 172 - Принадлежности/Размеры



Модель	РН-А14
№	172-810-20D
Стол XY	203 x 102
Метод измерения	Линейный датчик
Размер стола XY [мм]	407 x 153
Макс. нагрузка на стол, [кг]	45

Спецификация

Диапазон [мм]	200 x 100
---------------	-----------

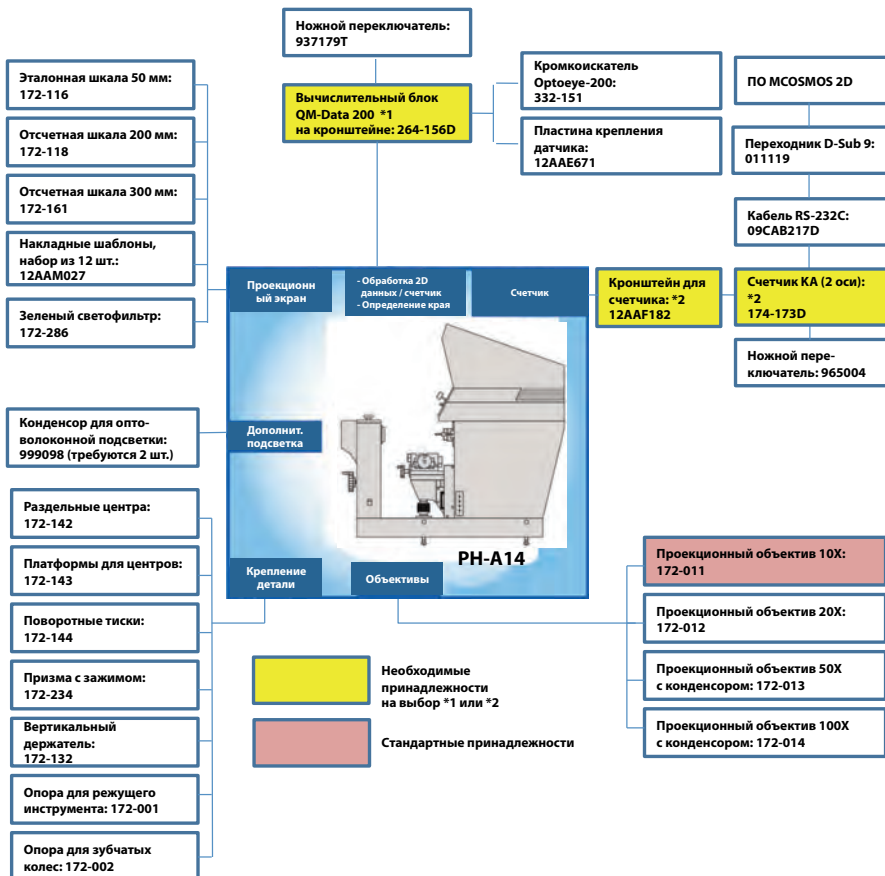
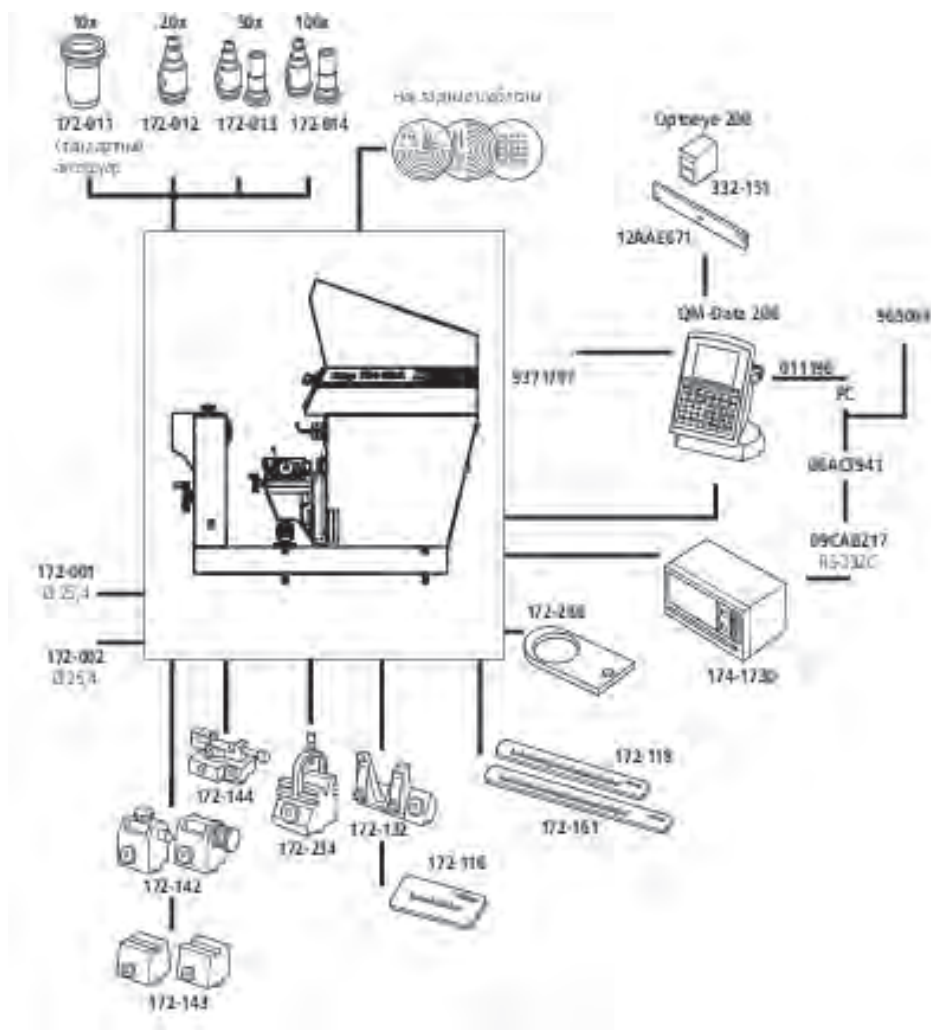
Стандартные аксессуары

№	Описание
172-011	Набор проекционных объективов, 10X увеличение для РН-А14
512305	Галогенная лампа, 24 В/150 Вт

Оptionальные аксессуары

№	Описание
172-013	Набор проекционных объективов, 50X увеличение для РН-А14
172-012	Набор проекционных объективов, 20X увеличение для РН-А14
172-014	Набор проекционных объективов, 100X увеличение для РН-А14
172-116	Прибор контроля размеров, стандартная шкала 50 мм/0,1 мм
172-118	Прибор контроля размеров, отсчетная шкала 200 мм/0,5 мм
172-286	Светофильтр, цветной
172-143	Оснастка для крепления/зажима, платформа для центров (увеличение высоты)
172-144	Оснастка для крепления/зажима, поворотные тиски
172-234	Оснастка для крепления/зажима, призма с держателем
172-132	Оснастка для крепления/зажима, вертикальный держатель
172-161	Прибор контроля размеров, отсчетная шкала 300 мм/0,5 мм
172-001	Оснастка для крепления/зажима, опора для прямой шестерни
172-002	Оснастка для крепления/зажима, опора для плоской шестерни
172-142	Центра
011534	Очиститель оптики
332-151	Кромкоискатель, Optoeye-200
12AAE671	Крепежный адаптер, типа А для Optoeye-200, 250-350 мм
264-156D	Блок обработки данных XY, QM-Data 200, установка на кронштейне
12AAF182	Кронштейн для цифрового счётчика, для PV-5110
174-183D	Счётчик КА-212 для линейных шкал

Измерительный проектор PH-A14



Измерительный проектор PH-3515F

Серия 172

Измерительный проектор PH-3515F

— Этот измерительный проектор PH-3515F с горизонтальной оптической системой подходит для измерения крупных и тяжелых деталей, таких как зубчатые рейки, пробивной инструмент и т.д., благодаря большому столу 254 x 152 мм и допустимой нагрузке 45 кг.

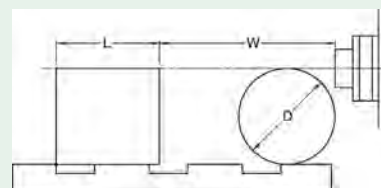


172-868D

Модель	PH-3515F
№	172-868D
Стол XY	254 x 152
Метод измерения	Линейный датчик
Механизм быстрой блокировки	Ось X
Размер стола XY [мм]	450 x 146
Функция поворота	±10°
Макс. нагрузка на стол, [кг]	45

Спецификация

Диапазон [мм]	254 x 152
Проецируемое изображение	Прямое
Экран проектора	Действительный диаметр : 353 мм Материал экрана : стекло тонкой шлифовки Поворот экрана : ±360°, плавная регулировка Отображение угла : цифровой счетчик (LED) Разрешение : 1" или 0,01° (переключаемое) Диапазон : ±370° Переключаемые режимы ABS/INC, установка нуля Оси : перекрестие
Проекционная линза	10X (172-184) Опционально : 5X, 20X, 50X, 100X
Погрешность увеличения	Контурная подсветка : ±0,1% или лучше Отраженная подсветка : ±0,15% или лучше
Контурная подсветка	Источник света : галогенная лампа (24В, 150Вт) Оптическая система : телецентрическая система Функции : 2-уровневая (высокая/низкая) регулировка яркости, эндотермический фильтр, охлаждающий вентилятор
Отраженная подсветка	Источник света : галогенная лампа (24В, 150Вт) Оптическая система : вертикальное освещение Функции : регулируемая конденсорная линза, 2-уровневая (высокая/низкая) регулировка яркости, эндотермический фильтр, охлаждающий вентилятор
Фокусировка	Вручную
Разрешение	0,001 мм
Питание	220 - 240В AC, 50/60Гц
Масса	150 кг



L : Макс. ширина детали
W : Рабочее расстояние
D : Макс. диаметр детали

	Magnification				
	5X	10X	20X	50X	100X
View field	70.6	35.3	17.65	7.06	3.5
L	175	235	235	80	109
W	150 (164)	93 (35)	40	14.6	9.5
D	152.4	152.4	116	30.4	19

() При использовании отраженной подсветки

Измерительный проектор PH-3515F

Серия 172 - Принадлежности/Размеры

Стандартные аксессуары

№	Описание
383228	Кожух, Виниловый кожух для проектора PH3500
172-184	Проекционный объектив, 10X увеличение для PH-3515F
512305	Галогенная лампа, 24 В/150 Вт
12BAA637	Лампа, галогенная 24 В/200 Вт для PH-3515F двойное волокно

Оptionальные аксессуары

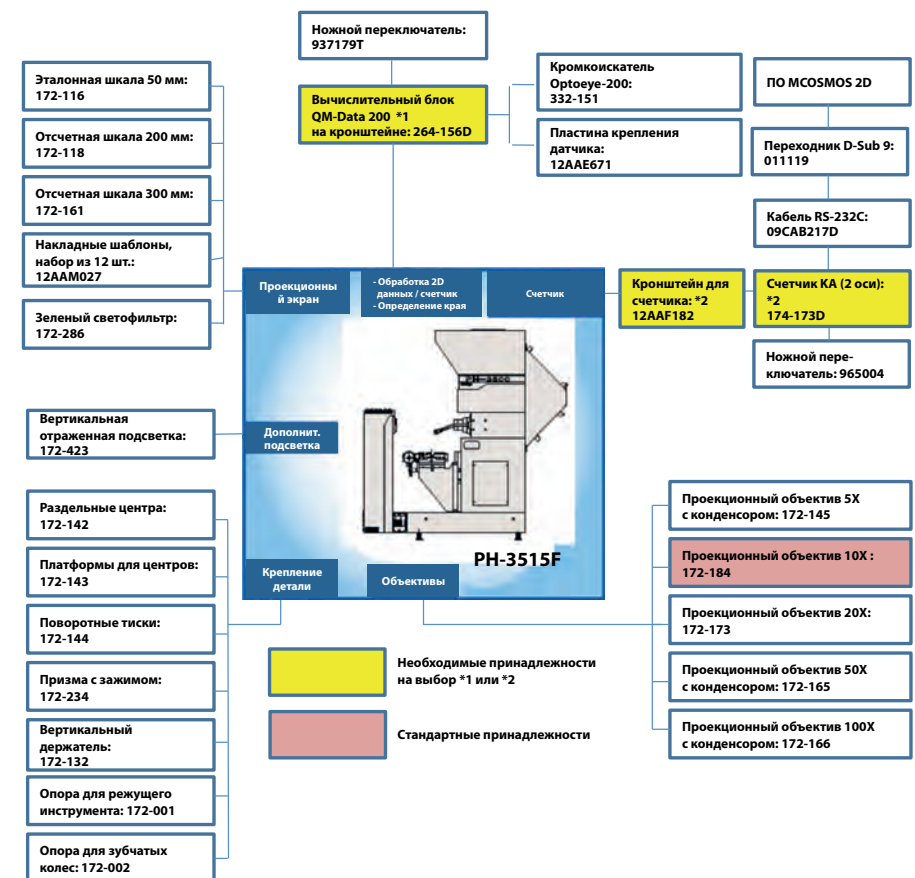
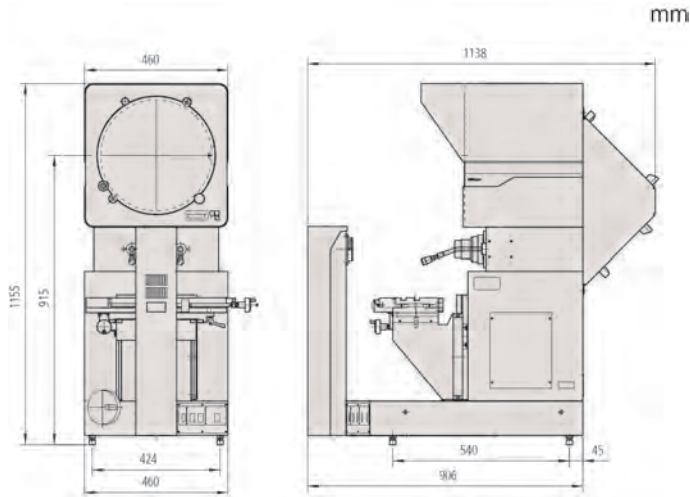
№	Описание
172-145	Набор проекционных объективов, 5X увеличение
172-173	Набор проекционных объективов, 20X увеличение для PH-3515F
172-165	Набор проекционных объективов, 50X увеличение для PH-3515F
172-166	Набор проекционных объективов, 100X увеличение для PH-3515F
172-423	Подсветка, блок отраженной подсветки для PH-3515F
172-116	Прибор контроля размеров, стандартная шкала 50 мм/0,1 мм
172-118	Прибор контроля размеров, отсчетная шкала 200 мм/0,5 мм
172-161	Прибор контроля размеров, отсчетная шкала 300 мм/0,5 мм
172-286	Светофильтр, цветной
172-142	Центра
172-143	Оснастка для крепления/зажима, платформа для центров (увеличение высоты)
172-144	Оснастка для крепления/зажима, поворотные тиски
172-234	Оснастка для крепления/зажима, призма с держателем
172-132	Оснастка для крепления/зажима, вертикальный держатель
12AAM027	Накладные диаграммы, для измерительного проектора № 11-22
12AAF182	Кронштейн для цифрового счётчика, для PV-5110
011534	Очиститель оптики
332-151	Кромкоискатель, Optoeye-200
12AAE671	Крепежный адаптер, типа А для Optoeye-200, 250-350 мм
264-156D	Блок обработки данных XY, QM-Data 200, установка на кронштейне
174-183D	Счетчик KA-212 для линейных шкал



KA Counter



QM-Data 200



Вычислительный блок QM-Data 200

Серия 264

Этот вычислительный блок QM-Data 200 специально разработан для обработки данных на профильных проекторах и микроскопах.

Вычислительный блок QM-Data 200 обладает следующими преимуществами:

- Интуитивный интерфейс и четкий ЖК-экран с подсветкой предназначены для удобства считывания результатов измерений и результатов расчетов, облегчая работу даже неопытным операторам.
- Для хранения данных, вывода данных на печать и соединения с внешним компьютером прибор оснащён разъемами USB, Centronics и RS-232C.
- С подключением дополнительного floppy-дисковода можно сохранять и воспроизводить программы измерений, сохранять результаты измерений и вычислений.

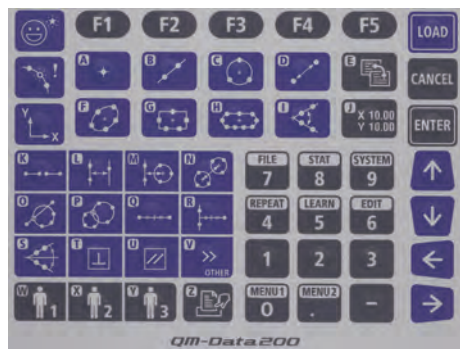


Тип с установкой на подставке



Тип с установкой на кронштейне

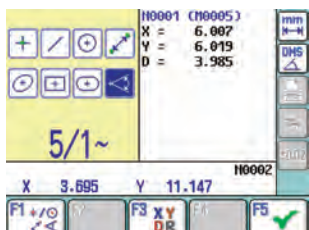
№	Масса, [кг]	Описание
264-155D	2,9	Крепление на стойке
264-156D	2,8	Тип с установкой на кронштейне
264-159D	2,9	Крепление на подставке для MF / MF-U



Интуитивный дизайн панели



Логические функциональные иконки



Цветной ЖК-дисплей с подсветкой



Управление измерениями

Спецификация

Разрешение	1 / 0,1 мкм
Габариты	260 x 242 x 310 : Крепление на стойке 318 x 153 x 275 : Крепление на кронштейне
Экран	Цветной ЖК-экран (320 x 240 точ., с подсветкой)
Питание	100/240В AC, 50/60 Гц
Программные функции	Создание, выполнение и редактирование программ
Статистическая обработка	Количество данных, максимальное значение, минимальное значение, среднее значение, среднеквадратическая погрешность, диапазон, столбчатая диаграмма
Вывод данных	USB, RS-232C, принтер
Язык экрана	Японский/ английский/ немецкий/ французский/ итальянский/ испанский/ португальский/ чешский/ традиционный китайский/ упрощенный китайский/ корейский/ турецкий/ шведский/ польский/ голландский/ венгерский
Измерение геометрических элементов	Максимум 1000 элементов, точка, линия, окружность, расстояние, эллипс, прямоугольное отверстие, слот, пересечение и угол пересечения и множество функций для определения, например, перпендикулярность, параллельность и т.д.
Вывод файла результатов измерения	CSV формат; MUX-10F формат
Функции	Функция Mitutoyo AI : Функция AI (AI=Искусственный интеллект) предоставляет выбор типа элемента перед измерением. Точки измерений анализируются QM и рассчитываются результаты для основных элементов, тем самым ускоряя процедуру измерения. Индивидуальная операция : Макро-функции и создание программ ускоряет единичные и повторяющиеся измерения. Дополнительно макро-команды и программы также, как и часто используемые стандартные операции, могут быть сохранены в меню пользователя.
Ввод данных	Разъемы USB и RS-232C, сигнал по осям X/Y/Z, ножной переключатель

Оptionальные аксессуары

№	Описание
12AAD033	Принтер, термографический QM-Data 200, 230 В
908353-1	Бумага для термального принтера, 1 рулон
I-1525612	Кабель для подключения принтера (2 м)
937179T	Ножной переключатель для SPC
12AAA807D	Кабель RS-232C (2 м)
63AAA108	Кабель D-Sub-0 MUX/AT/XT, 2 м

Кромкоискатель OPTOEYE 200

Серия 332

Этот кромкоискатель позволяет проводить точные измерения за счет автоматического определения кромки.

Кромкоискатель Optoeye 200 обладает следующими преимуществами:

- Optoeye 200 снижает возможную ошибку, которая зависит от уровня мастерства оператора, влияющую на точность за счет автоматического определения кромки.
- PJ-H30 : кромкоискатель Optoeye может использоваться на PJ-H30A, PJ-H30C и PJ-H30E (необходим адаптер 12AAG983). Кромкоискатель встроен в модели PJ-H30B/D.
- PV-5110, PJ-3515F и PJ-A14 : кромкоискатель Optoeye может использоваться вместе с QM-Data 200.
- PJ-A3000 : кромкоискатель Optoeye может использоваться на моделях 302-701/302-702/302-703/302-705/302-706/302-707/302-711/302-712/302-713 вместе с QM-Data 200.
- При использовании Optoeye все шкалы проекторов должны быть напрямую подключены к QM-Data 200 и встроенные счетчики не могут быть больше использованы (кроме PJ-H30B и D типа)

Спецификация

Обнаружение изображения	Ориентация: все направления
Мин. диаметр	2 мм на экране
Мин. ширина	1 мм на экране
Применимое освещение	Тип: Отраженная/ контурная подсветка Диапазон: от 30 до 2000 Люкс на экране Разница в светлом/темном поле: 20 Люкс
Функция	Автоматическое определение координат края детали для использования в измерениях

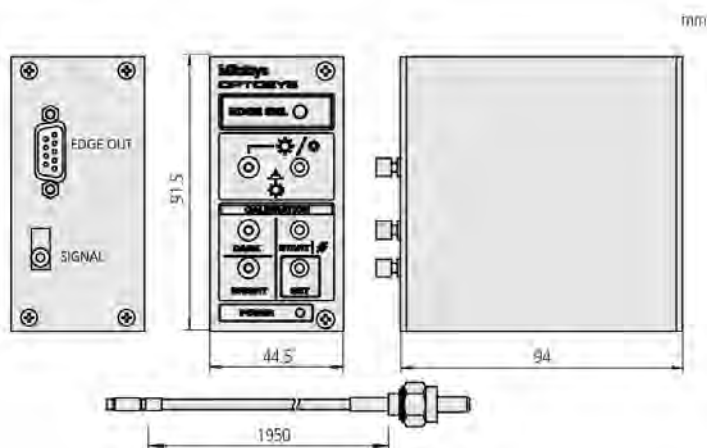
Оptionальные аксессуары

№	Описание
12AAE671	Крепежный адаптер, типа А для Optoeye-200, 250-350 мм
12AAE672	Крепежный адаптер, типа В для Optoeye-200, 500-600 мм



332-151

№	Описание
332-151	Кромкоискатель OPTOEYE 200



Принадлежности для измерительных проекторов

Группа 1

Для измерительных проекторов

Эти накладные стандартные диаграммы увеличивают область применения и эффективность профильных проекторов Mitutoyo.

Этот набор диаграмм предлагает следующие преимущества:

- Диаграммы к экранам проекторов Mitutoyo доступны следующих размеров: $\varnothing 250$, 300, 340, 500 и 600 мм.
- Предусмотрен широкий диапазон шкал и профилей, что позволяет быстро и легко измерить деталь. Могут быть измерены: длина, высота, параллельность, угол, радиус, конусность, позиция отверстия, диаметр, а также любые стандартные резьбы и профили зубьев.
- Все диаграммы сделаны из особого пластика без искажений и снабжены защитным покрытием.

Комбинированная диаграмма

Угол : деления 10° и $30'$ интервалы при $178 \text{ мм}/7''$ диаметре и возрастают до $381 \text{ мм}/15''$ интервалы при $279 \text{ мм}/11''$ диаметре.

Свойства : универсальная шкала для проверки диаметров, углов, радиусов и линейных делений

№	Диаметр, мм [мм]
512651	250
512652	300
512653	340
512654	500
512655	600

Диаграмма сетка/транспортир

Угол : 15° деления

Особенности : Идеально подходит для проверки диаметров, концентричности диаметров, радиусов, углов и кулачков.

№	Диаметр, мм [мм]
201380	250
201386	300
201392	340
512621	500
511843	600

Диаграмма радиус/транспортир

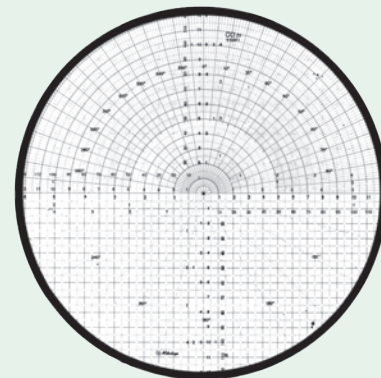
Угол : деления с интервалами 1° и $30'$ на диаметре $178 \text{ мм}/7''$, интервалы до $381 \text{ мм}/15''$ на диаметре $279 \text{ мм}/11''$.

Свойства : идеально подходит для проверки диаметров, концентричности диаметров, радиусов, углов и кулачков

№	Диаметр, мм [мм]
201383	250
201389	300
201395	340
512624	500
511846	600

Дополнительные технические характеристики

Деления сетки	10X : 0,1 мм
	20X : 0,05 мм
	50X : 0,02 мм
	100X : 0,01 мм



Комбинированная диаграмма

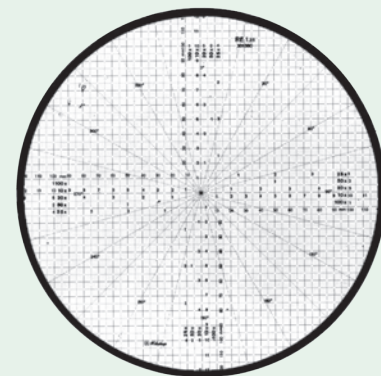


Диаграмма сетка/транспортир

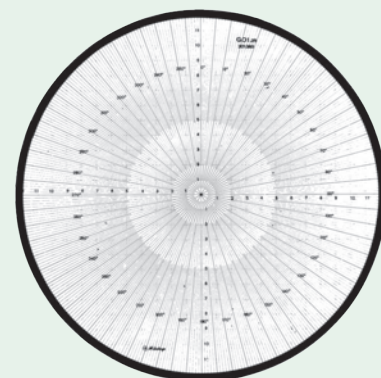
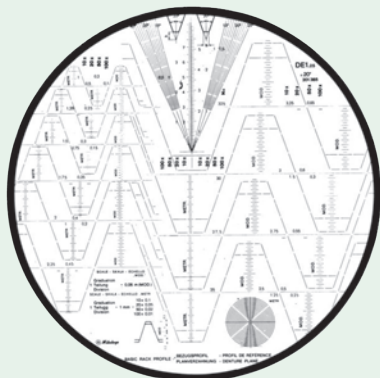


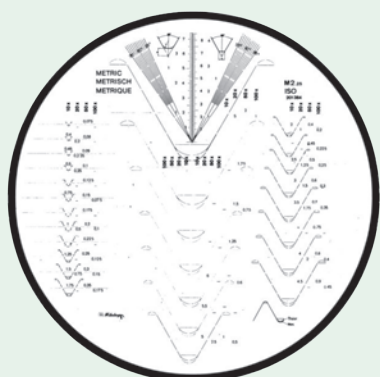
Диаграмма радиус/транспортир

Дополнительные технические характеристики

Деления сетки	10X : 0,1 мм
	20X : 0,05 мм
	50X : 0,02 мм
	100X : 0,01 мм



Зубья эвольвентной шестерни



Метрическая резьба стандарта ISO



Транспортная диаграмма



Радиусная диаграмма

Принадлежности для измерительных проекторов

Группа 1

Для измерительных проекторов

Эти стандартные накладные диаграммы расширяют область применения и эффективность измерительных проекторов Mitutoyo.

Эти диаграммы обеспечивают следующие преимущества:

- Диаграммы доступны следующих размеров $\varnothing 250$, 300, 340, 500 и 600 мм, подходящие к экранам проекторов Mitutoyo. Предусмотрен большой диапазон шкал и профилей, что позволяет быстро и легко измерить деталь. Могут быть измерены, как длина, высота, параллельность, угол, радиус, конус, положение отверстия, диаметр, так и любые стандартные резьбы и профили зубьев.
- Все диаграммы сделаны из особого пластика без искажений и снабжены защитным покрытием.

Зубья эвольвентной шестерни

№	Диаметр, мм [мм]
201385	250
201391	300
201397	340
512626	500
511848	600

Метрические резьбы по ISO

№	Диаметр, мм [мм]
201384	250
201390	300
201396	340
512625	500
511847	600

Транспортная диаграмма

Угол : Деления с интервалами 1° и 30' на диаметре 178 мм/7", интервалы 381 мм/15" на диаметре 279 мм/11".

Свойства : Специальная шкала разработана для проверки углов с исключительной точностью. Подходит для использования при любом увеличении.

№	Диаметр, мм [мм]
201381	250
201387	300
201393	340
512622	500
511844	600

Радиусная диаграмма

Свойства : Специализированный шаблон для измерения радиусов, диаметров и концентричности с исключительной четкостью.

№	Диаметр, мм [мм]
201382	250
201388	300
201394	340
512623	500
511845	600

Принадлежности для измерительных проекторов

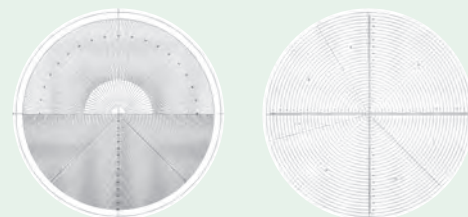
Группа 2 - Облегчает контроль деталей при помощи проектора

Метрические

Описание	№	Ø 300 мм
Горизонтальные для 20X и вертикальные для 50X линии с шагом 1 мм	12AAM590	
Горизонтальные линии с шагом 1 мм	12AAM595	
Концентрические окружности, шаг 1 мм	12AAM589	
Концентрические окружности с шагом 0,05" с радиальным шагом 1°	12AAM596	
Координатная сетка (10 x 10 мм)	12AAM591	
Координатная сетка (шаг 1 мм)	12AAM593	
Метрическая резьба 0,075 - 0,225 мм, 100X, зубья эвольвентного 3К с углом зацепления : 20° MOD 0,2-1, 14,5° MOD 0,2-1	12AAM598	
Метрическая резьба 0,2-2 мм, унифицированная резьба 28-12 TPI 20X, резьба Витворта 20-10 TPI 20X	12AAM597	
Перекрестные линии с шагом 0,5 мм	12AAM592	
Радиальный индекс приращения (верх), концентрические окружности с шагом 1 мм (низ)	12AAM587	
Радиальный индекс приращения (верх), концентрические окружности с шагом 1 мм (низ)	12AAM588	
Радиальный индекс приращения 1°	12AAM594	

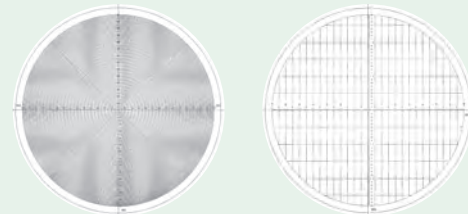
Оptionальные аксессуары

№	Описание
12AAM027	Накладные диаграммы, для измерительного проектора № 11-22



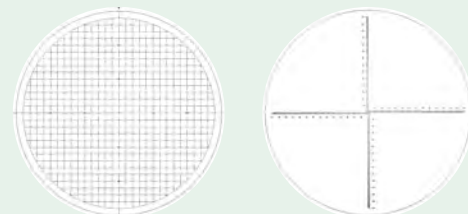
12AAM587

12AAM588



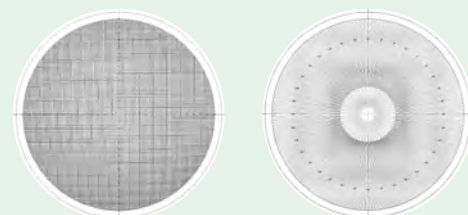
12AAM589

12AAM590



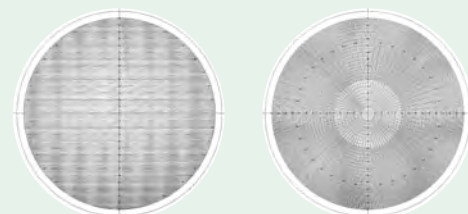
12AAM591

12AAM592



12AAM593

12AAM594



12AAM595

12AAM596



12AAM597

12AAM598

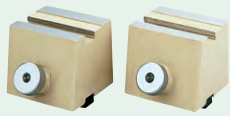
Принадлежности для измерительных проекторов

Крепление деталей

Для измерительных профильных проекторов и микроскопов



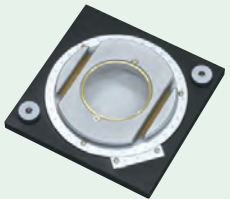
172-142



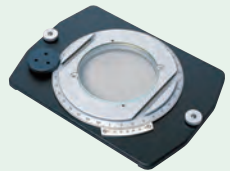
172-143



176-107



176-106



172-198



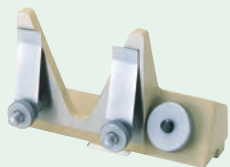
172-144



172-197



172-234 - 172-378



172-132

Центра

№	Макс. высота детали [мм]	Масса, [кг]
172-142	120	3,3

Платформы для центров (увеличение высоты)

№	Макс. высота детали [мм]	Масса, [кг]
172-143	240	3,3

Держатель с зажимом

№	Макс. высота детали [мм]	Масса, [кг]
176-107	35	0,42

Поворотные столы

№	Эффектив. диам. стекла, мм	Угловое разрешение, °	Микроподача	Масса, [кг]
176-106	66	6		1,7
172-198	96	1	Имеется	2,4
172-196	100	1		2,5
176-305	182		Имеется	5,5
176-306	238		Имеется	6,5

Поворотные тиски

№	Диапазон вращения	Ширина губок [мм]	Угловые градуировки, °	Макс. высота детали [мм]	Масса, [кг]
172-144	360°	40	5	60	2,8

Поворотные центра

№	Макс. диаметр детали, мм	Диапазон поворота	Макс. длина детали, мм	Масса, [кг]
176-105	70 (45) при наклоне на 10°	±10°	140	2,4
172-197	80 (65) при наклоне на 10°	±10°	140	2,5

Призма с держателем

№	Макс. диаметр детали, мм	Ширина блока	Масса, [кг]
		[мм]	
172-378	25	41	0,8
172-234	50 мм	60	1,24

Вертикальный держатель

№	Масса, [кг]
172-132	1,3