



Штангенрейсмасы
Страница 220



Принадлежности для штангенрейсмасов
Страница 227



Высотомеры с блоком обработки данных
Страница 229

Штангенрейсмасы нониусные облегченные

Серия 506

Эти нониусные штангенрейсмасы имеют следующие особенности:

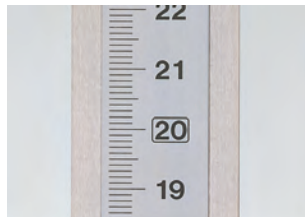
- Точность и простота считывания результатов благодаря матовой хромированной поверхности основной и нониусной шкал.
- Разметочная ножка с твердосплавным наконечником в комплекте.



506-207



Микроподача



Большие цифры

Метрические

№	Диап. изм-й [мм]	Погрешность	Масса, [кг]
506-207	0-200	±0,03 мм	1,4



Спецификация

Погрешность	См. перечень технических характеристик.
Цена деления	0,02 мм
Комплектация	Разметочная ножка и зажим ножки

Стандартные аксессуары

№	Описание
07GZA004	Зажим разметчика с пластиковым винтом, для высоотомеров
900173	Разметчик с твердосплавным наконечником, 6,35x12,7 мм, длина 47 мм

Оptionальные аксессуары

№	Описание
953639	Держатель для поворотного зажима, 6,25x12,7 мм, длина 50 мм
900321	Поворотный зажим, для Ø4/8 мм, "ласточкин хвост"



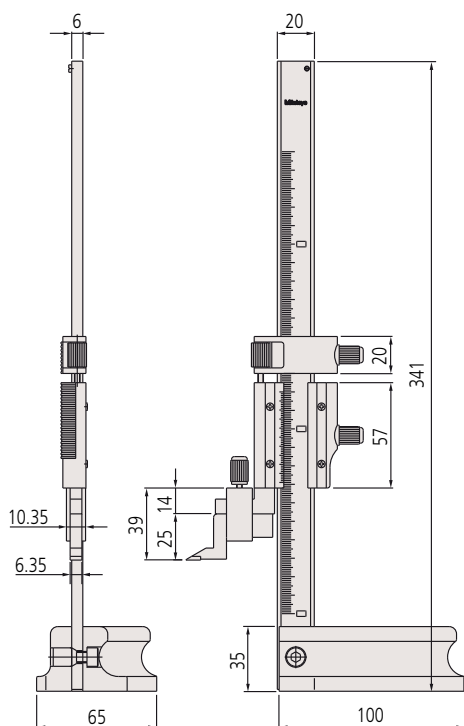
953639



900321

0 - 200mm

mm



Штангенрейсмасы нониусные

Серия 514

Эти нониусные штангенрейсмасы имеют следующие особенности:

- Точность и простота считывания результатов благодаря матовой хромированной поверхности основной и нониусной шкал.
- Разметочная ножка с твердосплавным наконечником в комплекте.

Спецификация

Погрешность	См. перечень технических характеристик.
Цена деления	0,02 мм
Регулировка шкалы	15 мм для моделей до 600 мм 25 мм для моделей 1000 и 1500 мм
Комплектация	Разметочная ножка, зажим ножки и кожух

Стандартные аксессуары

№	Описание
05GZA033	Зажим разметчика, 9x9 мм
07GZA000	Разметчик с твердосплавным наконечником, 9x9 мм, длина 80 мм
905200	Разметчик с твердосплавным наконечником, 9x9 мм, длина 150 мм
905008	Зажим разметчика, 16x10 мм
900390	Разметчик с твердосплавным наконечником, 10x16 мм; длина 144 мм

05GZA033: для всех кроме 514-170

07GZA000: 514-102, 514-104, 514-106

905200: 514-108, 514-109

905008: 514-170, 514-103, 514-105, 514-107

900390: 514-170

Оptionальные аксессуары

№	Описание
953638	Держатель для поворотного зажима, 9x9 мм; длина 50 мм
900209	Держатель для поворотного зажима, 9x9 мм, длина 100 мм
900321	Поворотный зажим, для Ø4/8 мм, "ласточкин хвост"
07GZA003	Увеличительная лупа, 300, 450, 600мм
07GZA015	Увеличительная лупа, 1000 мм

953638: кроме 514-170



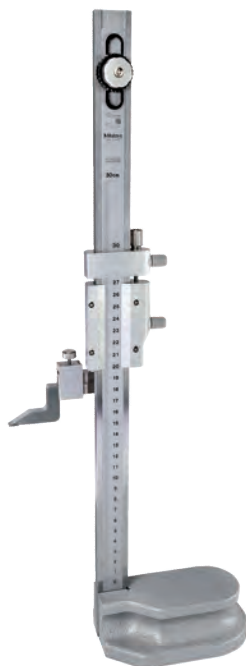
953638



900321



Применение

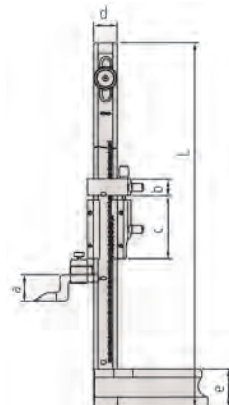


514-102

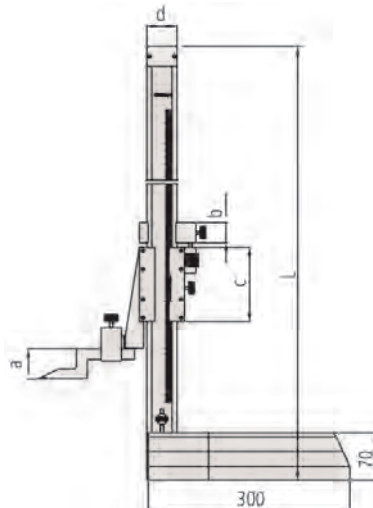
Метрические

№	Диап. изм-й [мм]	Погрешность	Микроподача	L [мм]	a [мм]	b [мм]	c [мм]	d [мм]	e [мм]	Масса, [кг]
514-102	0-300	±0,04 мм	4 мм	525	32	20	70	28	45	3,1
514-104	0-450	±0,05 мм	4 мм	675	32	20	70	28	45	3,4
514-106	0-600	±0,05 мм	7 мм	870	32	24	85	35	54	7,4
514-108	0-1000	±0,07 мм	6 мм	1340	42	30	110	45	65	20
514-170	0-1500	±0,18 мм	20 мм	1760	45	30	110,5	45	70	26

Модели 1500 мм поставляются с лупой



от 0-300 до 0-1000 мм



0-1500 мм

Штангенрейсмасы с круговой шкалой

Серия 192

Эти штангенрейсмасы с круговой шкалой имеют следующие особенности:

- Удобство и точность считывания данных с цифрового дисплея и круговой шкалы.
- Быстрое перемещение с помощью маховика.
- Разметочная ножка с твердосплавным наконечником в комплекте.



192-130



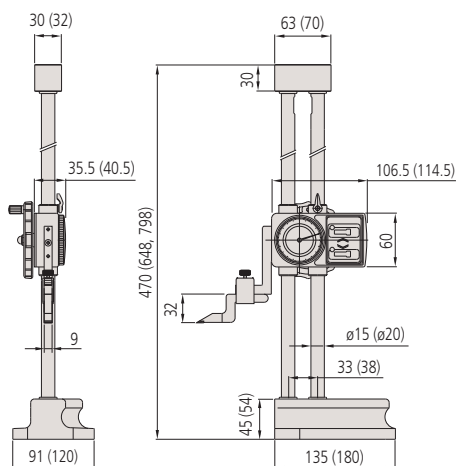
192-132



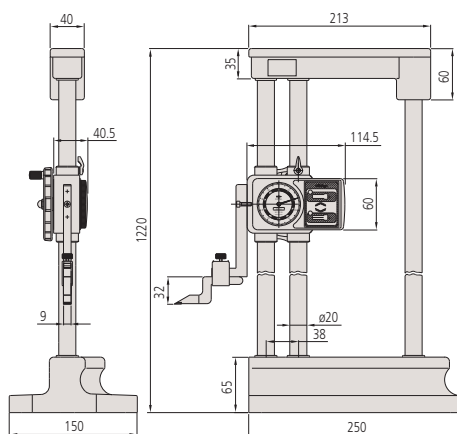
192-133

Метрические

№	Диап. изм-й [мм]	Погрешность	Масса, [кг]
192-130	0-300	±0,03 мм	4,2
192-131	0-450	±0,05 мм	9,2
192-132	0-600	±0,05 мм	9,8
192-133	0-1000	±0,07 мм	17



0 - 300 мм (0 - 450 мм, 0 - 600 мм)



0 - 1000 мм

Спецификация

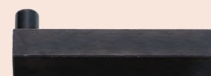
Погрешность	См. перечень технических характеристик
Цена деления	0,01 мм
Комплектация	Разметочная ножка, зажим ножки, чехол

Стандартные аксессуары

№	Описание
05GZA033	Зажим разметчика, 9x9 мм
07GZA000	Разметчик с твердосплавным наконечником, 9x9 мм, длина 80 мм

Оptionальные аксессуары

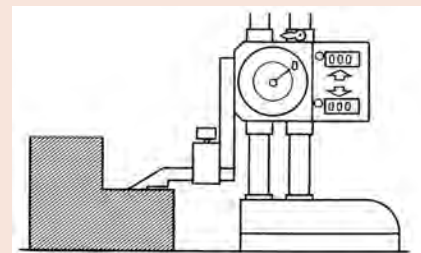
№	Описание
953638	Держатель для поворотного зажима, 9x9 мм; длина 50 мм
900321	Поворотный зажим, для Ø4/8 мм, "ласточкин хвост"



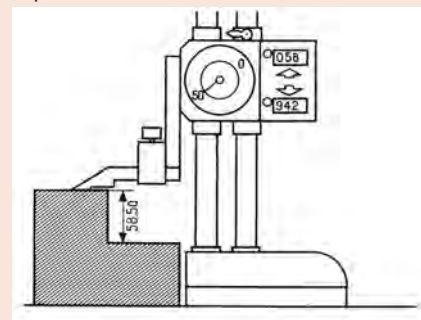
953638



900321



Сброс



Снятие показаний

Цифровой счётчик : 58,00 мм

Круговая шкала : 0,50 мм

Результат : 58,50 мм

Штангенрейсмасы ABSOLUTE Digimatic

ABSOLUTE®

Серия 570

Эти точные и надежные штангенрейсмасы Digimatic имеют следующие преимущества:

- Линейный датчик ABSOLUTE сохраняет точку начала отсчета в течение всего срока службы батареи.
- Микроподача обеспечивает точное позиционирование.
- Большой маховик с плавной подачей для грубого и тонкого перемещения (только 570-3xx).
- Разметочная ножка с твердосплавным наконечником в комплекте.
- Вывод данных СПС.

Функции	Серия 570
ORIGIN (Отсчет)	●
ZERO / ABS (НУЛЬ/АБС.)	●
± Переключение	●
ВКЛ./ВЫКЛ.	●
DATA/HOLD (Передача данных/ Удержание значения)	●
Предупреждение о низком заряде батареи	●
Вывод данных	●
Предустановка	●

Спецификация

Погрешность	См. перечень техн. хар-к (без учета ошибки квантования)
Разрешение	0,01 мм
Шкала	Электростатический линейный датчик ABSOLUTE
Макс. скорость отклика	Неограничена
Срок службы батареи	Около 5000 часов
Отображение данных	6-разрядный ЖК-дисплей
Комплектация	1 батарея, разметочная ножка, зажим ножки

Стандартные аксессуары

№	Описание
901338	Зажим разметчика, 6,35x12,7 мм
900173	Разметчик с твердосплавным наконечником, 6,35x12,7 мм, длина 47 мм
05GZA033	Зажим разметчика, 9x9 мм
905200	Разметчик с твердосплавным наконечником, 9x9 мм, длина 150 мм

901338, 900173: 570-227, 570-244
05GZA033, 905200: 570-230

Оptionальные аксессуары

№	Описание
905338	Кабель Digimatic, плоский прямой, 1 м
905409	Кабель Digimatic, плоский прямой, 2 м
02AZD790F	Кабель U-WAVE T типа F, плоский прямой
953639	Держатель для поворотного зажима, 6,25x12,7 мм, длина 50 мм
953638	Держатель для поворотного зажима, 9x9 мм; длина 50 мм
900209	Держатель для поворотного зажима, 9x9 мм, длина 100 мм
900321	Поворотный зажим, для Ø4/8 мм, "ласточкин хвост"
06AFM380F	Прямое соединение с USB (Digimatic-USB), 2 м, плоский прямой

953639: 570-227
953638, 900209: 570-230

Расходуемые аксессуары

№	Описание
938882	Батарея SR44, 1,5 В



953638



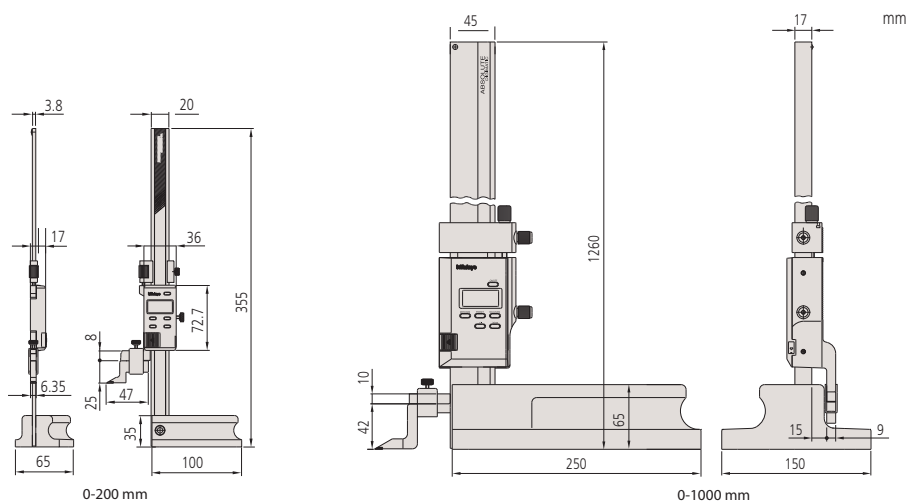
900321



570-227

Метрические

№	Диап. изм-й [мм]	Примечания	Погрешность	Масса, [кг]
570-227	0-200	2 предустановки	±0,03 мм	1,3
570-230	0-1000		±0,07 мм	16,8



Штангенрейсмасы ABSOLUTE Digimatic

Серия 570

Эти точные и надежные штангенрейсмасы Digimatic имеют следующие преимущества:

- Линейный датчик ABSOLUTE сохраняет точку начала отсчета в течение всего срока службы батареи, улучшая надежность, т.к. больше не возникают ошибки из-за превышения скорости перемещения каретки.
- Микроподача обеспечивает точное позиционирование.
- Большой маховик с плавной подачей для грубого и тонкого перемещения.
- Разметочная ножка с твердосплавным наконечником в комплекте.
- Вывод данных SPС.

ABSOLUTE®

Функции	Серия 570
ORIGIN (Отсчет)	●
ZERO / ABS (НУЛЬ/АБС.)	●
ВКЛ./ВЫКЛ.	●
DATA/HOLD (Передача данных/ Удержание значения)	●
Предупреждение о низком заряде батареи	●
Вывод данных	●

Спецификация

Погрешность	См. перечень технических характеристик (без учета ошибки квантования)
Разрешение	0,01 мм
Шкала	Электростатический линейный датчик ABSOLUTE
Макс. скорость отклика	Неограничена
Срок службы батареи	Около 20000 часов
Отображение данных	ЖК-дисплей, высота символов: 10 мм
Комплектация	1 батарея, разметочная ножка, зажим ножки

Стандартные аксессуары

№	Описание
05GZA033	Зажим разметчика, 9x9 мм
07GZA000	Разметчик с твердосплавным наконечником, 9x9 мм, длина 80 мм

Оptionальные аксессуары

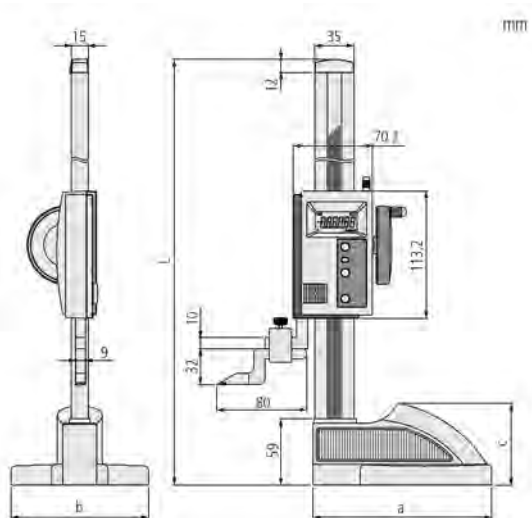
№	Описание
905338	Кабель Digimatic, плоский прямой, 1 м
905409	Кабель Digimatic, плоский прямой, 2 м
02AZD790F	Кабель U-WAVE Т типа F, плоский прямой
953638	Держатель для поворотного зажима, 9x9 мм; длина 50 мм
900321	Поворотный зажим, для Ø4/8 мм, "ласточкин хвост"
06AFM380F	Прямое соединение с USB (Digimatic-USB), 2 м, плоский прямой

Расходуемые аксессуары

№	Описание
938882	Батарея SR44, 1,5 В



570-302



Метрические

№	Диап. изм-й [мм]	Погрешность	L [мм]	A [мм]	B [мм]	C [мм]	Масса, [кг]
570-302	0-300	±0,03 мм	507	160	122	72,6	4,6
570-304	0-600	±0,05 мм	812	181	142	74,1	6,4



Большой плавный маховичок



Подходит по размеру руки



Большой зажимной рычаг



953638

900321



Штангенрейсмасы Digimatic с двойной колонной

Серия 192

Эти высокоточные штангенрейсмасы выпускаются как с разъемом для контактного датчика, так и без него. Особенности:

- Конструкция с двумя колоннами гарантирует высокую точность.
- Разметочная ножка с твердосплавным наконечником в комплекте.
- Дисплей с крупными 11 мм-цифрами обеспечивает удобное считывание.
- Вывод данных SPC.

Функции	Серия 192
ZERO / ABS (НУЛЬ/АБС.)	●
Предустановка (2 значения)	●
± Переключение	●
ВКЛ./ВЫКЛ.	●
DATA/HOLD (Передача данных/ Удержание значения)	●
Предупреждение о низком заряде батареи	●
Вывод данных	●

Спецификация

Погрешность	См. перечень техн. хар-к (без учета ошибки квантования)
Разрешение	0,01/0,005 мм
Макс. скорость отклика	500 мм/с
Срок службы батареи	Около 3500 часов
Отображение данных	ЖК-дисплей, высота символов: 11 мм
Комплектация	1 батарея, разметочная ножка, зажим ножки, чехол

Стандартные аксессуары

№	Описание
05GZA033	Зажим разметчика, 9x9 мм
07GZA000	Разметчик с твердосплавным наконечником, 9x9 мм, длина 80 мм
450291	Кожух для серии 192, 300 мм
450292	Кожух для серии 192, 600 мм
450290	Кожух для серии 192, 1000 мм

Опциональные аксессуары

№	Описание
905338	Кабель Digimatic, плоский прямой, 1 м
905409	Кабель Digimatic, плоский прямой, 2 м
02AZD790F	Кабель U-WAVE T типа F, плоский прямой
953638	Держатель для поворотного зажима, 9x9 мм; длина 50 мм
900321	Поворотный зажим, для Ø4/8 мм, "ласточкин хвост"
06AFM380F	Прямое соединение с USB (Digimatic-USB), 2 м, плоский прямой



192-613-10



Метрические

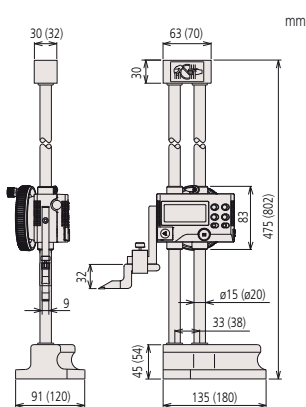
№	Диап. изм-й [мм]	Погрешность	Масса, [кг]
192-613-10	0-300	±0,02 мм	4,7
192-614-10	0-600	±0,05 мм	8,3
192-615-10	0-1000	±0,07 мм	15,7



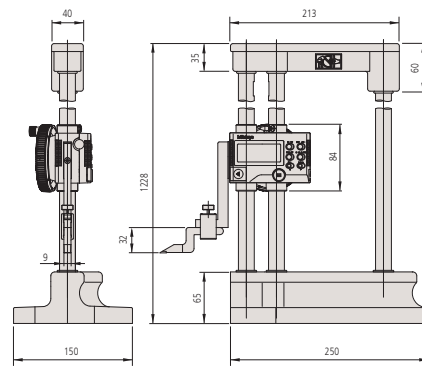
953638



900321



0-300 мм
(0-600 мм)



0-1000 мм

Штангенрейсмасы Digimatic с двойной колонной и разъемом под контактный датчик

Серия 192

- Предусмотрена длинная разметочная ножка с твердосплавным наконечником.
- Конструкция с двойной колонной гарантирует высокую точность.
- Двухнаправленный контактный триггерный датчик - дополнительная принадлежность. С его помощью можно быстро и точно измерить уступы, а также внутренние и наружные размеры.



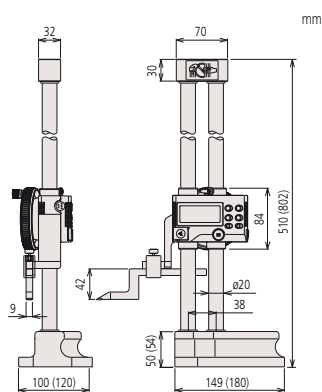
192-663-10



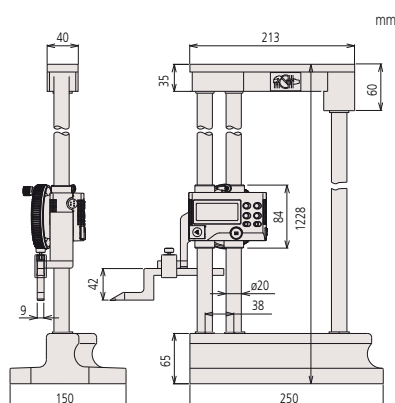
192-007

Метрические

№	Диап. изм-й [мм]	Погрешность	Масса, [кг]
192-663-10	0-300	±0,02 мм	5,7
192-664-10	0-600	±0,04 мм	8,3
192-665-10	0-1000	±0,06 мм	15,7



0-300 мм
(0-600 мм)



0-1000 мм

Функции	Серия 192
ZERO / ABS (НУЛЬ/АБС.)	●
Предустановка (2 значения)	●
± Переключение	●
ВКЛ./ВЫКЛ.	●
DATA/HOLD (Передача данных/ Удержание значения)	●
Компесация диаметра шарикового щупа	●
Сенсорный датчик	●
Предупреждение о низком заряде батареи	●
Вывод данных	●

Спецификация

Погрешность	См. перечень техн. хар-к (без учета ошибки квантования)
Разрешение	0,01/0,005 мм
Макс. скорость отклика	500 мм/с
Повторяемость	0,01 мм
Срок службы батареи	Около 3500 часов
Отображение данных	ЖК-дисплей, высота символов: 11 мм
Комплектация	1 батарея, разметочная ножка, зажим ножки, чехол

Стандартные аксессуары

№	Описание
05GZA033	Зажим разметчика, 9x9 мм
905200	Разметчик с твердосплавным наконечником, 9x9 мм, длина 150 мм
450291	Кожух для серии 192, 300 мм
450292	Кожух для серии 192, 600 мм
450290	Кожух для серии 192, 1000 мм

Оptionальные аксессуары

№	Описание
905338	Кабель Digimatic, плоский прямой, 1 м
905409	Кабель Digimatic, плоский прямой, 2 м
02AZD790F	Кабель U-WAVE T типа F, плоский прямой
192-007	Двухнаправленный щуп с датчиком касания, для серии 192, метрический
953638	Держатель для поворотного зажима, 9x9 мм; длина 50 мм
900209	Держатель для поворотного зажима, 9x9 мм, длина 100 мм
900321	Поворотный зажим, для Ø4/8 мм, "ласточкин хвост"
06AFM380F	Прямое соединение с USB (Digimatic-USB), 2 м, плоский прямой

Расходуемые аксессуары

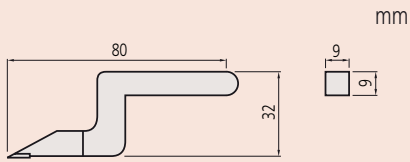
№	Описание
938882	Батарея SR44, 1,5 В

Запасные части для штангенрейсмасов

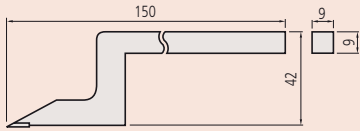
Стандартные принадлежности для штангенрейсмасов

Эти расходные и дополнительные принадлежности для штангенрейсмасов предназначены для решения широкого круга измерительных задач.

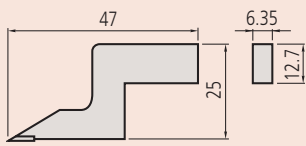
- Широкий выбор дополнительных принадлежностей для разных задач.
- Износостойкие твердосплавные разметочные ножки доступны для всех штангенрейсмасов.



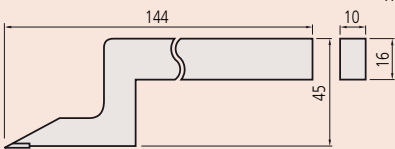
07GZA000



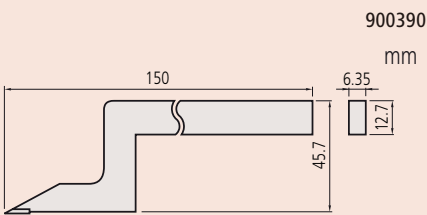
905200



900173



900390



900390



905201



Твердосплавные разметочные ножки

№	Применимые штангенрейсмасы	Описание
07GZA000	192-130, 192-131, 192-132, 192-133 192-613-10, 192-614-10, 192-615-10 514-102, 514-104, 514-106 570-302, 570-304	Разметочная ножка с твердосплавным наконечником (9 x 9 мм), длина 80 мм
905200	192-663-10, 192-664-10, 192-665-10 514-108 570-230	Разметочная ножка с твердосплавным наконечником (9 x 9 мм), длина 150 мм
900173	570-227 506-207	Разметочная ножка с твердосплавным наконечником (12,7 x 6,35 мм), длина 47 мм
900390	514-170	Разметочная ножка с твердосплавным наконечником (16 x 10 мм), длина 144 мм

Зажимы для разметочных ножек

№	Применимые штангенрейсмасы	Описание
905008	514-170	Зажим разметочной ножки (16 x 10 мм)
05GZA033	192-130, 192-131, 192-132, 192-133 192-613-10, 192-614-10, 192-615-10 192-663-10, 192-664-10, 192-665-10 514-102, 514-104, 514-106, 514-108 570-230 570-302, 570-304	Зажим разметочной ножки (9 x 9 мм)
07GZA004	570-227, 570-244, 506-207	Зажим разметочной ножки с пластиковым винтом (12,7 x 6,35 мм)

Дополнительные принадлежности для штангенрейсмасов

Принадлежности для штангенрейсмасов

Эти расходные и дополнительные принадлежности для штангенрейсмасов предназначены для решения широкого круга измерительных задач.

- Широкий выбор дополнительных принадлежностей для разных задач.
- Износостойкие твердосплавные разметочные ножки доступны для всех штангенрейсмасов.

Мастер-центр

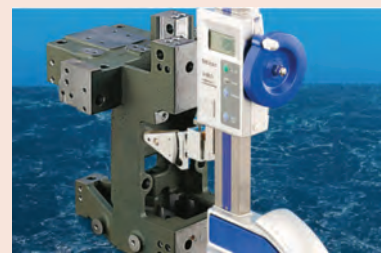
№	Примечания	Применимые штангенрейсмасы
900581	Мастер-центр (12,7 x 6,35 мм)	570-227, 570-244 506-207
		192-630-10, 192-631-10, 192-632-10, 192-633-10 570-248
951144	Мастер-центр (9 x 9 мм)	192-130, 192-131, 192-132, 192-133
		192-613-10, 192-614-10, 192-632-10, 192-633-10 570-312, 570-313, 570-314 192-670-10, 192-671-10, 192-672-10, 192-673-10 514-108, 514-109

Наконечник для измерения глубины

№	Примечания	Применимые штангенрейсмасы
900764	Наконечник для измерения глубины (9 x 9 мм)	192-130, 192-131, 192-132, 192-133 192-613-10, 192-614-10, 192-615-10
		514-102, 514-103, 514-104, 514-105, 514-106, 514-107 570-302, 570-304 192-663-10, 192-664-10, 192-665-10 514-108, 514-109
900878	Наконечник для измерения глубины (12,7 мм x 6,35 мм)	570-227, 570-244 506-207 192-630-10, 192-631-10, 192-632-10, 192-633-10 570-248

Электрический контактный датчик

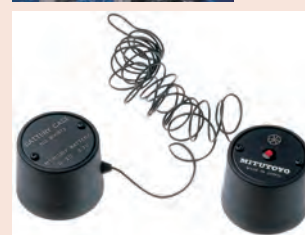
№	Применимые штангенрейсмасы
900872	Для всех штангенрейсмасов на гранитной плите. Для электропроводящих деталей с достаточной поверхностью контакта.



Мастер-центр



Наконечник для измерения глубины



Электрический контактный датчик 900872

Высотомеры QM-Height

ABSOLUTE®

Спецификация

Погрешность	$\pm(2,4+2,1L/600)$ мкм L = длина измерения (мм)
Разрешение	0,001 мм/0,005 мм;
Повторяемость ($\pm 2\sigma$)	1,8 мкм
Шкала	Электромагнитный индуктивный ABSOLUTE
Измер. усилие	1,5 \pm 0,5 Н
Тип привода	Ручной
Направляющие	Роликовый подшипник
Питание	Щелочная батарея AA LR6 (4 шт.), аккумуляторные батареи AA Ni-MH (4 шт.) Блок питания (опциональный)
Срок службы батареи	Около 300 ч. (без воздушной подушки) Около 80 ч. (с воздушной подушкой)
Функции измерений	Линейные измерения: высота, диаметр, макс./ мин. значения, амплитуда, допуски, предустановка, сохранение данных
Отображение данных	Монохромный TN ЖК дисплей

Стандартные аксессуары

№	Описание
011037	4 батареи LR6 (AA)
12AAA715	Установочная мера, калибровка щупа
05HZA148	Эксцентриковый сферический щуп, Ø5 мм, стандартная принадлежность

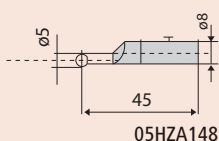
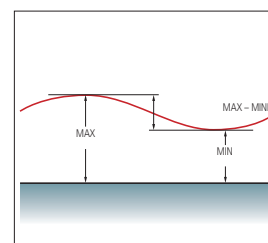
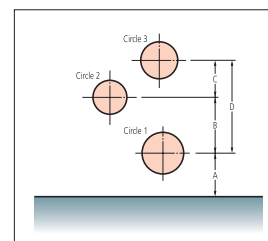
Опциональные аксессуары

№	Описание
936937	Кабель Digimatic, плоский 10-контактный, 1 м
965014	Кабель Digimatic, плоский 10-контактный, 2 м
02AZD790D	Кабель U-WAVE T типа D, плоский 10-контактный
02AZE990	Установочный комплект U-WAVE-T для QMH
06AEG180D	Блок питания, 6В 2А, тип CEE
06AFM380D	Прямое соединение с USB (Digimatic-USB), плоский 10-контактный, 2 м

Серия 518

Эти высокоточные цифровые высотомеры ABSOLUTE имеют следующие преимущества:

- Высокая точность и высокое разрешение линейного датчика ABSOLUTE для определения текущего положения.
- Модели со встроенным пневмоприводом и без него.
- Автоматическое измерение по подготовленным программам.
- Логичное расположение функциональных клавиш позволяет быстро и просто вызывать часто используемые функции: внутренний/наружный диаметр, межосевое расстояние и др.
- Продолжительная работа от батареи.
- Оценка ПР/±НЕ производится путем установки верхнего и нижнего допусков.
- Дисплей крепится непосредственно на корпусе для более удобной работы. Во время измерений щуп перемещается независимо.



05HZA148

№	Диапазон [мм]	Перпендикулярность	Воздушная подушка	Масса, [кг]
518-230	0-350/0-465*	7 мкм	нет	25
518-232	0-600/0-715*	12 мкм	нет	26
518-234	0-350/0-465*	7 мкм	да	29
518-236	0-600/0-715*	12 мкм	да	30

*Диапазон с поворотом щупа вверх



Брошюра по QM-Height предоставляется по запросу.



Отсканируйте QR-код с помощью мобильного устройства, чтобы посмотреть видео о средствах измерения на YouTube



Пример применения QM-Height в плавающей воздушной подвеске



02AZE990 для U-WAVE (беспроводная система)

Высотомеры LH-600E/EG

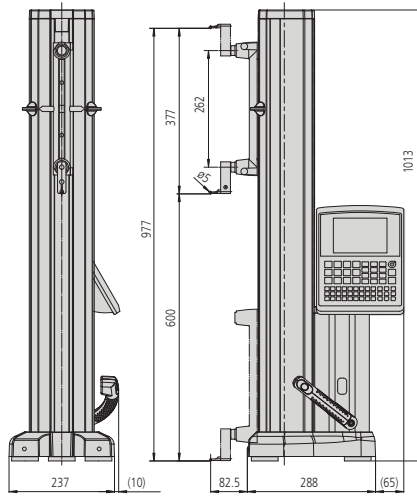
Серия 518

Эти высокотехнологичные высотомеры LH-600E/EG предназначены для решения широкого круга измерительных задач. Особенности:

- Превосходная точность.
- Пневматический механизм перемещения.
- Интуитивно понятная панель управления с меню на дисплее.
- Цветной ЖК-дисплей.
- Автоматический запуск предустановленных программ.
- Оценка $PR/\pm NE$ (в допуске/не в допуске) во время измерения.
- Работа от аккумулятора без подключения к сети.
- Удобство управления благодаря небольшой массе.
- Вывод данных через RS-232C порт.
- Вывод данных через USB (только для хранения данных).
- Передача данных через порт Digimatic при использовании цифрового индикатора (например, при измерении перпендикулярности).
- Статистическая обработка результатов.



518-351D-21 518-352D-21



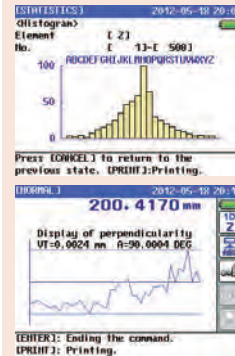
№	Диап. изм-й [мм]	Примечания	Масса, [кг]
518-351D-21	0-972		24
518-352D-21	0-972	С приводной ручкой	24

Спецификация

Погрешность	(1,1 + 0,6L/600) мкм L = длина (мм)
Разрешение	0,0001/0,001/0,01/0,1 мм
Ход каретки	600 мм
Измер. усилие	1 Н
Перпендикулярность	5 мкм (после компенсации)
Прямолинейность	4 мкм (механически)
Язык дисплея	Английский/немецкий/ французский/испанский/ итальянский/голландский/ португальский/шведский/ турецкий/чешский/ венгерский/словенский/ польский/традиц. китайский (по выбору)/ японский
Тип привода	Ручной/моторизованный (5-40 мм/с, 7 шагов)
Подвеска	Плавающий/ полуплавающий реж., со встр. возд. компресс.
Балансировка	Противовес
Кол-во сохраняемых программ	50 программ (макс.)
Кол-во сохраняемых данных	60000 (макс.)
Срок службы батарей	Около 5 часов
Щупы	См. раздел "Измерительные щупы"
Отображение данных	Граф. ЖК-дисплей 320x240 точ. (с подств.)

Стандартные аксессуары

№	Описание
12AAA715	Установочная мера, калировка щупа
12AAF634	Эксцентриковый измер. наконечник, станд. принадлежность, Ø5 мм
12AAF712	Аккумулятор для LH-600, станд. принадлежность
223587	Чехол
357651	Блок питания 12В, для SJ-210/SJ-310/LH-600



Брошюра по LH-600 предоставляется по запросу.



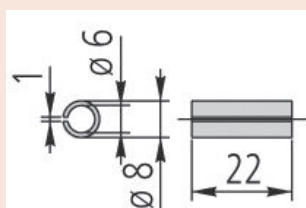
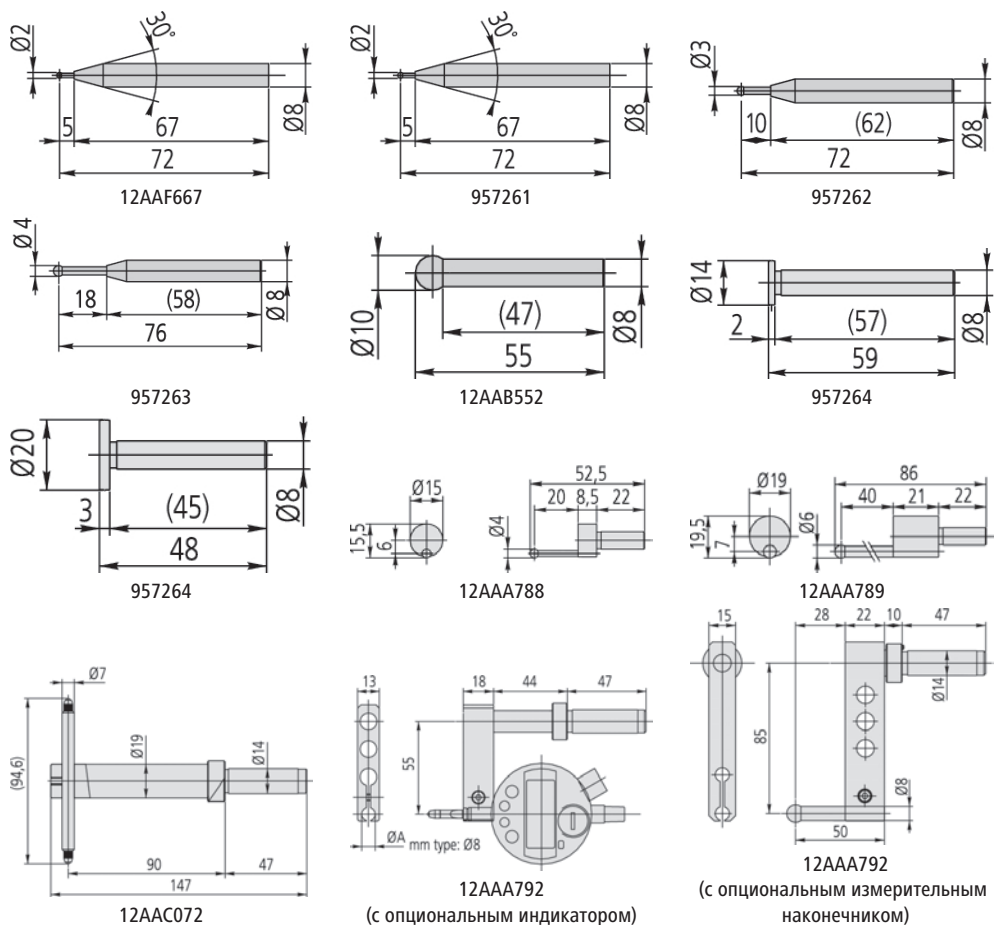
Отсканируйте QR-код с помощью мобильного устройства, чтобы посмотреть видео о средствах измерения на YouTube

Дополнительные принадлежности для высотомеров

Оptionальные аксессуары

№	Описание
12AAF667	Сферический щуп, соосный тип, Ø2 мм, рубиновый, длина 72 мм
957261	Сферический щуп, соосный тип, Ø2 мм, длина 72 мм
957262	Сферический щуп, соосный тип, Ø3 мм, длина 72 мм
957263	Сферический щуп, соосный тип, Ø4 мм, длина 76 мм
12AAB552	Сферический щуп Ø10 мм (соосный тип), Ø10 мм; длина 50 мм
957264	Дисковый щуп, соосный тип, Ø14 мм, длина 59 мм
957265	Дисковый щуп, соосный тип, Ø20 мм, длина 48 мм
12AAA788	Сферический щуп, эксцентриковый тип, Ø4 мм
12AAA789	Сферический щуп, эксцентриковый тип, Ø6 мм
12AAC072	Щуп для измерения глубины
12AAA792	Держатель для индикатора для LH-600, для гильзы 8мм
12AAA793	Держатель удлинителя щупа для LH-600, 85 мм, 85mm
226116	Втулка Ø6 мм

Серия 518



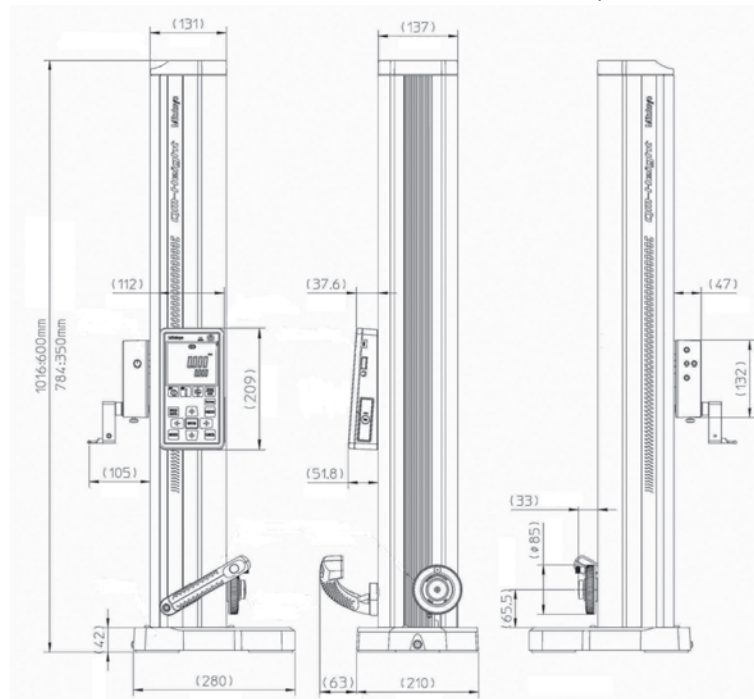
226116



Оценка соответствия допуску GO (Годен)

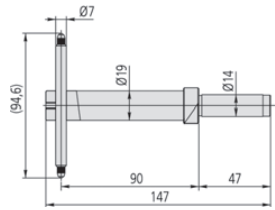


Оценка соответствия допуску NG (Брак)

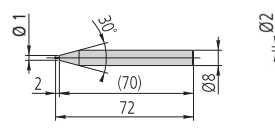


Дополнительные принадлежности для высотомеров

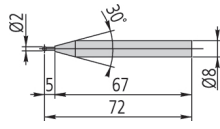
Серия 518



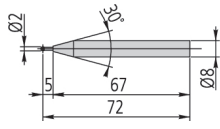
12AAC072



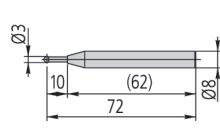
12AAF666



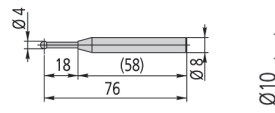
957261



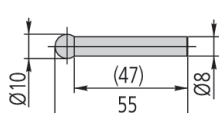
12AAF667



957262



957263



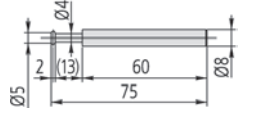
12AAB552



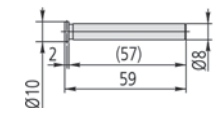
12AAF668



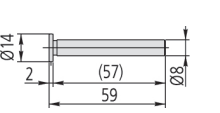
12AAF669



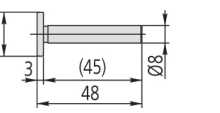
12AAF670



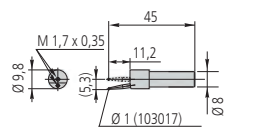
12AA671



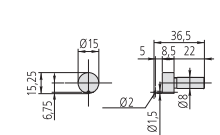
957264



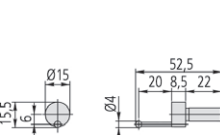
957265



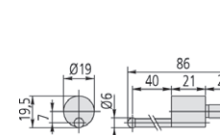
12AAF672



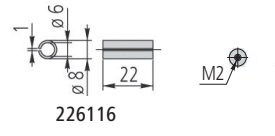
12AAF673



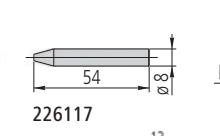
12AAA788



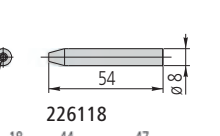
12AAA789



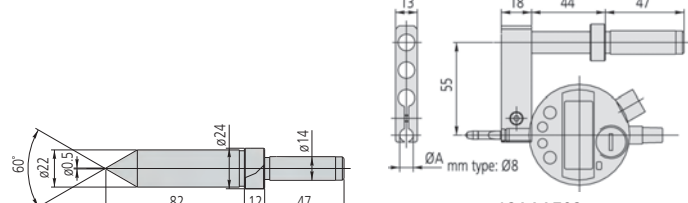
226116



226117

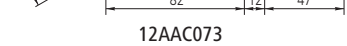


226118

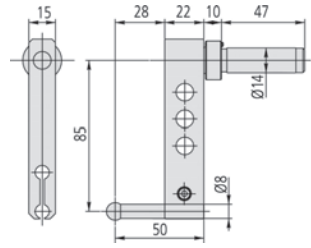


12AAA792

(с опциональным индикатором)



12AAC073

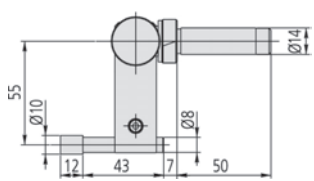


12AAA793

(с опциональной изм. вставкой)



K650986



12AAB136



12AAN050

Оptionальные аксессуары

№	Описание
1. Блок для калибровки диаметра щупа	
12AAA787	Установочная мера, калибровка диаметра щупа, также для конического щупа
2. Измерение глубины	
12AAC072	Щуп для измерения глубины
3. Сменная измерительная вставка (наконечник) для эксцентрикового щупа (стандартная принадлежность)	
12AAF666	Сферический щуп, соосный тип, Ø1 мм; длина 72 мм
957261	Сферический щуп, соосный тип, Ø2 мм; длина 72 мм
12AAF667	Сферический щуп, соосный тип, Ø2 мм, рубиновый, длина 72 мм
957262	Сферический щуп, соосный тип, Ø3 мм; длина 72 мм
957263	Сферический щуп, соосный тип, Ø4 мм; длина 76 мм
12AAB552	Сферический щуп Ø10 мм (соосный тип), Ø10 мм; длина 50 мм
12AAF668	Сферический щуп, соосный тип, Ø10 мм; длина 82 мм
12AAF669	Сферический щуп, соосный тип, Ø10 мм; длина 120 мм
12AAF670	Сферический щуп, соосный тип, Ø5 мм; длина 75 мм
12AAF671	Сферический щуп, соосный тип, Ø10 мм; длина 59 мм
957264	Сферический щуп, соосный тип, Ø14 мм; длина 59 мм
957265	Сферический щуп, соосный тип, Ø20 мм; длина 48 мм
12AAF672	Сферический щуп, эксцентриковый тип, Ø1 мм
12AAF673	Сферический щуп, эксцентриковый тип, Ø2 мм
12AAA788	Сферический щуп, эксцентриковый тип, Ø4 мм
12AAA789	Сферический щуп, эксцентриковый тип, Ø6 мм
226116	Втулка Ø6 мм
226117	Хвостовик с резьбой M2 для щупов КИМ
226118	Хвостовик с резьбой M3 для щупов КИМ
4. Специальный держатель, специальный щуп	
12AAC073	Конусный щуп, Ø22 мм
12AAA792	Держатель для индикатора для LH-600, для гильзы 8 мм
12AAA793	Держатель удлинителя щупа для LH-600, 85 мм, 85 mm
12AAB136	Цилиндрический щуп, Ø10 мм
5. Другое	
12AAF674	Дополнительные противовесы, LH-600, 1 шт.
K650986	Комплект щупов
6. Принтер и интерфейс	
12AAN052	Бумага для принтера 12AAN050, 10 шт.
12AAA804	Кабель для принтера, 2 м, для принтера A4
12AAA807D	Кабель RS-232C (2 м)
12AAN050	Термопринтер для LH-600E/EG, тип CEE
7. Батарея	
12AAF712	Аккумулятор для LH-600, станд. принадлежность

Рекомендуемая модель принтера A4: EPSON LQ-590
K650986: держатель M3/дисковый щуп Ø 12 мм/
рубиновый шариковый щуп Ø 1, 2, 3, 4 мм/удлинители 10, 20 мм