

VADZA

ООО «Вадза»
196128, Россия, Санкт-Петербург,
ул. Варшавская, д. 5-а, лит. Б
Тел./Факс: +7 (812) 369 08 14
E-mail: info@vadza.com
www.vadza.com



HOLLFELDER
GÜHRING
CUTTING TOOLS

Основной каталог 2011

HOLLFELDER-GÜHRING CUTTING TOOLS

Ваш компетентный партнер в области металлообработки

На двух наших производственных площадках в Нюрнберге и Цорбау мы разрабатываем и изготавливаем высокоточный инструмент по высочайшим требованиям, с использованием самых современных токарных, фрезерных, шлифовальных и электроэрозионных станков с ЧПУ.

Вся деятельность нашего предприятия основана на жесткой политике, обеспечения качества продукции и охраны окружающей среды. А также преследует цель посредством выпускаемой продукции и производственных инноваций, соблюдая при этом все правовые и административные соглашения, способствовать повышению производительности у наших клиентов.

В дальнейшем мы стремимся путем обеспечения высокого стандарта качества и надлежащей политики в области экологии, достигнуть ведущего положения в нашей отрасли при изготовлении продукции и оказания услуг, и постоянно совершенствовать это направление.

Все производственные процессы на предприятии ориентируются в основном на требования наших клиентов и постоянно контролируются нашим менеджментом и адаптируются посредством непрерывных процессов модернизации к изменяющимся условиям требований. Для достижения своих целей мы поддерживаем сертифицированную систему управления качеством и экологии согласно требованиям DIN EN ISO 9001 : 2009 и DIN EN ISO 14001.

Превосходное сочетание высококвалифицированного персонала и самых современных методов производства образует базис для идеальной продукции на высококачественном уровне.

Несложное обслуживание и настраиваемость нашего инструмента представляют собой основу экономии в области предварительной настройки инструмента, а также при получении высоких технологических допусков.

Наша стандартная программа является основой многообразия специальных инновационных решений, которые используются и высоко ценятся нашими клиентами во всем мире. Зачастую это как раз специализированные решения для конкретного клиента, которые включают в себя потенциал наших инструментальных систем, и тем самым, способствуют экономии и повышению производительности.

Мы с удовольствием проконсультируем Вас при выборе конкретной концепции инструмента и окажем Вам помощь как компетентный партнер от стадии проектирования до эффективной реализации.

**Обращайтесь к нам, мы решим Ваши задачи
... точно гибко ... инновационно.
Мы высоко оценим Ваше доверие.**



Центральный офис в Нюрнберге



Завод в Цорбау



Фрезерный инструмент

Инструмент для прецизионного растачивания

Инструмент для сверления и снятия фаски

Токарный инструмент

Номера для заказа запчастей и оснастки

Бланк заказа специального инструмента



НЧ
HOLLFELDER
GÜHRING
CUTTING TOOLS

Фрезерный инструмент

Угловые, торцовые,
дисковые фрезы
Настройка пластин с
микронной точностью





Фрезы

Особенности:

Страница 6-7

Концевые фрезы

Страница 8



Угловые и торцовые фрезы

насадные фрезы

Страница 9



Угловые и торцовые фрезы

моноблочные фрезы

Страница 10-11



Дисковые фрезы

Страница 12-15



Режущие пластины

Особенности

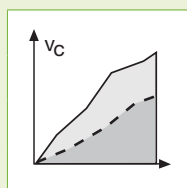
Страница 16-17

Типы пластин

Страница 18

Сервис по восстановлению инструмента

Страница 22



Рекомендации по применению

Страница 23-29

Инструкция по регулировке и указания по технике безопасности

Страница 30



Запчасти

Страница 31

Расчет экономичности

Страница 32



Бланк „Запрос для специального инструмента“

Страница 108



Фрезы

Настройка пластин с микронной точностью
посредством перемещения эксцентрика

...ИННОВАЦИОННО

HOLLFELDER-GÜHRING CUTTING TOOLS

посредством регулировки эксцентрика производится установка и настройка всех режущих пластинок фрезы на точный размер

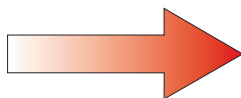
При помощи данной системы возможна обработка самых различных материалов и обеспечивает при этом хорошее обслуживание и надежное крепление режущих пластин.

Особенности:

- Высокоточное посадочное место для крепления режущей пластины, максимальное отклонение 0,03 мм
- Прецизионная обработка режущей пластины
- Эксцентриковый болт для выставления по оси с точностью до мкм
- Большое число зубьев
- Много фиксирующих элементов

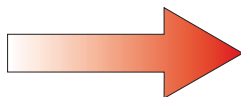
Преимущества при использовании данного инструмента:

Высокая скорость подачи обуславливает
существенное повышение



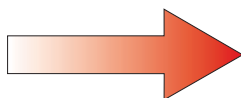
...производительности благодаря
большому числу зубьев

Очень хорошее торцовое и радиальное
биение ведет к очень высоким



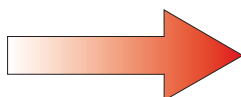
...показателям стойкости и
превосходному качеству поверхности

Несложная регулировка
закрепленной режущей пластины
посредством винта-эксцентрика



... уменьшает вспомогательное время

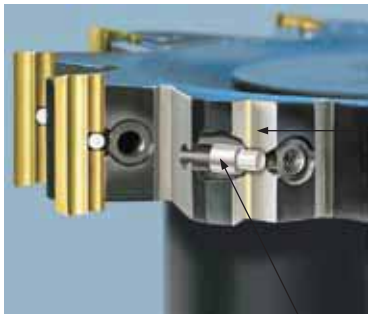
Боковая устойчивость пластины
обеспечивается с помощью болта-
эксцентрика и прочного прихвата, ...



... поэтому возможно
проведение обработки
тремя поверхностями



Регулирование эксцентриковым винтом



высокоточное посадочное место пластины

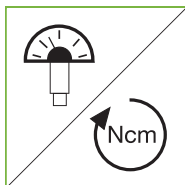
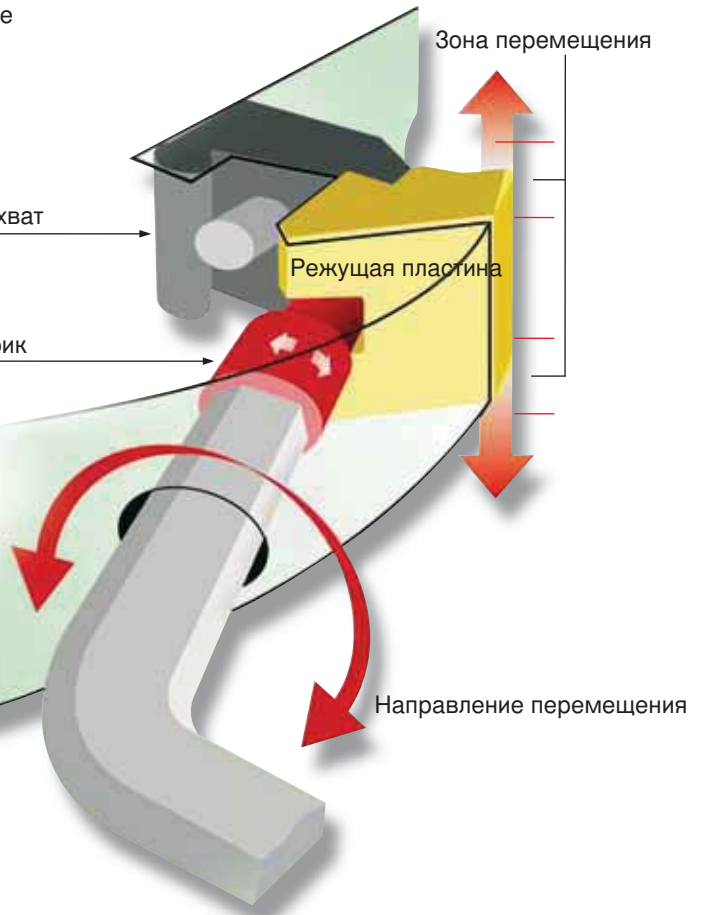
прочный захват

Винт-эксцентрик

Зона перемещения

Режущая пластина

Направление перемещения



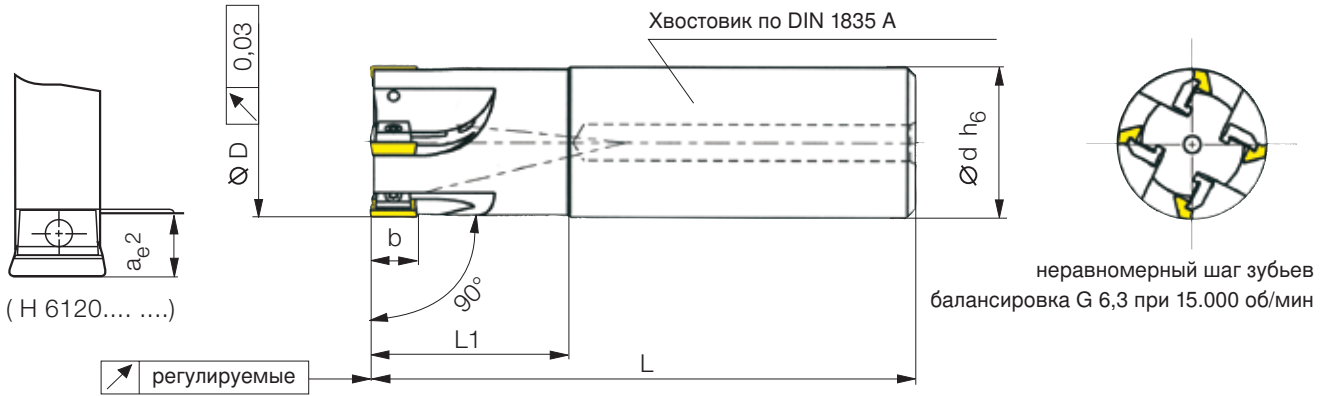
Инструкция по регулировке
Страница 30



Концевые фрезы

Настройка пластин с микронной точностью

Подвод СОЖ непосредственно к каждому лезвию



Артикул №
20000

Код	Номер чертежа	Ø D	z	b	Ø d	L ₁	L	a _{e2}	макс. об/мин.	Вес (кг)	Режущие пластины
Чистовая и получистовая обработка											
32,000	H 6120-3200 7025 R	● 32	4	12/7*	25	69	125	2,8	50.000	0,42	W 612...N/R/L
40,000	H 6120-4000 7025 R	● 40	5	12/7*	25	69	125	6	48.000	0,50	↓
16,000	H 3108-1600 2616 R	● 16	2	7,8	16	26	75	-	85.000	0,10	W 3108...N
20,000	H 3108-2000 3320 R	● 20	3	7,8	20	33	85	-	65.000	0,20	↓
25,000	H 3108-2500 3325 R	● 25	4	7,8	25	33	90	-	58.000	0,33	↓
32,001	H 3108-3200 4325 R	● 32	6	7,8	25	43	100	-	50.000	0,40	↓

* Режущие пластины PKD с длиной режущей кромки 7мм см. стр. 20

По запросу весь инструмент может также поставляться в левостороннем исполнении!

● складская позиция

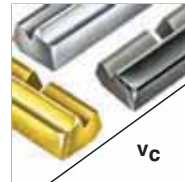
Образец для заказа: 1 шт H 6120-3200 7025 R = номер для заказа: 20000 32,000



Запчасти
Страница 31



Бланк запроса для
специального
инструмента
Страница 108



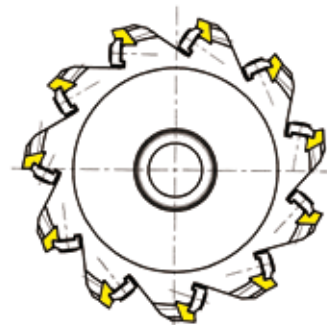
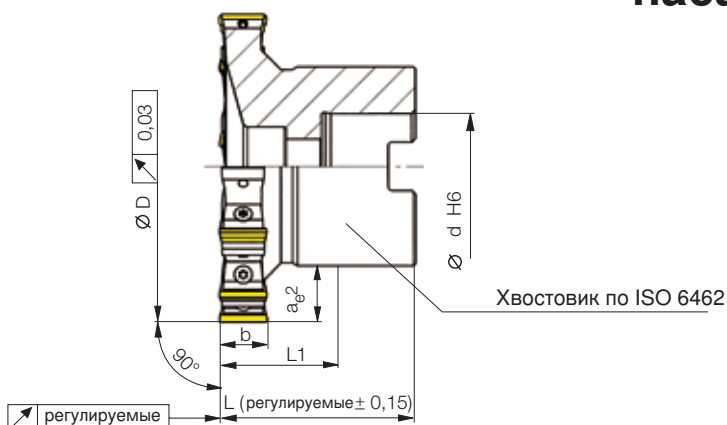
Выбор геометрии и
сплава
Страница 23-25

Угловые и торцовые фрезы

Настройка пластин с микронной точностью



насадные фрезы



неравномерный шаг зубьев
балансировка G 6,3 при 15.000 об/мин

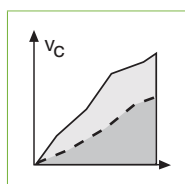
Артикул №
20001

Код	Номер чертежа	Ø D	z	b	Ø d	L ₁	L	a _{c2}	макс. об/мин.	Вес (кг)	Режущие пластины
Чистовая и получистовая обработка											
40,000	H 6120-4000 4016 R	● 40	5	12 / 7*	16	24	40	4,5	48.000	0,20	W 612...N/R/L
50,000	H 6120-5000 4022 R	● 50	7	12 / 7*	22	40	40	3,5	45.000	0,30	
63,000	H 6120-6300 4022 R	● 63	8	12 / 7*	22	40	40	8,5	41.000	0,40	
80,000	H 6120-8000 5027 R	● 80	11	12 / 7*	27	50	50	9	36.000	0,75	
100,000	H 6120-1000 5032 R	● 100	13	12 / 7*	32	50	50	9	31.000	1,10	
125,000	H 6120-1250 6340 R	● 125	15	12 / 7*	40	63	63	11	23.000	2,00	
Минимальное количество зубьев											
40,001	H 6121-4000 4016 R	● 40	3	12 / 7*	16	24	40	4,5	48.000	0,20	
50,001	H 6121-5000 4022 R	● 50	4	12 / 7*	22	40	40	3,5	45.000	0,30	
63,001	H 6121-6300 4022 R	● 63	5	12 / 7*	22	40	40	8,5	41.000	0,40	
80,001	H 6121-8000 5027 R	● 80	6	12 / 7*	27	50	50	9	36.000	0,75	
100,001	H 6121-1000 5032 R	● 100	8	12 / 7*	32	50	50	9	31.000	1,10	
125,001	H 6121-1250 6340 R	● 125	10	12 / 7*	40	63	63	9	23.000	2,00	
Максимальное количество зубьев для чистовой обработки											
40,002	H 3108-4000 4016 R	● 40	6	7,8	16	30	40	4	48.000	0,20	W 3108...N
50,002	H 3108-5000 4022 R	● 50	8	7,8	22	30	40	4	45.000	0,30	
63,002	H 3108-6300 4022 R	● 63	9	7,8	22	16	40	4	41.000	0,40	
80,002	H 3108-8000 5027 R	● 80	12	7,8	27	17	50	11	36.000	0,75	
100,002	H 3108-1000 5032 R	● 100	15	7,8	32	-	50	11	31.000	1,10	
125,002	H 3108-1250 6340 R	● 125	19	7,8	40	-	63	11	23.000	2,00	
160,000	H 3108-1600 6340 R	● 160	22	7,8	40	-	63	16	12.000	2,50	

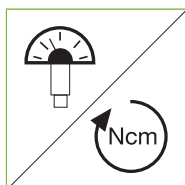
* Внутренний подвод СОЖ для насадных фрез при необходимости нужно заказывать отдельно! (См. стр.31)

- складская позиция

Образец для заказа: 1 шт H 6120-4000 4016 R = номер для заказа: 20001 40,000



Рекомендации по применению
Страница 26-29



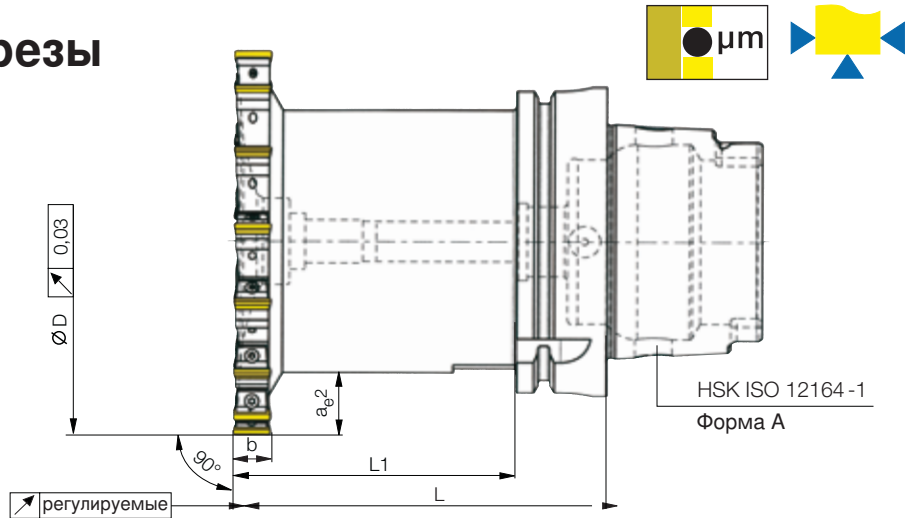
Инструкция по регулировке
Страница 30



Угловые и торцовые фрезы

Настройка пластин с микронной точностью

моноблочные фрезы



Артикул №
20002

Код	Номер чертежа	HSK	$\varnothing D$	z	b	L_1	L	a_{e2}	макс. об/мин.	Вес (кг)	Режущие пластины
Чистовая и полушпательная обработка											
32,000	H 6120-3200 6032 R	●	32	4	12/7*	40	60	4	50.000	0,20	W 612... N/R/L
40,000	H 6120-4000 6032 R	●	32	5	12/7*	40	60	5,4	48.000	0,30	
50,000	H 6120-5000 6032 R	●	32	7	12/7*	40	60	9	45.000	0,40	
32,001	H 6120-3200 6040 R	●	40	4	12/7*	31,5	60	4,5	50.000	0,30	
40,001	H 6120-4000 6040 R	●	40	5	12/7*	33,5	60	5,4	48.000	0,40	
50,001	H 6120-5000 6040 R	●	40	7	12/7*	40	60	9	45.000	0,50	
32,002	H 6120-3200 8063 R	●	63	4	12/7*	31	80	4	50.000	0,90	
40,002	H 6120-4000 8063 R	●	63	5	12/7*	36	80	5,4	48.000	1,00	
50,002	H 6120-5000 8063 R	●	63	7	12/7*	39	80	9	45.000	1,10	
63,000	H 6120-6300 8063 R	●	63	8	12/7*	43	80	9	41.000	1,30	
80,000	H 6120-8000 8063 R	●	63	11	12/7*	54	80	9	36.000	1,60	
100,000	H 6120-1000 8063 R	●	63	13	12/7*	54	80	9	31.000	2,00	
125,000	H 6120-1250 8063 R	●	63	15	12/7*	54	80	11,5	23.000	2,40	
40,003	H 6120-4000 1080 R	●	80	5	12/7*	45	100	5	48.000	1,60	
50,003	H 6120-5000 1080 R	●	80	7	12/7*	45	100	9	45.000	1,80	
63,001	H 6120-6300 1080 R	●	80	8	12/7*	50	100	9	41.000	2,20	
80,001	H 6120-8000 1080 R	●	80	11	12/7*	74	100	9	36.000	2,80	
100,001	H 6120-1000 1080 R	●	80	13	12/7*	74	100	9	31.000	3,30	
125,001	H 6120-1250 1080 R	●	80	15	12/7*	74	100	11,5	23.000	3,90	

* Режущие пластины PKD с длиной режущей кромки 7мм см. стр. 20

По запросу весь инструмент может также поставляться в левостороннем исполнении!

● складская позиция

Образец для заказа: 1 шт H 6120-3200 6032 R = номер для заказа: 20002 32,000



Запчасти
Страница 31



Бланк запроса
для специального
инструмента
Страница 108



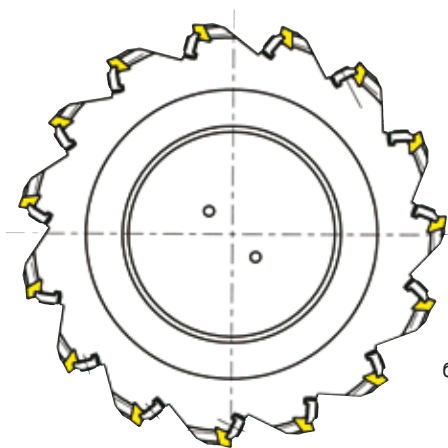
Выбор геометрии и
сплава
Страница 23-25

Угловые и торцовые фрезы

Настройка пластин с микронной точностью



моноблочные фрезы



неравномерный шаг зубьев
балансировка G 6,3 при 15.000 об/мин

Артикул №
20002

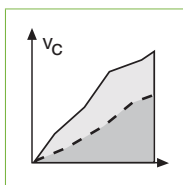
Код	Номер чертежа	HSK	Ø D	z	b	L ₁	L	a _{e2}	макс. об/мин.	Вес (кг)	Режущие пластины	
Чистовая и получистовая обработка												
40,004	H 6120-4000 1210 R	●	100	40	5	12 / 7*	57	120	5,4	48.000	2,90	W 612... N/R/L
50,004	H 6120-5000 1210 R	●	100	50	7	12 / 7*	49	120	9	45.000	3,20	
63,002	H 6120-6300 1210 R	●	100	63	8	12 / 7*	52	120	9	41.000	3,60	
80,002	H 6120-8000 1210 R	●	100	80	11	12 / 7*	69	120	9	36.000	4,30	
100,002	H 6120-1000 1210 R	●	100	100	13	12 / 7*	91	120	9	31.000	5,60	
125,002	H 6120-1250 1210 R	●	100	125	15	12 / 7*	91	120	11,5	23.000	6,50	
160,000	H 6120-1600 1210 R	●	100	160	18	12 / 7*	91	120	14	16.000	7,50	
Минимальное количество зубьев												
80,003	H 6121-8000 8063 R	●	63	80	6	12 / 7*	54	80	9	36.000	1,60	
100,003	H 6121-1000 8063 R	●	63	100	8	12 / 7*	54	80	9	31.000	2,00	
125,003	H 6121-1250 8063 R	●	63	125	10	12 / 7*	54	80	11,5	23.000	2,40	
80,004	H 6121-8000 1080 R	●	80	80	6	12 / 7*	74	100	9	36.000	2,80	
100,004	H 6121-1000 1080 R	●	80	100	8	12 / 7*	74	100	9	31.000	3,30	
125,004	H 6121-1250 1080 R	●	80	125	10	12 / 7*	74	100	11,5	23.000	3,90	
80,005	H 6121-8000 1210 R	●	100	80	6	12 / 7*	91	120	9	36.000	4,30	
100,005	H 6121-1000 1210 R	●	100	100	8	12 / 7*	91	120	9	31.000	5,60	
125,005	H 6121-1250 1210 R	●	100	125	10	12 / 7*	91	120	11,5	23.000	6,50	
160,001	H 6121-1600 1210 R	●	100	160	12	12 / 7*	91	120	14	16.000	7,50	

* Режущие пластины PKD с длиной режущей кромки 7мм см. стр. 20

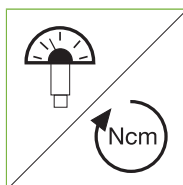
По запросу весь инструмент может также поставляться в левостороннем исполнении!

- складская позиция

Образец для заказа: 1 шт H 6120-4000 1210 R = номер для заказа: 20002 40,004



Рекомендации по применению
Страница 26-29



Инструкция по регулировке
Страница 30



Внутренний подвод СОЖ

FKS для моноблочных фрез входит в объем поставки



Дисковые фрезы

Настройка пластин с микронной точностью

...разнообразно

Дисковые фрезы дополняют нашу обширную номенклатуру фрезерного инструмента завершают нашу программу.

Благодаря тому, что все режущие пластины регулируемые, обеспечивается настройка каждой пластины с точностью до мкм. Например, для наборной фрезы. (см. инструкцию на стр. 30.)

В зависимости от конкретного применения на этих фрезах, часто могут использоваться стандартные пластины, что обеспечивается „нейтральным положением пластины“. Специальное исполнение пластин поставляется в кратчайшие сроки.

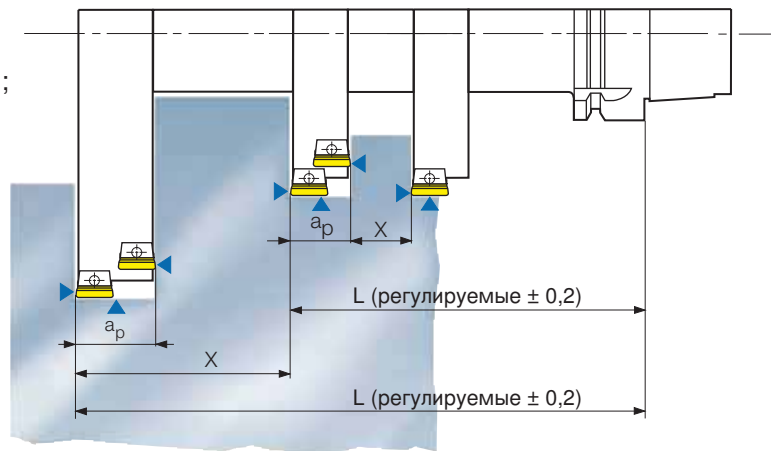
Особенности:

Диаметр	Число зубьев	Ширина	Специальное исполнение
Ø 80-250 мм	12 - 25	от 8 мм	от 5 мм

Для набора фрез

применяются стандартные 3-сторонние пластины

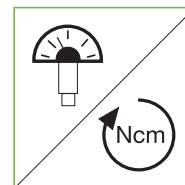
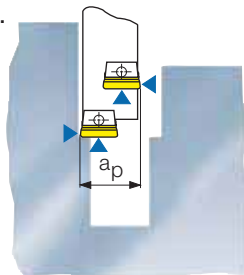
Общая длина (L) регулируется;
Ширина (a_p) регулируется;
Регулируются относительно друг друга (X)



Для шпоночных фрез

применяются стандартные пластины с нейтральным исполнением, правые и левые.

Ширина регулируется с микронной точностью.
Диапазон регулировки (a_p) зависит от размера пластин, до $\pm 0,2$



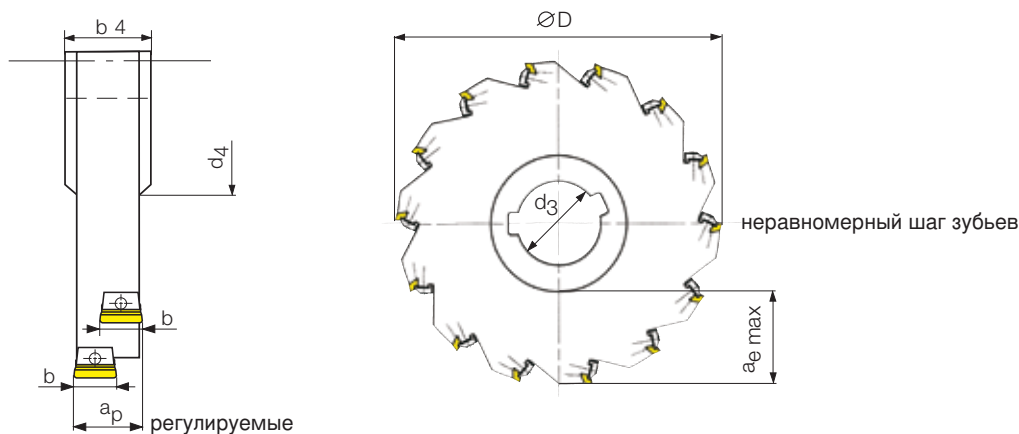
Инструкция по регулировке
Страница 30

Дисковые фрезы

Настройка пластин с микронной точностью



Серия 3108 и 6120 Ø D 80 - Ø D 100



Артикул №
20003

Код	Номер чертежа	Ø D	z	Z _{eff}	a _p	b	a _{e max}	d ₃	d ₄	b ₄	Режущие пластины
80,000	H 3108-8000 0827 N	○ 80	10	5	8	7,8	15	27	45	10	W 3108-... N
80,001	H 3108-8000 1027 N	○ 80	10	5	10	7,8	15	27	45	12	↓
80,002	H 3108-8000 1227 N	○ 80	10	5	12	7,8	15	27	45	14	↓
80,003	H 3108-8000 1427 N	○ 80	10	5	14	7,8	15	27	45	16	↓
80,004	H 6120-8000 1227 N	○ 80	10	5	12,2	12 / 7*	15	27	45	14	W 612...N/R/L
80,005	H 6120-8000 1427 N	○ 80	10	5	14	12 / 7*	15	27	45	16	↓
80,006	H 6120-8000 1627 N	○ 80	10	5	16	12 / 7*	15	27	45	18	↓
80,007	H 6120-8000 1827 N	○ 80	10	5	18	12 / 7*	15	27	45	20	↓
80,008	H 6120-8000 2027 N	○ 80	10	5	20	12 / 7*	15	27	45	22	↓
100,000	H 3108-1000 0832 N	○ 100	14	7	8	7,8	24	32	48	10	W 3108-... N
100,001	H 3108-1000 1032 N	○ 100	14	7	10	7,8	24	32	48	12	↓
100,002	H 3108-1000 1232 N	○ 100	14	7	12	7,8	24	32	48	14	↓
100,003	H 3108-1000 1432 N	○ 100	14	7	14	7,8	24	32	48	16	↓
100,004	H 6120-1000 1232 N	○ 100	12	6	12,2	12 / 7*	24	32	48	14	W 612...N/R/L
100,005	H 6120-1000 1432 N	○ 100	12	6	14	12 / 7*	24	32	48	16	↓
100,006	H 6120-1000 1632 N	○ 100	12	6	16	12 / 7*	24	32	48	18	↓
100,007	H 6120-1000 1832 N	○ 100	12	6	18	12 / 7*	24	32	48	20	↓
100,008	H 6120-1000 2032 N	○ 100	12	6	20	12 / 7*	24	32	48	22	↓

* Режущие пластины PKD с длиной режущей кромки 7мм см. стр. 20

Специальные размеры, например, шириной от 5 мм
поставляются по запросу

○ краткосрочное изготовление

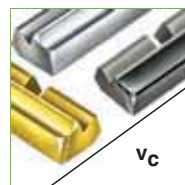
Образец для заказа: 1 шт H 3108-8000 0827 N = номер для заказа: 20003 80,000



Запчасти
Страница 31



Бланк запроса
для специального
инструмента
Страница 108

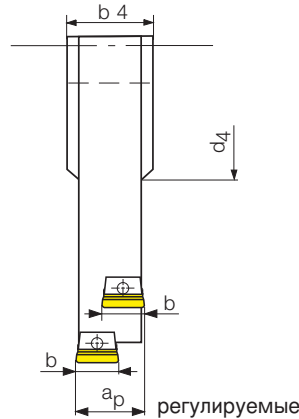


Выбор геометрии и
сплава
Страница 23-25

Н Дисковые фрезы

Настройка пластин с микронной точностью

Серия 3108 и 6120 Ø D 125 - Ø D 160



Артикул №
20003

Код	Номер чертежа		Ø D	z	z _{eff}	a _p	b	a _e max	d ₃	d ₄	b ₄	Режущие пластины
125,000	H 3108-1250 0840 N	○	125	18	9	8	7,8	30	40	58	10	W 3108-... N
125,001	H 3108-1250 1040 N	○	125	18	9	10	7,8	30	40	58	12	↓
125,002	H 3108-1250 1240 N	○	125	18	9	12	7,8	30	40	58	14	↓
125,003	H 3108-1250 1440 N	○	125	18	9	14	7,8	30	40	58	16	↓
125,004	H 6120-1250 1240 N	○	125	14	7	12,2	12 / 7*	30	40	58	14	W 612-...N/R/L
125,005	H 6120-1250 1440 N	○	125	14	7	14	12 / 7*	30	40	58	16	↓
125,006	H 6120-1250 1640 N	○	125	14	7	16	12 / 7*	30	40	58	18	↓
125,007	H 6120-1250 1840 N	○	125	14	7	18	12 / 7*	30	40	58	20	↓
125,008	H 6120-1250 2040 N	○	125	14	7	20	12 / 7*	30	40	58	22	↓
160,000	H 3108-1600 0840 N	○	160	22	11	8	7,8	44	40	58	10	W 3108-... N
160,001	H 3108-1600 1040 N	○	160	22	11	10	7,8	44	40	58	12	↓
160,002	H 3108-1600 1240 N	○	160	22	11	12	7,8	44	40	58	14	↓
160,003	H 3108-1600 1440 N	○	160	22	11	14	7,8	44	40	58	16	↓

* Режущие пластины PKD с длиной режущей кромки 7мм см. стр. 20

Специальные размеры, например, шириной от 5 мм
поставляются по запросу

○ краткосрочное изготовление

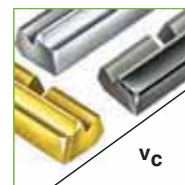
Образец для заказа: 1 шт. H 3108-1250 0840 N = номер для заказа: 20003 125,000



Запчасти
Страница 31



Бланк запроса
для специального
инструмента
Страница 108



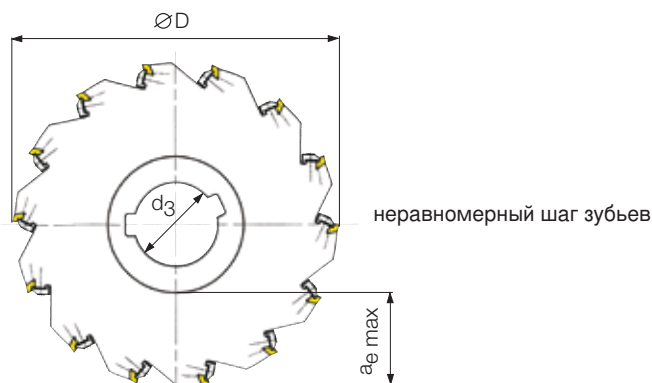
Выбор геометрии и
сплава
Страница 23-25

Дисковые фрезы

Настройка пластин с микронной точностью



Серия 3108 и 6120 $\varnothing D 160 - \varnothing D 200$



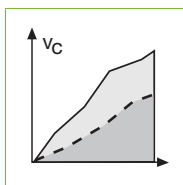
Артикул № 20003												
Код	Номер чертежа		$\varnothing D$	z	z_{eff}	a_p	b	$a_e \text{ max}$	d_3	d_4	b_4	Режущие пластины
160,004	H 6120-1600 1240 N	○	160	18	9	12,2	12 / 7*	44	40	58	14	W 612...N/R/L
160,005	H 6120-1600 1440 N	○	160	18	9	14	12 / 7*	44	40	58	16	↓
160,006	H 6120-1600 1640 N	○	160	18	9	16	12 / 7*	44	40	58	18	
160,007	H 6120-1600 1840 N	○	160	18	9	18	12 / 7*	44	40	58	20	
160,008	H 6120-1600 2040 N	○	160	18	9	20	12 / 7*	44	40	58	22	
200,000	H 3108-2000 0850 N	○	200	26	13	8	7,8	62	50	72	10	
200,001	H 3108-2000 1050 N	○	200	26	13	10	7,8	62	50	72	12	↓
200,002	H 3108-2000 1250 N	○	200	26	13	12	7,8	62	50	72	14	
200,003	H 3108-2000 1450 N	○	200	26	13	14	7,8	62	50	72	16	
200,004	H 6120-2000 1250 N	○	200	22	11	12,2	12 / 7*	62	50	72	14	
200,005	H 6120-2000 1450 N	○	200	22	11	14	12 / 7*	62	50	72	16	↓
200,006	H 6120-2000 1650 N	○	200	22	11	16	12 / 7*	62	50	72	18	
200,007	H 6120-2000 1850 N	○	200	22	11	18	12 / 7*	62	50	72	20	
200,008	H 6120-2000 2050 N	○	200	22	11	20	12 / 7*	62	50	72	22	

* Режущие пластины PKD с длиной режущей кромки 7мм см. стр. 20

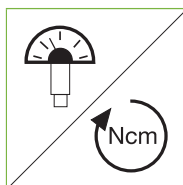
Специальные размеры, например, шириной от 5 мм
поставляются по запросу

○ краткосрочное изготовление

Образец для заказа: 1 шт. H 6120-1600 1240 N = номер для заказа: 20003 160,004



Рекомендации
по применению
Страница 26-29



Инструкция по
регуливке
Страница 30

Н Режущие пластины

прецизионного исполнения

... ВЫСОКОЭФФЕКТИВНОЙ ОСНОВОЙ

нашего инструмента являются режущие пластины.

Неперетачиваемые пластины, используемый сплав и покрытия соответствуют при этом новейшему уровню техники и обеспечивают производительность обработки, и стойкость на самом высоком уровне.

Превосходное качество поверхности на заготовке обусловлено плавным регулировкой нашего инструмента. Оптимальные условия для этого мы создаем путем высокоточно изготовленного посадочного места, жесткого прихвата и прецизионно отшлифованных режущих пластин.

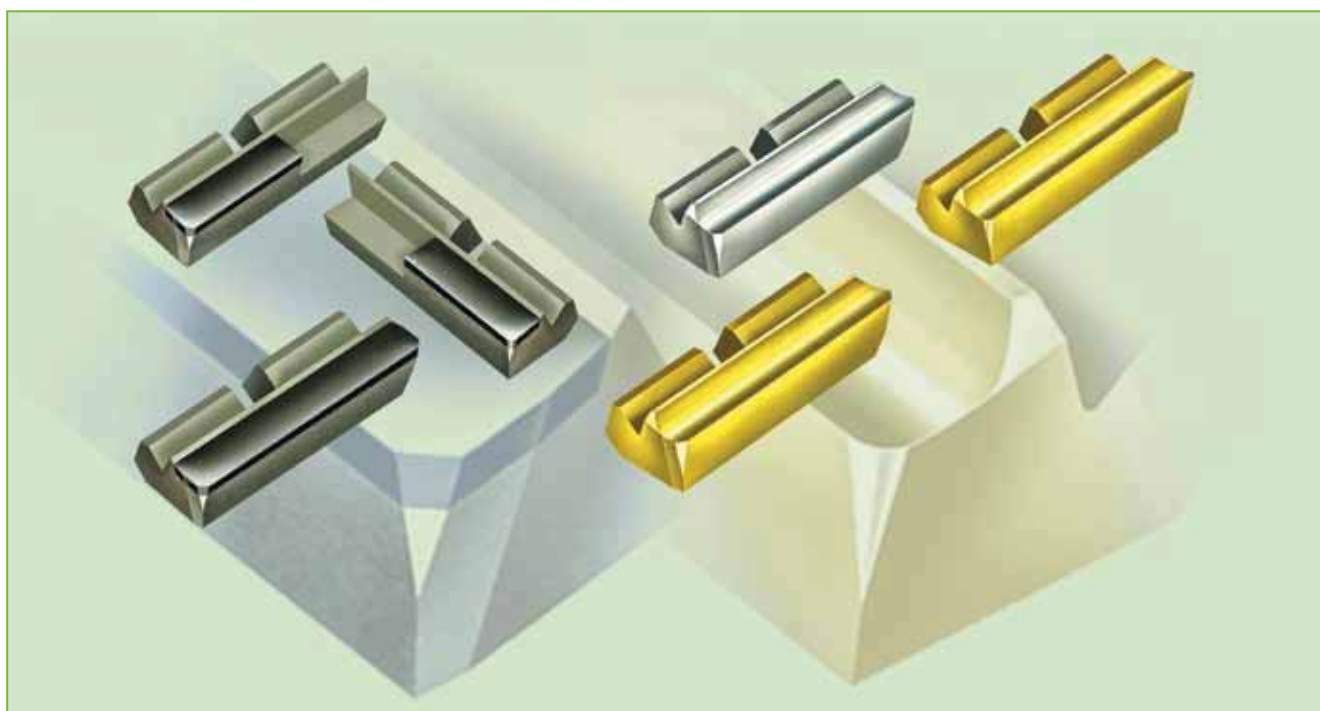
Стандартное исполнение режущих пластин ориентировано на различные случаи обработки. Таблица на стр. 23 предлагает вам помощь при выборе режущего материала / покрытия и геометрии режущей пластины для вашего случая обработки детали. Рекомендации по режимам резания указаны в таблице на стр. 25.

Дополнительные советы по эффективному использованию инструмента содержатся в наших рекомендациях по применению начиная со стр. 26.

Наличие большого количества наших пластин стандартного исполнения на складе поможет вам сократить ненужные складские запасы и уменьшат вложение финансовые вложения.

Специально подобранные для конкретного случая сопутствующая геометрия режущих пластин во многих случаях обеспечивает улучшенное качество поверхности, увеличение параметров подачи при неизменной высокой точности и сокращении времени на обработку.

Наряду с нашей стандартной программой мы предлагаем также другие сплавы и геометрии режущих пластин по вашему запросу.



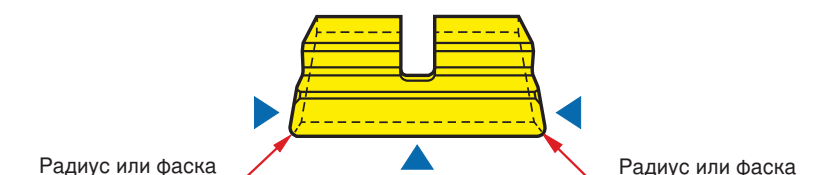
Режущие пластины

прецизионного исполнения



Особенности:

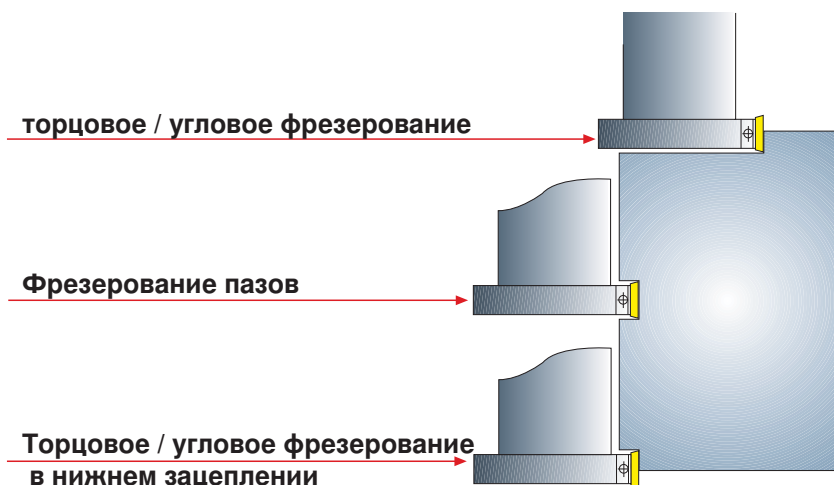
Существенным преимуществом фрезерных режущих пластин, является шлифованная геометрия, для типов W 3108-... / W 6120-N (N = нейтральное исполнение, 3-стороннее резание)



Нейтральное исполнение обеспечивает использование инструмента в нижнем зацеплении или применение режущих пластин в дисковых фрезах.

В серийном производстве допускается использование одного угла в плане при попутном фрезеровании и второго угла в плане при встречном фрезеровании.

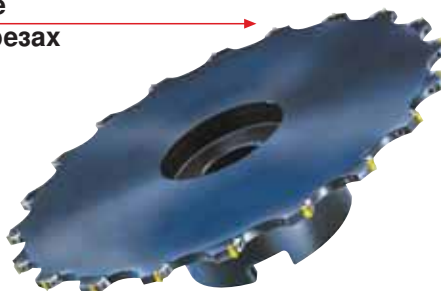
Режущие пластины (W 3108- / W 6120-... ..N) в нейтральном исполнении обеспечивают



или использование одной и той же режущей пластины в дисковых фрезах

Наш склад по режущим пластинам предлагает:

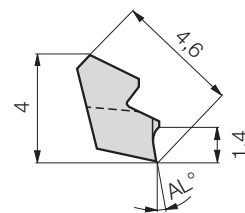
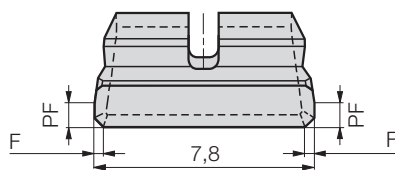
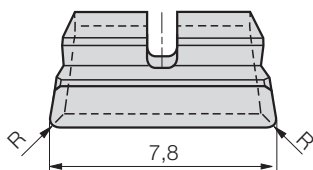
- угловые радиусы
- угловые фаски
- wiper геометрию
- обработка кромок
- различные сплавы



Н Режущие пластины

прецизионного исполнения

Режущая пластина W 3108-..... N HM / HM с покрытием



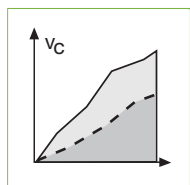
с радиусами (R) или с фасками (F) и wear геометрией (PF)

Тв.сплав						Артикул № 20295	Артикул № 20494	Артикул № 20496	Артикул № 20498	
	Код	Номер чертежа	R	AL°	F	PF	без покрытия	с покрытием	с покрытием	
							K10	G12	G16	G26
31,080	W 3108-0314 1645 N		16	0,3x45°	0,9	●	○	○	○	
31,081	W 3108-0414 1620 N	0,4	16			●	○	○	○	
31,082	W 3108-0314 1045 N		10	0,3x45°	0,9	○	●	●	●	
31,083	W 3108-0414 1000 N	0,4	10			○	●	●	●	

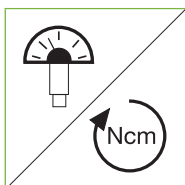
ПКД						Артикул № 20299	Артикул № 20300	Артикул № 20301	Артикул № 20302	Артикул № 20303	Артикул № 20304
	Код	Номер чертежа	R	AL°	F	PF	ПКД	ПКД 3	ПКД C	ПКД 1	CBN
31,080	W 3108-0314 1045 N		10	0,3x45°	0,9	●	○	○	○	○	○
31,081	W 3108-0314 0045 N		0	0,3x45°	0,9	●	○	○	○	○	○
31,082	W 3108-0414 0000 N	0,4	0			●	○	○	○	○	○
31,083	W 3108-0814 0000 N	0,8	0							○	○

● складская позиция ○ краткосрочное изготовление

Образец для заказа: 1 шт. W 3108-0314 1645 N K10 = Номер для заказа: 20295 31,080



Рекомендации по применению
Страница 26-29



Инструкции по регулировке
Страница 30

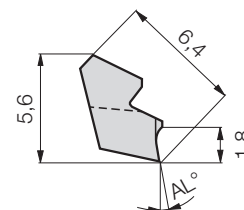
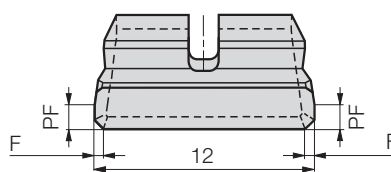
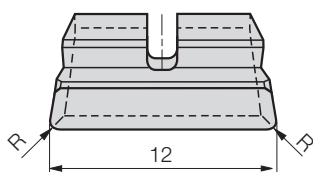


Выбор геометрии и сплава
Страница 23-25

Режущие пластины

прецизионного исполнения

Режущая пластина W 6120-.... N HM / HM с покрытием



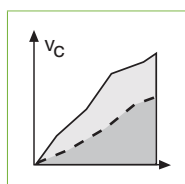
с радиусами (R) или с фасками(F) и/или геометрий (PF)

Тв.сплав						Артикул № 20305	Артикул № 20499	Артикул № 20501	Артикул № 20503
	Код	Номер чертежа	R	AL°	F	PF	без покрытия	с покрытием	с покрытием
						K10	G12	G16	G26
61,200	W 6120-0318 1645 N		16	0,3x45°	1	●	○	○	○
61,201	W 6120-0418 1620 N	0,4	16			●	○	○	○
61,202	W 6120-0318 1045 N		10	0,3x45°	1	○	●	●	●
61,203	W 6120-0418 1000 N	0,4	10			○	●	●	●

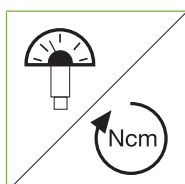
ПКД						Артикул № 20309	Артикул № 20310	Артикул № 20311	Артикул № 20312
	Код	Номер чертежа	R	AL°	F	PF	ПКД	ПКД 3	ПКД C
							ПКД 3	ПКД C	ПКД 1
61,200	W 6120-0318 1045 N		10	0,3x45°	1	●	○	○	○
61,201	W 6120-0318 0045 N		0	0,3x45°	1	●	○	○	○
61,202	W 6120-0418 0000 N	0,4	0			●	○	○	○

● складская позиция ○ краткосрочное изготовление

Образец для заказа: 1 шт. W 6120-0318 1645 N K10 = Номер для заказа: 20305 61,200



Рекомендации по применению
Страница 26-29



Инструкции по регулировке
Страница 30

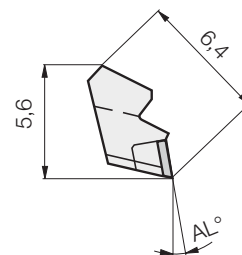
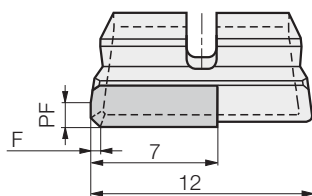
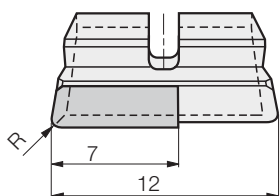


Режущие пластины
ПКД
W 3108-... .. N
W 6120-... .. N

Н Режущие пластины

прецизионного исполнения

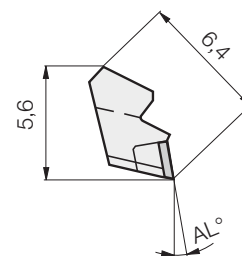
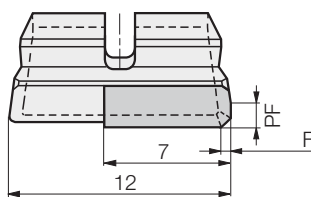
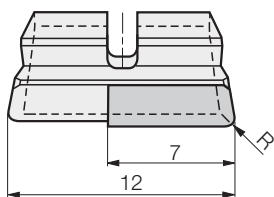
Режущая пластина W 6127-..... R PKD / CBN



с радиусами (R) или с фасками (F) и/или геометрий (PF)

PKD / CBN	Код	Номер чертежа	R	AL°	F	PF	Артикул №	Артикул №	Артикул №	Артикул №	Artikel Nr.	Артикул №
							20313	20314	20315	20316	20317	20318
							PKD	PKD 3	PKD C	PKD 1	CBN	CBN 8
	61,270	W 6127-0318 0045 R		0	0,3x45°	1	●	●	○	○		
	61,271	W 6127-0318 1045 R		10	0,3x45°	1	●	○	○	○		
	61,272	W 6127-0318 6445 R		6	0,3x45°	1	●	○	○	○		
	61,273	W 6127-0418 0000 R	0,4	0			●	○	○	○		
	61,274	W 6127-0318 0000 R	0,3	0			●	●	○	○		
	61,275	W 6127-0218 0000 R	0,2	0			●	○	○	○		
	61,276	W 6127-0301 0045 R	0,1	0	0,3x45°		●	○	○	○		
	61,278	W 6127-0818 0011 R	0,8	0		1,6					○	●
	61,250	W 6125-0118 6645 R		6	0,1x45°	1	●					

Режущая пластина W 6127-..... R PKD / CBN

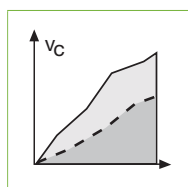


с радиусами (R) или с фасками (F) и плоскими фасками (PF)

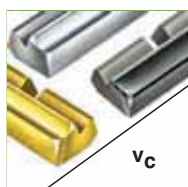
PKD / CBN	Код	Номер чертежа	R	AL°	F	PF	Артикул №	Артикул №	Артикул №	Артикул №	Артикул №	Артикул №
							20319	20320	20321	20322	20323	20324
							PKD	PKD 3	PKD C	PKD 1	CBN	CBN 8
	61,270	W 6127-0318 0045 L		0	0,3x45°	1	●	●	○	○	○	○
	61,271	W 6127-0418 0000 L	0,4	0			●	○	○	○		
	61,250	W 6125-0118 6645 L		6	0,1x45°	1	●					

● складская позиция ○ краткосрочное изготовление

Образец для заказа: 1 шт. W 6127-0318 0045 R PKD = Номер для заказа: 20313 61,270



Рекомендации по применению
Страница 26-29



Выбор геометрии и сплава
Страница 23-25

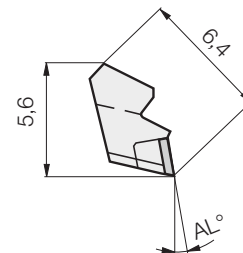
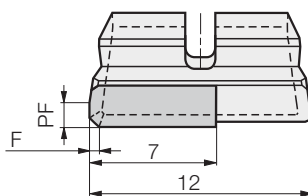
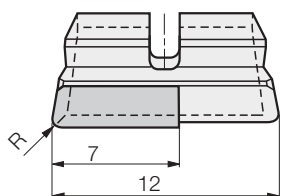


Режущие пластины PKD
W 6127-..... R
W 6127-..... L

Режущие пластины

прецизионного исполнения

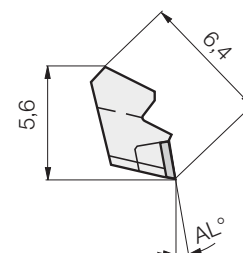
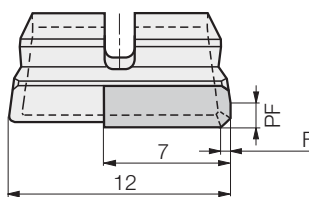
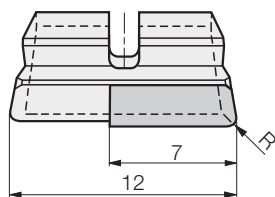
Режущая пластина Wiper W 612.-..... R PKD / CBN



с радиусами (R) или с фасками (F) wiper геометрией (PF)

PKD / CBN	Код	Номер чертежа	R	AL°	F	PF	Артикул №	Артикул №	Артикул №	Артикул №	Артикул №	Артикул №
							20313	20314	20315	20316	20317	20318
	61,277	W 6127-0315 0045 R	15	0	0,3x45°		●			●		
	61,200*	W 6120-1000 0445 R	100	0	0,3x45°		●					
*только с комплектом крепления E 5032												

Режущая пластина Wiper W 612.-..... L PKD / CBN

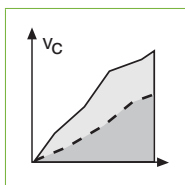


с радиусами (R) или с фасками (F) и плоскими фасками (PF)

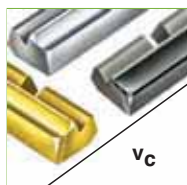
PKD / CBN	Код	Номер чертежа	R	AL°	F	PF	Артикул №	Артикул №	Артикул №	Артикул №	Артикул №	Артикул №
							20319	20320	20321	20322	20323	20324
	61,277	W 6127-0315 0045 L	15	0	0,3x45°		●			●		
	61,200*	W 6120-1000 0445 L	100	0	0,3x45°		●					
*только с комплектом крепления E 5482												

● складская позиция ○ краткосрочное изготовление

Образец для заказа: 1 шт. W 6127-0315 0045 R PKD = Номер для заказа: 20313 61,277



Рекомендации по применению
Страница 26-29



Выбор геометрии и сплава
Страница 23-25



Режущие пластины PKD
W 6127-..... R
W 6127-..... L

Сервис по восстановлению инструмента

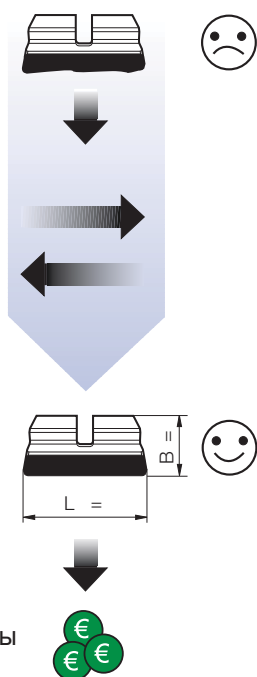
Сервис Hollfelder-Gühring

для режущих пластин PKD и PCBN

Наша служба по восстановлению и переточке инструмента гарантирует непрерывное и постоянное использование Вашего инструмента на высочайшем уровне.

Производимая при этом переточка обеспечивает одинаковое качество Ваших деталей и постоянную стойкость по сравнению с новыми режущими пластинами.

Сервис по восстановлению инструмента



1. Возвращение около 20% затрат на новые плавстины

2. Расчет затрат на новые режущие пластины

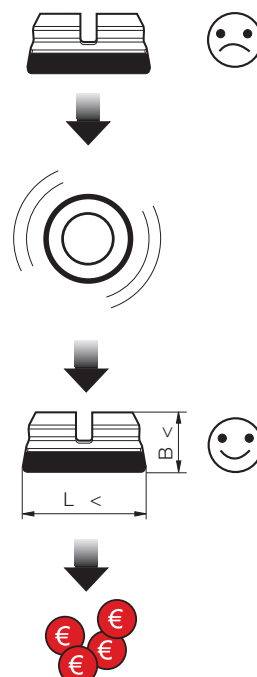


Режущие пластины могут направляться на восстановление в неограниченном количестве.

Преимущество:

- короткое время выполнения
- постоянные габариты инструмента(L и \varnothing D)

Сервис по переточке инструмента



Расчет затрат на переточку

Рекомендуется направлять режущие пластины для переточки комплектом. Согласно опыту можно перетачивать не более 3 раз.

Но тем не менее ширина отметки износа на режущих пластинах не должна превышать значение 0,1 мм!

Охотно предоставим Вам любую дополнительную информацию.

Телефон: +49 (0) 911-64 19 22-0

Факс: +49 (0) 911-64 19 22-10

E-mail: info@hollfelder-guehring.de

Рекомендации по применению Режущих пластин



Режущий материал

Выбор сплава

Рекомендация по стружколом

HM / HM Покрытие / PKD / PCBN

● ▲ ▬
Стружколом →

Режущий материал	Структура режущего материала		Материал заготовки						
			Сталь	Нержавеющая сталь	Серый чугун	Цветные металлы	тяжело обрабатыв. резанием материалы	Закаленные стали	
Название марки	Основа	Покрытие							
K10	K10	без покрытия	▬	▬	● n	▲ n	● n		▬
Стружколом					-1000 -1045	-1620 -1645	-1620* -1645		
G12	K10	TiAlN многослойное PVD	▬	● n	t ▲ n	t ● n	▬	▬	
Стружколом				-1000 -1045	-1000 -1045	-1620 -1645			
G16	P40	TiAlN многослойное PVD	▲ n	▲ n	●	▬	● n	▬	
Стружколом			-1045 -1000		-1045 -1000		-1045 -1000		
G26	P40	TiN CVD	● n	● n	▬	▬	▲ n	▬	
Стружколом			-1045 -1000	-1045 -1000					
PKD	Размер зерна 10 мкм		▬	▬	▬	t ▲ n	▬	▬	
Стружколом						-0045 -1045			
PKD 1	Размер зерна 1 мкм		▬	▬	▬	t ▲ n	▬	▬	
Стружколом						-0045 -1045			
PKD C	Размер зерна 25 мкм		▬	▬	▬	t ▲ n	▬	▬	
Стружколом						-0045 -1045			
PKD 3	Смешанное зерно		● n	▬	▬	t ▲ n	▬	▬	
Стружколом			-0045			-0045 -1045			
CBN			▬	▬	t ●	▬	▬	t ▲	
Стружколом					-0000			-0000	
CBN 8	высокое содержание CBN		● n	▬	t ●	▬	▬	t ▲	
Стружколом			-0000		-0000			-0000	

▲ = наилучший выбор ● = пригоден ▬ = не пригоден * = для титановых материалов t = без СОЖ n = с СОЖ
Другие режущие материалы, покрытия и геометрия по запросу.



Рекомендации по применению Режущих пластин

Рекомендации по применению режущих пластин

Область применения	Номер для заказа	
<ul style="list-style-type: none"> - Высокое качество поверхности - Стабильные условия 	<ul style="list-style-type: none"> W 3108-0314 0045 N W 6120-0318 0045 N W 6127-0318 0045 R W 6127-0318 0045 L 	
<ul style="list-style-type: none"> - Высокое качество поверхности - Увеличенная глубина резания - Нестабильные условия 	<ul style="list-style-type: none"> W 3108-0314 1045 N W 6120-0318 1045 N W 6127-0318 1045 R W 6127-0318 6445 R 	
<ul style="list-style-type: none"> - Высокое качество поверхности - Очень нестабильные условия 	W 6125-0118 6645 R	
<ul style="list-style-type: none"> - Очень высокое качество поверхности (Комбинированный инструмент) 	<ul style="list-style-type: none"> W 6127-0315 0045 R W 6120-1000 0445 R 	
<ul style="list-style-type: none"> - Определенная шероховатость 	<ul style="list-style-type: none"> W 3108-0414 0000 N W 6120-0418 0000 N W 6127-0418 0000 R W 6127-0418 0000 L W 6127-0318 0000 R W 6127-0218 0000 R 	
<ul style="list-style-type: none"> - Определенная шероховатость для очень нестабильной обработки 	W 6127-0301 0045 R	

Рекомендация по выбору марки PKD

Область применения		Название марки
<ul style="list-style-type: none"> - Алюминий с низким содержанием Si - высокая скорость резания - высокое качество поверхности 		PKD
<ul style="list-style-type: none"> - Алюминий с высоким содержанием Si - абразивные цветные материалы - очень высокая скорость резания 		PKD 3 PKD C
<ul style="list-style-type: none"> - порошковые материалы - Обработка GGV 		PKD 3
<ul style="list-style-type: none"> - очень высокие требования к качеству поверхности - профильные режущие пластины 		PKD 1

Рекомендации по применению

Режущие пластины, рекомендации по режимам резания



Указанные значения являются ориентировочными и сильно зависят от жесткости станков, приспособлений и заготовок.

Группы обработки резанием	Группа материалов	Состав/структура	Прочность на растяжение RM (MPa)	Твердость HB HRC	Скорость резания v_c м/мин						Подача f_z мм/зуб	
					K10	G12	G16	G26	PKD / PKD 1 PKD 3 PKD C	PCBN	W 3108-....	W 6120-....
1.1		C = 0,1 -0,25 отжиг, длинноструж.	420	125			240-280	190-330			0,05-0,15	0,05-0,25
1.2		C = 0,1 -0,25 отжиг, короткоструж.	420	125			240-280	190-330				
2.1	Нелегиров. сталь	C = 0,25 -0,55 отжиг, длинноструж.	620	190			220-260	180-220				
2.2	Стальное литье	C = 0,25 -0,55 отжиг, короткоструж.	640	190			220-260	180-220				
3	Автоматная сталь	C = 0,25 -0,55 улучшенная	850	250			210-250	170-210				
4		C = 0,25 -0,8 отжиг	915	270			200-240	160-200				
5		C = 0,25 -0,8 улучшенная	1020	300			190-230	150-190				
6		отжиг	610	180			140-180	110-150				
7	Низколегир. сталь	улучшенная	930	275			130-170	100-140				
8	Стальное литье	улучшенная	1020	300			130-170	100-140				
9	Автоматная сталь	улучшенная	1190	350			130-170	100-140				
10	Высоколегир. сталь	отжиг	680	200			100-140	90-130				
11	Стальное литье	отжиг	680	200			100-140	90-130				
11	Высоколегир. инструмент. сталь	закаленная с отпуском	1100	325			110-150	90-120				
12-13	Нержав. сталь и стальное литье	феррит./мартенситн. отжиг	680	200			100-140	80-120				
		мартенситная	810	240			100-140	80-120				
14.1	Нержав. сталь	аустенитная, закаленная	610	180			100-140	80-120				
14.2	Нержав. сталь	аустенит./ферритн. (дуплекс)	880	260			90-130	70-110				
15	Серый чугун	перлитный / ферритный		180	90-130	170-250				600-800		
16	Серый чугун	перлитный (мартенчитный)		260	80-120	140-180	90-130			400-600		
17	Чугун с шаров. графитом	ферритный		160	70-110	130-170				400-600		
18	Чугун с шаров. графитом	перлитный		250	60-90	100-140	90-130					
19	Ковкий чугун	ферритный		130	80-120	140-180				500-800		
20	Ковкий чугун	перлитный		230	60-90	120-160						
21	Алюминий Деформируемый сплав	не отверждаемый		60	-1000	-1500			-5000			
22	Алюминий Деформируемый сплав	отверждаемый		100	-800	-1200			-5000			
23	Алюминий Литейный сплав	<12% Si не отверждаемый		75	-800	-1200			-5000			
24	Алюминий Литейный сплав	<12% Si отверждаемый		90	-600	-1000			-5000			
25	Алюминий Литейный сплав	>12% Si не отверждаемый		130		-800			-1500			
26	Медь	Автомат. сплав, Pb >1%		110	200-300	350-450			-2000			
27	Медный сплав (Бронза, латунь)	CuZn, CuSnZn		90	200-300	350-450			-2000			
28	Медный сплав (Бронза, латунь)	Cu без свинца, медь/электролит. медь		100	200-300	350-550			-2000			
29	Неметаллические материалы	Дуропласты	90		240-280	400-500			-3000			
30	Неметаллические материалы	Стеклопластики	100		240-280	400-500			-3000			
31	Термостойкие сплавы	Основа - Fe с отжигом		200					40-60			
32		отверждаемый		230					40-60			
33		Основа Ni- или Co с отжигом		250					40-60			
34		отверждаемый		350					35-55			
35		пролитое		320					35-55			
36	Титановые сплавы	Чистый титан	400						35-55			
37	Титановые сплавы	Сплавы Alpha-Beta	1050						50-70			
38	Закаленные стали			50-62						150-300		
39												

Н Рекомендации по применению Режущих пластин

Примеры получения качества поверхности

в зависимости от профиля угла режущей пластины:

Алюминий



Режимы резания $f_z = 0,14$ мм, $v_c = 2.000$ м/мин

Режущие пластины PKD с радиусом при вершине 0,4 => $R_a = 3,2$ мкм
 $R_z = 17,0$ мкм

Режущие пластины PKD с угловой фаской и *wiper* геометрией => $R_a = 0,25$ мкм
 $R_z = 2,0$ мкм

Чугун



Режимы резания $f_z = 0,13$ мм, $v_c = 250$ м/мин

Режущие пластины с радиусом при вершине 0,4 => $R_a = 1,7$ мкм
 $R_z = 11,5$ мкм

Режущие пластины с угловой фаской и *wiper* геометрией => $R_a = 0,9$ мкм
 $R_z = 6,0$ мкм

Сталь



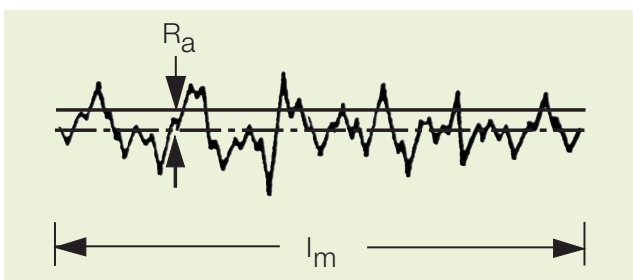
Режимы резания $f_z = 0,13$ мм, $v_c = 180$ м/мин

Режущие пластины с радиусом при вершине 0,4 => $R_a = 1,4$ мкм
 $R_z = 10,0$ мкм

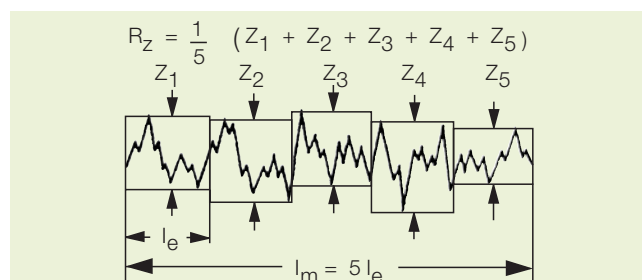
Режущие пластины с угловой фаской и *wiper* геометрией => $R_a = 0,7$ мкм
 $R_z = 5,5$ мкм

Среднее арифметическое отклонение профиля R_a Высота неровностей профиля по 10 точкам R_z

Среднее арифметическое абсолютных значений отклонений профиля в пределах базовой длины l_m



Сумма средних арифметических абсолютных отклонений точек пяти наибольших минимумов и пяти наибольших максимумов профиля в пределах базовой длины l_e



Указания и практические советы

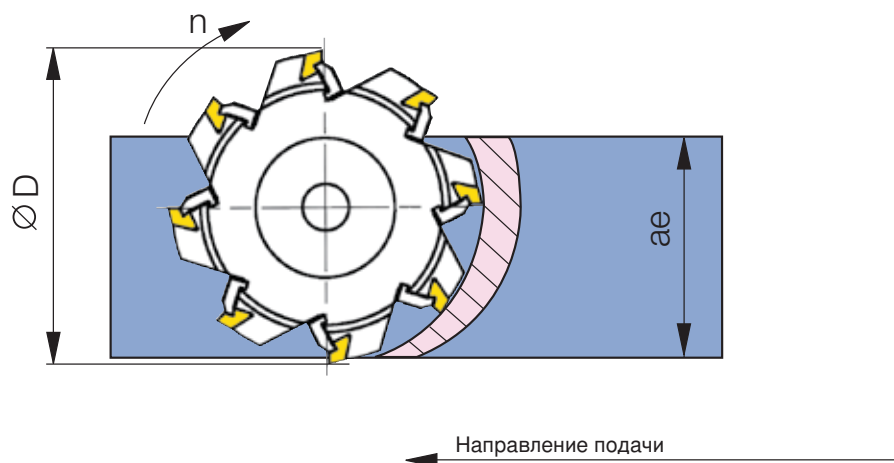
по применению торцовых и угловых фрез компании **Hollfelder-Gühring**

Соотношение $ae / \varnothing D$ не должно превышать значение 0,8.

Если не хватает мощности станка, то выберите меньшую фрезу и/или фрезеруйте в несколько этапов.

В зависимости от заготовки и крепления, фреза должна выходить из заготовки тангенциально.

Попутное фрезерование предпочтительнее фрезерованию против подачи.

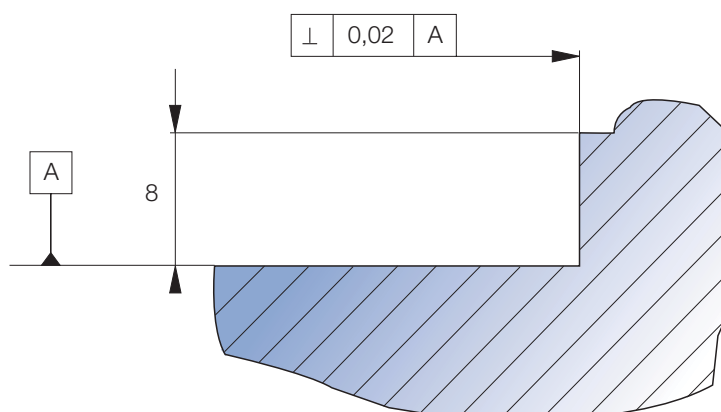


Недостаточная жесткость закрепления заготовки, слишком большой вылет инструмента, а также неправильно подобранные режимы резания оказывают влияние на качество получаемой шероховатости, стойкости режущих кромок инструмента и времени обработки.

Мы охотно предоставим Вам технологическую поддержку.

Перпендикулярность получаемая при фрезеровании заготовки

достижимо для всей программы фрез



Н Рекомендации по применению

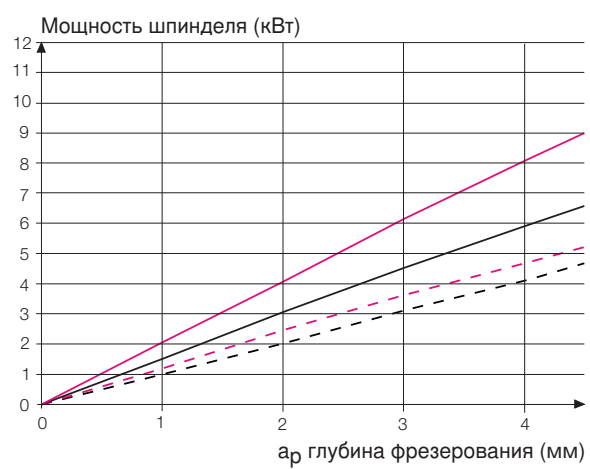
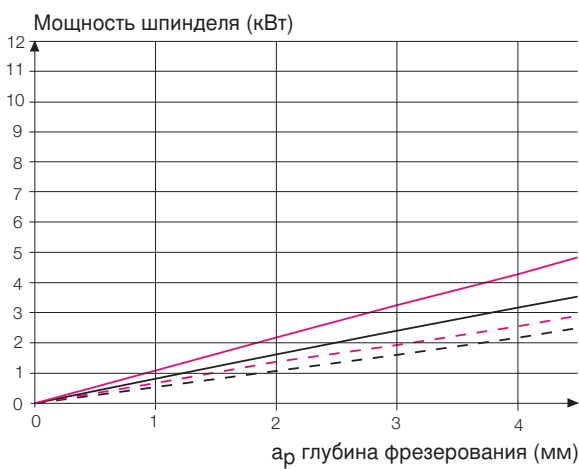
Фрезы

Потребляемая мощность для угловых / торцовых фрез

Ориентировочные значения для определения мощности шпинделя для угловых/торцовых фрез Hollfelder-Gühring

GGG 40
 $\varnothing D = 63$ $z = 8$ $v_C = 120$

GGG 40
 $\varnothing D = 125$ $z = 15$ $v_C = 120$



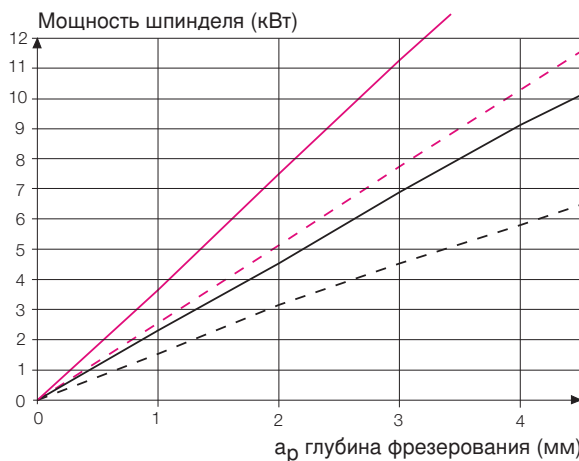
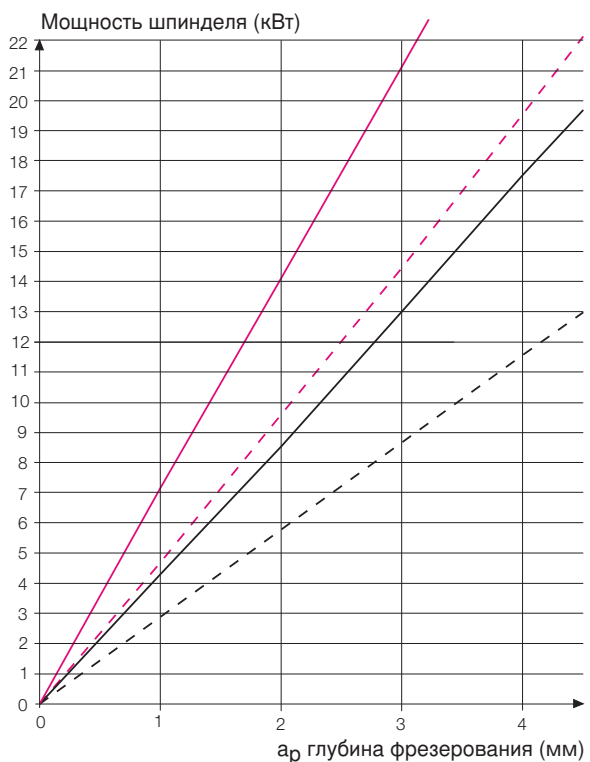
$f_z = 0,08$ ■
 $f_z = 0,12$ ■

AlSi 10%
 $\varnothing D = 125$ $z = 15$ $v_C = 500$

$a_e / \varnothing D = 0,8$

$a_e / \varnothing D = 0,5$

AlSi 10%
 $\varnothing D = 63$ $z = 8$ $v_C = 500$



Рекомендации по применению Фрезы

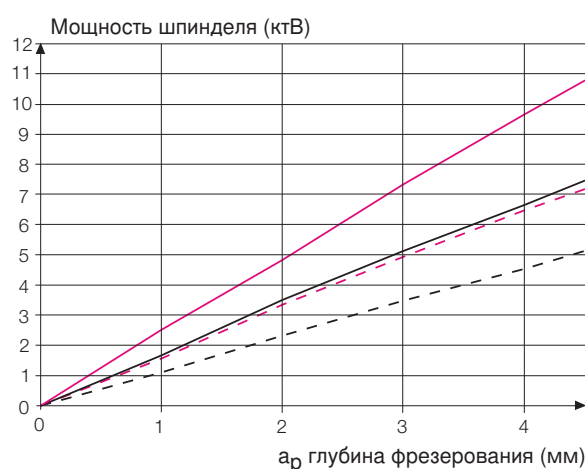
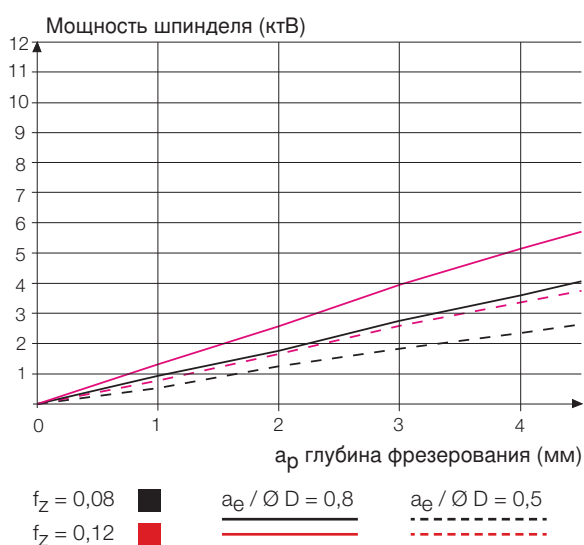


Потребляемая мощность для угловых / торцовых фрез

Ориентировочные значения для определения мощности шпинделя для угловых/торцовых фрез Hollfelder-Gühring

Низколегированная и улучшенная сталь
 $\varnothing D = 63$ $z = 8$ $v_c = 80$

Низколегированная и улучшенная сталь
 $\varnothing D = 125$ $z = 15$ $v_c = 80$



Общее собрание формул

Символы формул и сокращения		Расчет:
$\varnothing D$	Диаметр [мм]	Скорость резания $v_c = \frac{\varnothing D \cdot \pi \cdot n}{1000}$
a_p	Глубина фрезерования [мм]	Частота оборотов $n = \frac{v_c \cdot 1000}{\varnothing D \cdot \pi}$
a_e	Ширина фрезерования [мм]	Скорость подачи $v_f = f_z \cdot n \cdot z$
v_c	Скорость резания (м/мин)	Подача на зуб $f_z = \frac{v_f}{n \cdot z}$
n	Частота оборотов [об/мин]	Машинное время $T_c = \frac{L_m}{v_f}$
z	Число зубьев	Производительность $Q = \frac{a_p \cdot a_e \cdot v_f}{1000}$
f_z	Подача на зуб [мм]	Необходимая мощность привода $P = \frac{a_p \cdot a_e \cdot v_f \cdot k_c}{60 \cdot 10^6 \cdot \eta}$
v_f	Скорость подачи [мм/мин]	
L_m	Длина обработки [мм]	
T_c	Машинное время [мин]	
Q	Производительность [см ³ / мин]	
k_c	Удельное усилие резания [Н/мм ²]	
P	Необходимая мощность привода [кВт]	
η	КПД	

Н Рекомендации по обслуживанию

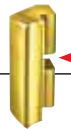
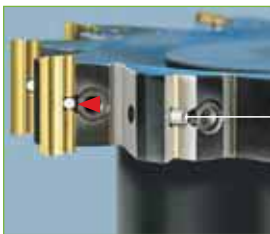
Фрезы

Инструкция по регулировке

для фрез Hollfelder-Gühring с регулировкой эксцентриком

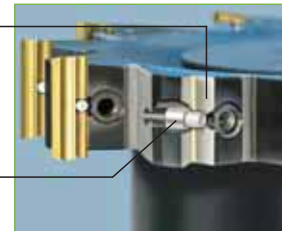
1. Прихват ослабить и тщательно очистить посадочное место. Отверстие для эксцентрикового болта после очистки посадочного места, смазать монтажной пастой E 5162 (на медной или графитной основе).

2. Установить в посадочное место новую режущую пластину.



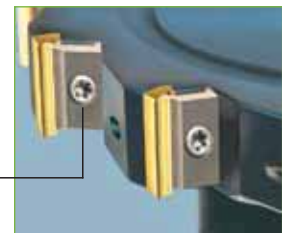
При этом необходимо обратить внимание на то, чтобы паз в корпусе пластины заходил в эксцентриковый болт в посадочном месте.

Высокоточное посадочное место для зажима режущие пластины



Эксцентриковый болт для для регулировки режущей пластины с точностью до мкм

3. Слегка затянуть прихват ключом Torx и затем жестко затянуть с необходимым моментом. Для этого необходим динамометрический ключ, а также головки Torx, которые вы найдете на стр. 31.



4. С помощью поставляемого регулировочного ключа (шестигранника), режущие пластины можно выставить друг относительно друга и / или выставить на определенный размер размер. Система регулировки допускает плавную настройку размера. Рекомендуется выставлять режущие кромки „на растяжение“. Это означает, что все пластины необходимо сначала установить на максимальный продольный размер и от этой точки выставлять их относительно друг друга и/или на нужный размер.



Ключ для регулировки (Шестигранный ключ) для вращения винта эксцентрика

5. Обратите внимание на то, что перемещение происходит всегда только в одном направлении! Если требуемый размер больше или меньше, то необходимо повернуть эксцентриковый болт еще раз на полный оборот.

6. Дозатяжка прихвата больше не требуется!!

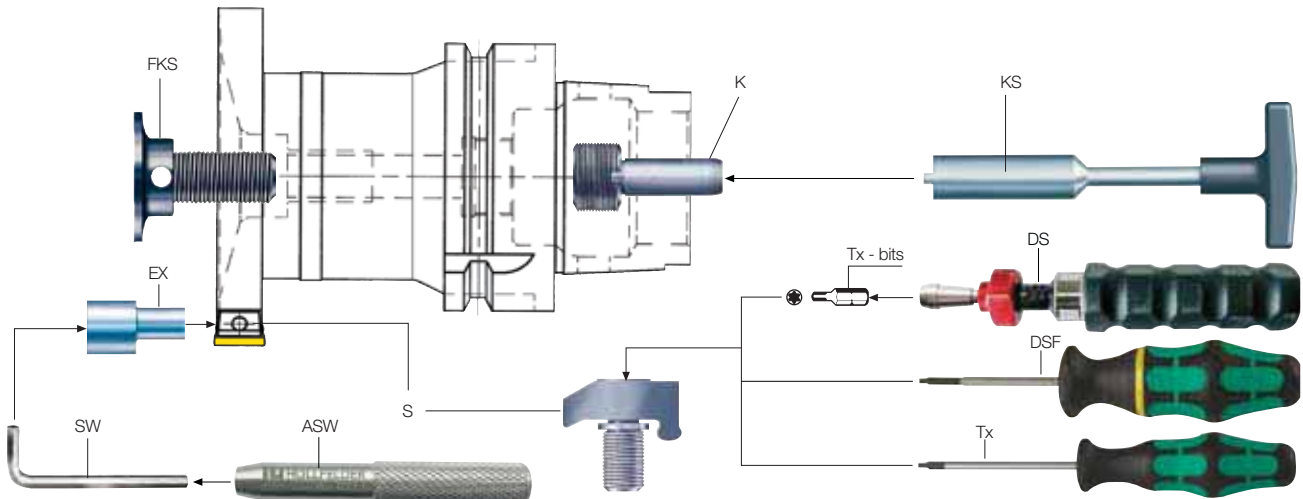
Теперь инструмент готов к работе.

Указание по безопасности: для соблюдения требований по ТБ, фрезу при повреждении необходимо отправить для проверки изготовителю! Должны использоваться только оригинальные детали!

Моменты затяжки для крепежных элементов

Инструмент	Система крепления	Момент затяжки (Нсм)	Torx
Н 3108	Е 4265	70	Tx 6
Н 6120	Е 4119	140	Tx 8

Запчасти и инструмент для обслуживания



Инструмент	S	Tx	DSF	DS	Tx-bits	EX	Размер под ключ	ASW	FKS	K	KS
H 3108-..... R	E 4265	Tx 6	E 5400-6	E 5000	Tx 6-bit	E 4349	Размер под ключ 1,3	E 5005	для моноблочных фрез	DIN 69893	
H 6120-..... R	E 4119	Tx 8	E 5400-8	E 5001	Tx 8-bit	E 4120	Размер под ключ 1,5	E 5005	вкл. уплотнители Viton	для HSK 32 E 2807-1 E 4298	
									для HSK 40 E 2807-2 E 4299		
									для HSK 50 E 2807-3 E 4300		
									для HSK 63 E 2807-4 E 4301		
									для HSK 80 E 2807-5 E 4302		
									для HSK 100 E 2807-6 E 4303		
									для насадных фрез		
									Ø 40 E 3805		
									Ø 50 E 3806		
									Ø 63 E 3806		
									Ø 80 E 4079		
									Ø 100 E 4247-2		
									Ø 125 E 4275-2		
									Ø 160 E 4275-2		

Монтажная паста E 5162

Указание: система крепления S включает в себя:

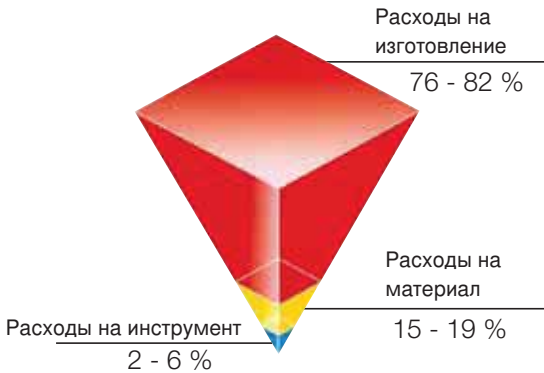
1 зажимной элемент (прихват), 1 стопорное кольцо, 1 крепежный винт

S	Система крепления	Размер под ключ	Ключ для регулировки
Tx	Ключ Torx	ASW	Базовая оправка
DS	Динамометрический регулируемый ключ (E 5000...)	FKS	Винт для крепления фрезы и подачи СОЖ
DSF	Динамометрический ключ (E 5400...)	K	Узел подвода СОЖ
Tx-bits	Torx	KS	Ключ для узла подвода СОЖ
EX	Винт-эксцентрик		

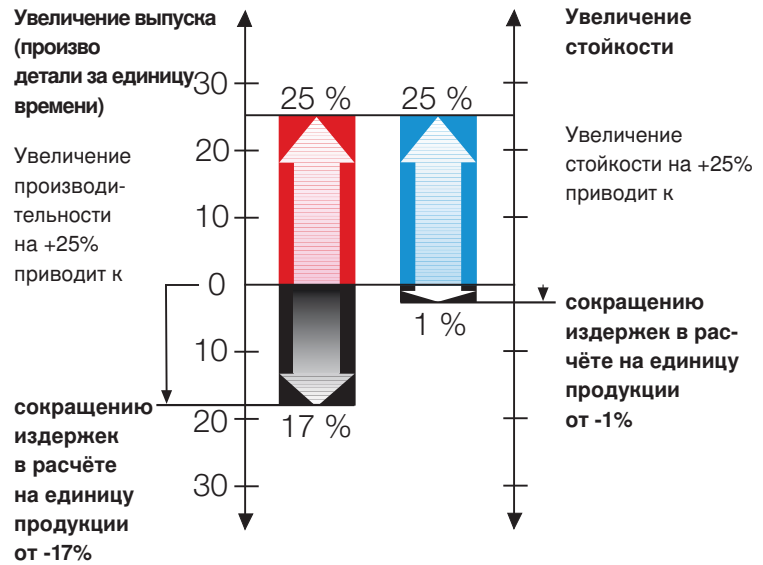
Номера для заказа запчастей см. стр. 105-107

Н Расчет экономичности

Стоимость затрат на деталь



Сравнение



Пример: фрезерование РКД, головка блока цилиндров

Угловые и торцовые фрезы других производителей

Инструмент = Ø 100 мм
z = 6
 $v_c = 2.400$ м/мин
 $f_z = 0,14$ мм
 $v_f = 6.418$ мм/мин
 Длина фрезерования = 700 мм
t = 0,109 мин/деталь

Угловые и торцовые фрезы Hollfelder

Инструмент = Ø 100 мм
z = 13
 $v_c = 2.400$ м/мин
 $f_z = 0,14$ мм
 $v_f = 13.905$ мм/мин
 Длина фрезерования = 700 мм
t = 0,05 мин/деталь

Увеличение
 от → до
 Производительность

Машинные расходы	0,8 € / мин
Расходы на деталь	0,087 €
Деталей в день	2.000
Расходы в день	174.- €

Сокращение издержек в расчёте на единицу продукции

Машинные расходы	0,8 € / мин
Расходы на деталь	0,040 €
Деталей в день	2.000
Расходы в день	80.- €
Экономия в день	94.- €

Фрезерование поверхностей

Заготовка	Корпус редуктора
Обрабатываемый материал	Al Si 9
Инструмент	Угловые / торцовые фрезы (моноблочные фрезы) Стандарт H 6120-8000 8063 R Ø 80
Число зубьев	$z = 11$, все регулируемые
Режущая пластина	W 6120-0418 0000 N
Режущий материал	PKD
Скорость резания	$V_C = 2.011$ м/мин
Частота оборотов	$n = 8.000$ об/мин (макс. частота оборотов шпинделя)
Скорость подачи	$V_f = 14.344$ мм/мин
Подача на зуб	$f_z = 0,163$ мм
Внутреннее охлаждение	да, 70 бар посредством винта распределения СОЖ
Качество полученной поверхности:	$R_z = 12 - 25$



Фрезерование корпуса насоса

Заготовка	Корпус насоса, профильное изделие
Обрабатываемый материал	Al Si 1
Инструмент	Угловые / торцовые фрезы (насадные фрезы) Стандарт H 6120-6300 8063 R Ø 63
Число зубьев	$z = 8$, все регулируемые
Режущая пластина	W 6127-0318 0045 R
Режущий материал	PKD
Скорость резания	$V_C = 3.560$ м/мин
Частота оборотов	$n = 18.000$ об/мин
Скорость подачи	$V_f = 20.000$ мм/мин
Подача на зуб	$f_z = 0,14$ мм
Внутреннее охлаждение	да, 50 бар посредством винта распределения СОЖ





H
H
HOLLFELDER
GÜHRING
CUTTING TOOLS

Осевой инструмент

Точный расточной инструмент.
Укороченные резцовые
вставки с радиальной
регулировкой, с точностью
до микрона





Точный расточный инструмент с регулировкой до мкм с помощью конического винта

Особенности

1-режущая пластина \varnothing 6 - 13 мм

2-режущие пластины \varnothing 10 - 19 мм

3-режущие пластины \varnothing 15 - 25 мм

Система регулировки конический винт

Запчасти

Инструкция по регулировке



Стр. 36-37

Стр. 38

Стр. 39

Стр. 40

Стр. 41

Стр. 42

Стр. 43



Точный расточный инструмент с радиальной регулировкой до мкм

Особенности

1-режущая пластина \varnothing 7 - 20 мм

2-режущие пластины \varnothing 10 - 40 мм

Запчасти

Инструкция по регулировке

Пример применения



Стр. 44-45

Стр. 46

Стр. 47

Стр. 48-49

Стр. 50

Стр. 51



Регулировка в осевом направлении до мкм с помощью укороченной резцовой вставки

Особенности

Резцовая вставка угол в плане 90°

Монтажные размеры

Запчасти

Примеры применения



Стр. 52-53

Стр. 54

Стр. 55

Стр. 56

Стр. 57



Режущие пластины

Особенности

Выбор геометрии и сплава

Режимы резания

Типы пластин

Специальный профиль

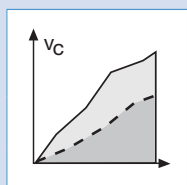
Стр. 58

Стр. 59

Стр. 60

Стр. 62

Стр. 70



Рекомендации по применению

Стр. 60-61



Бланк „Запрос для специального инструмента“

Стр. 108

Инструмент для прецизионного растачивания

Регулировка до мкм с помощью конического винта

...ТОЧНО

HOLLFELDER-GÜHRING CUTTING TOOLS

предлагает регулировку с помощью конического винта для прецизионного расточного инструмента, с возможностью регулировать все режущие пластины с точностью до мкм.



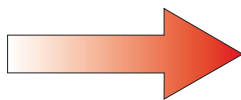
Используемые для различных задач по обработке высокопроизводительные инструментальные системы лучше всего подходят для различных материалов и для обработки HSC.

Особенности:

- Высокоточное посадочное место пластины
- прецизионная режущая пластина
- Конический винт для регулировки диаметра с точностью до мкм
- Регулировка режущей пластины в затянутом состоянии
- удобное обслуживание

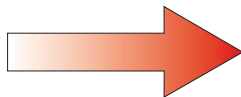
Преимущества при использовании данного инструмента:

Усилия резания распределяются по всей площади посадочном месте



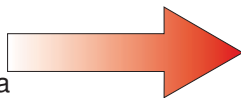
Очень плавный ход
долговечное посадочное место

Минимальное торцовое и радиальное отклонение



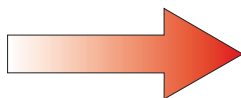
ведет к повышению периоду стойкости и превосходному качеству поверхности

Несложная регулировка в закреплённом состоянии режущей пластины посредством конического винта



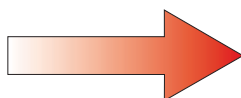
уменьшает вспомогательное время

Нет изменения размеров посредством дополнительной затяжка пластины



Неизменная получаемая точность детали при обработке

Замена режущей пластины в посадочном месте



Разрушение 2-го угла в плане посредством сходящей стружки не возможно

Инструмент для прецизионного растачивания

Регулировка до мкм с помощью конического винта

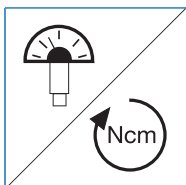
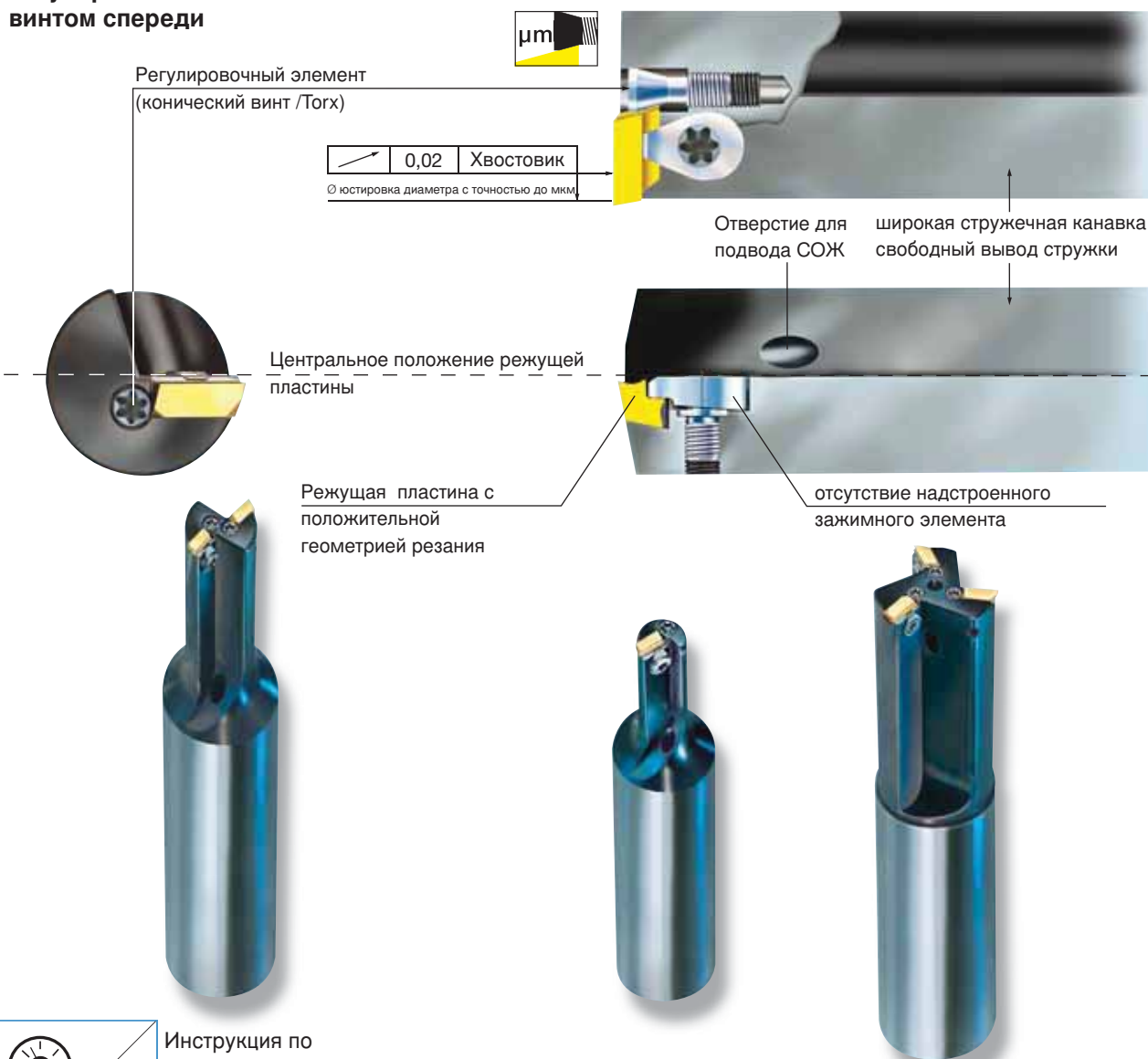


Другие преимущества:

Широкие стружечные канавки и утопленный зажимной элемент обеспечивают беспрепятственный вывод стружки. Для смены режущей пластины необходимо немного ослабить крепление, чтобы вынуть из посадочного места режущую пластину. Но сам зажимной элемент не соединен с коническим винтом, что не несет потери настройки инструмента.

На базе нашего стандартного инструмента мы конечно конструируем и изготавливаем также специальные решения для Ваших задач по обработке.
Для составления запросов используйте наш формуляр на стр. 108.

Регулирование коническим винтом спереди



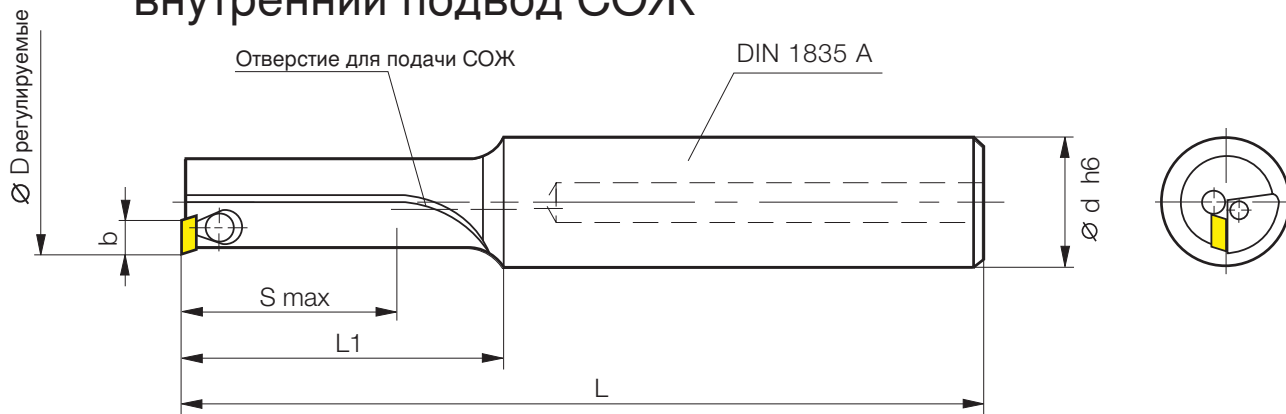
Инструкция по регулировке
Страница 43



Инструмент для прецизионного растачивания

Регулировка до мкм с помощью конического винта

1-режущая пластина $\varnothing 6 - 13$ мм внутренний подвод СОЖ



Артикул №
20011

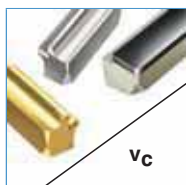
Код	Номер чертежа		b	$\varnothing D$	$\varnothing d$	S	L ₁	L	Режущие пластины
6,200	H 1730-0620 1512 R	●	3	5,8 - 6,2	12	15	25	70	W 1730-... L
			3,25	6,3 - 6,7	→				W 1733-... L
7,200	H 1730-0720 1512 R	●	3	6,8 - 7,2	12	15	25	70	W 1730-... L
			3,25	7,3 - 7,7	→				W 1733-... L
8,200	H 1730-0820 2012 R	●	3	7,8 - 8,2	12	20	30	75	W 1730-... L
			3,25	8,3 - 8,7	→				W 1733-... L
9,200	H 1730-0920 2012 R	●	3	8,8 - 9,2	12	20	30	75	W 1730-... L
			3,25	9,3 - 9,7	→				W 1733-... L
10,200	H 2850-1020 2516 R	●	5	9,7 - 10,3	16	25	35	83	W 2850-...L
			5,25	10,2 - 10,8	→				W 2853-...L
11,200	H 2850-1120 2516 R	●	5	10,7 - 11,3	16	25	35	83	W 2850-...L
			5,25	11,2 - 11,8	→				W 2853-...L
12,200	H 2850-1220 3016 R	●	5	11,7 - 12,3	16	30	40	88	W 2850-...L
			5,25	12,2 - 12,8	→				W 2853-...L
13,200	H 2850-1320 3016 R	●	5	12,7 - 13,3	16	30	40	88	W 2850-...L
			5,25	13,2 - 13,8	→				W 2853-...L

● складская позиция

Образец для заказа: 1 шт. H 1730-0620 1512 R = номер для заказа: 20011 6,200



Запчасти
Страница 42



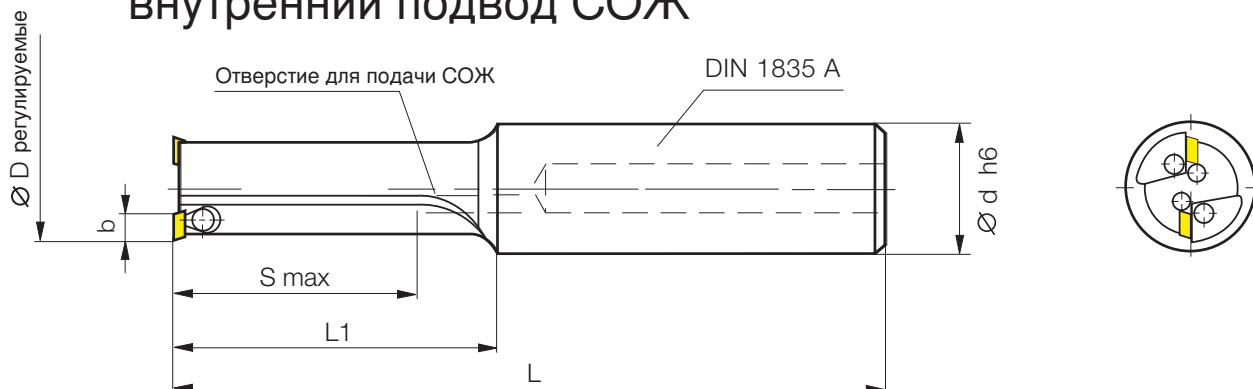
Выбор геометрии
и сплава
Страница 59-60

Инструмент для прецизионного растачивания

Регулировка до мкм с помощью конического винта



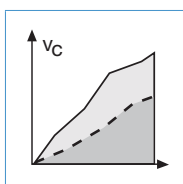
2-режущие пластины Ø 10 - 19 мм внутренний подвод СОЖ



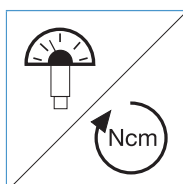
Артикул № 20012									
Код	Номер чертежа		b	Ø D	Ø d	S	L ₁	L	Режущие пластины
10,200	H 1730-1020 2516 R	●	3	9,8 - 10,2	16	25	35	83	W 1730-... L
			3,25	10,3 - 10,7					W 1733-... L
11,200	H 1730-1120 2516 R	●	3	10,8 - 11,2	16	25	35	83	W 1730-... L
			3,25	11,3 - 11,7					W 1733-... L
12,200	H 1730-1220 3016 R	●	3	11,8 - 12,2	16	30	40	88	W 1730-... L
			3,25	12,3 - 12,7					W 1733-... L
13,200	H 1730-1320 3016 R	●	3	12,8 - 13,2	16	30	40	88	W 1730-... L
			3,25	13,3 - 13,7					W 1733-... L
14,200	H 1730-1420 3516 R	●	3	13,8 - 14,2	16	35	45	93	W 1730-... L
			3,25	14,3 - 14,7					W 1733-... L
15,200	H 2850-1520 3520 R	●	5	14,7 - 15,3	20	35	45	95	W 2850-...L
			5,25	15,2 - 15,8					W 2853-...L
16,200	H 2850-1620 4020 R	●	5	15,7 - 16,3	20	40	50	100	W 2850-...L
			5,25	16,2 - 16,8					W 2853-...L
17,200	H 2850-1720 4020 R	●	5	16,7 - 17,3	20	40	50	100	W 2850-...L
			5,25	17,2 - 17,8					W 2853-...L
18,200	H 2850-1820 4520 R	●	5	17,7 - 18,3	20	45	55	105	W 2850-...L
			5,25	18,2 - 18,8					W 2853-...L
19,200	H 2850-1920 4520 R	●	5	18,7 - 19,3	20	45	55	105	W 2850-...L
			5,25	19,2 - 19,8					W 2853-...L

● складская позиция

Образец для заказа: 1 шт. H 1730-1020 2516 R = номер для заказа: 20012 10,200



Рекомендации по применению
Страница 61



Инструкция по регулировке
Страница 43



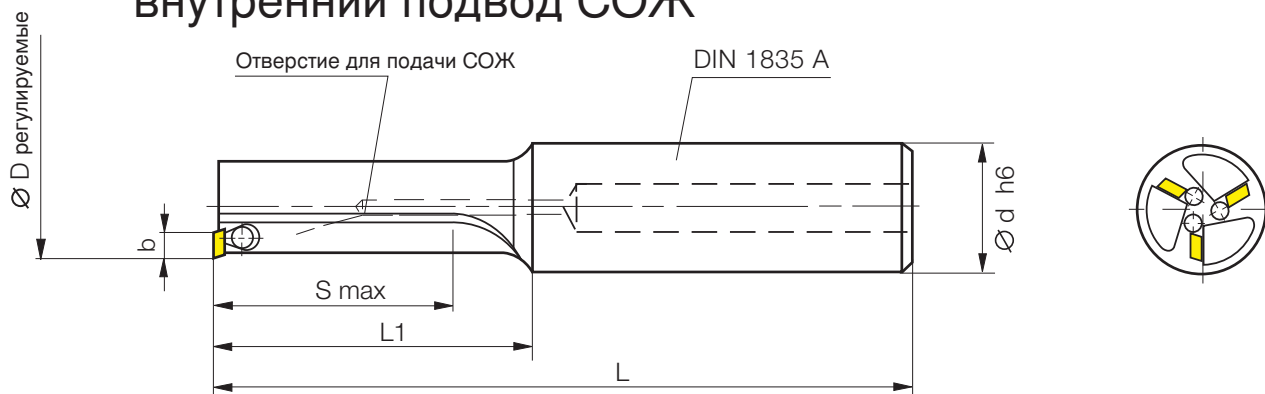
Бланк запроса для специального инструмента
Страница 108



Инструмент для прецизионного растачивания

Регулировка до мкм с помощью конического винта

3-режущие пластины $\varnothing 15 - 25$ мм внутренний подвод СОЖ

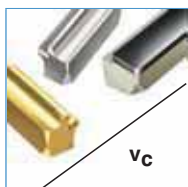


Артикул №
20013

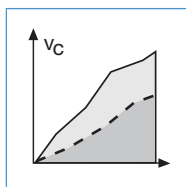
Код	Номер чертежа		b	Ø D	Ø d	S	L ₁	L	Режущие пластины
15,200	H 1730-1520 3520 R	●	3	14,8 - 15,2	20	35	45	95	W 1730-... L
			3,25	15,3 - 15,7	→				W 1733-... L
16,200	H 1730-1620 4020 R	●	3	15,8 - 16,2	20	40	50	100	W 1730-... L
			3,25	16,3 - 16,7	→				W 1733-... L
17,200	H 1730-1720 4020 R	●	3	16,8 - 17,2	20	40	50	100	W 1730-... L
			3,25	17,3 - 17,7	→				W 1733-... L
18,200	H 1730-1820 4520 R	●	3	17,8 - 18,2	20	45	55	105	W 1730-... L
			3,25	18,3 - 18,7	→				W 1733-... L
19,200	H 1730-1920 4520 R	●	3	18,8 - 19,2	20	45	55	105	W 1730-... L
			3,25	19,3 - 19,7	→				W 1733-... L
20,200	H 2850-2020 5020 R	●	5	19,7 - 20,3	20	50	64	115	W 2850-...L
			5,25	20,2 - 20,8	→				W 2853-...L
21,200	H 2850-2120 5020 R	●	5	20,7 - 21,3	20	50	64	115	W 2850-...L
			5,25	21,2 - 21,8	→				W 2853-...L
22,200	H 2850-2220 5520 R	●	5	21,7 - 22,3	20	55	69	120	W 2850-...L
			5,25	22,2 - 22,8	→				W 2853-...L
23,200	H 2850-2320 5520 R	●	5	22,7 - 23,3	20	55	69	120	W 2850-...L
			5,25	23,2 - 23,8	→				W 2853-...L
24,200	H 2850-2420 6020 R	●	5	23,7 - 24,3	20	60	74	125	W 2850-...L
			5,25	24,2 - 24,8	→				W 2853-...L
25,200	H 2850-2520 6020 R	●	5	24,7 - 25,3	20	60	74	125	W 2850-...L
			5,25	25,2 - 25,8	→				W 2853-...L

● складская позиция

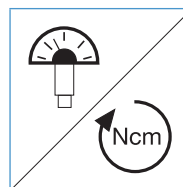
Образец для заказа: 1 шт. H 1730-1520 3520 R = номер для заказа: 20013 15,200



Выбор геометрии и сплава
Страница 59-60



Рекомендации по применению
Страница 61



Инструкция по регулировке
Страница 43

Система регулирования

Регулировка до мкм с помощью конического винта



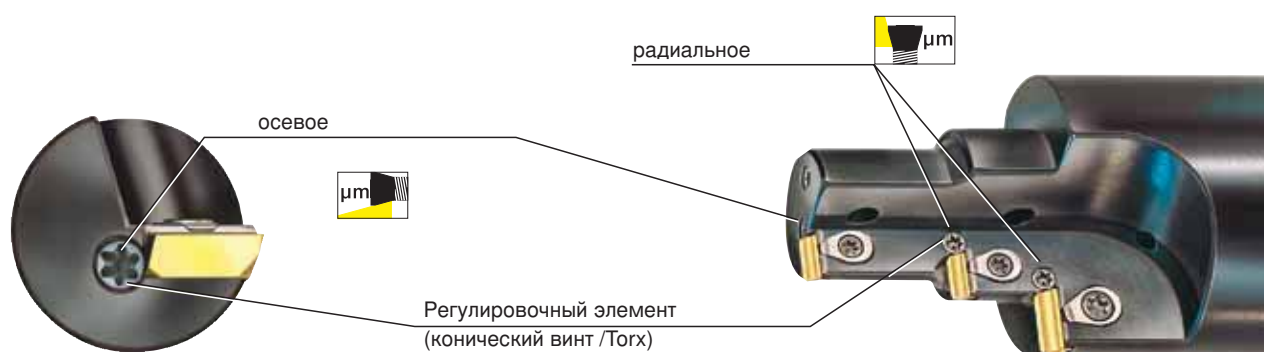
Регулировка осевая и радиальная



Регулировка коническим винтом - это очень широко используемая регулировочная система и является основной системой при осевом и радиальном регулировании. В то время как для одноступенчатого инструмента в большинстве случаев выбирается осевая регулировка, то радиальная регулировка в первую очередь используется для многоступенчатого инструмента, бывает даже что в одном инструменте интегрированы комбинации обеих возможностей регулировки.

Во всех случаях режущие пластины радиально регулируются с точностью до мкм и это без ослабления зажима режущих пластин.

Примеры применения Вы найдете на стр. 51 в нашем каталоге по специнструменту KS1.



Точная регулировка



Точная регулировка является последовательной модернизацией радиальной регулировки коническим винтом. Посредством установки регулировочного патрона в инструментодержатель возможная точная регулировка размеров обработки. Уже начиная с диаметра 14 мм, регулировочный элемент применяется в серии W 2850-... и W3570-...

С помощью удобного соотношения - 1 оборот = 0,02 мм на диаметр, возможна регулировка режущей пластины с точностью до мкм, непосредственно в станке без вспомогательного средства. Специально для непрерывного процесса, например, в серийном производстве автокомпонентов с помощью точной регулировки может производиться несложная компенсация появляющегося износа режущих пластинок. Но и при единичном изготовлении высокоточных деталей эта возможность регулировки имеет преимущества так, как процесс этот может производиться без непосредственной замены инструмента.

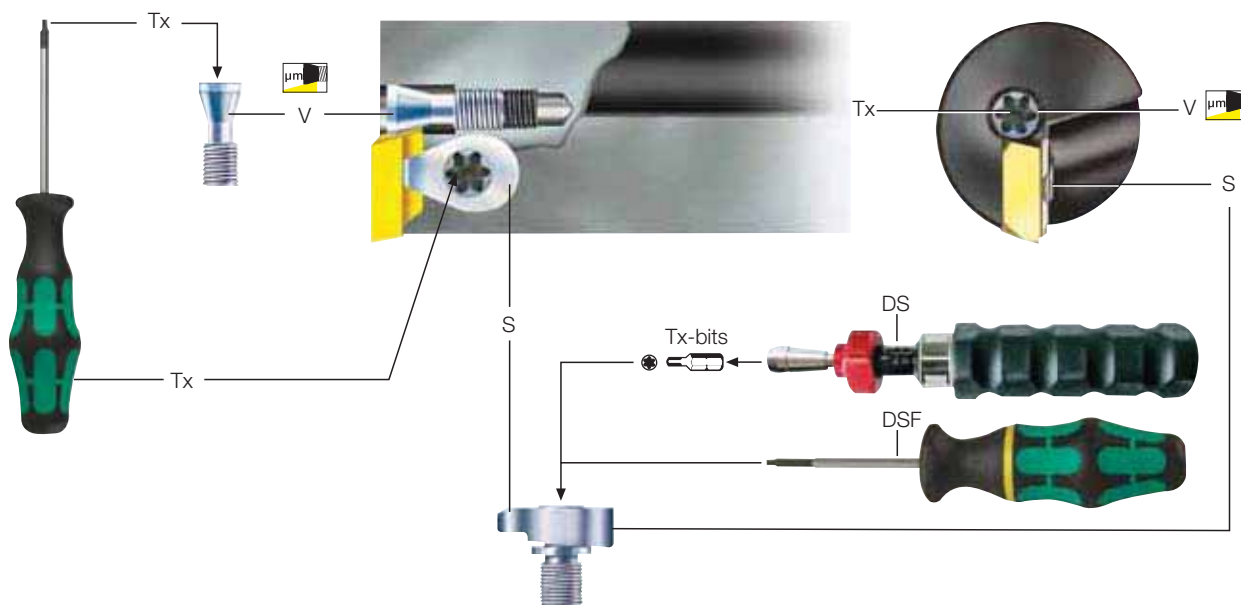
Регулировочный элемент (1 оборот = 0,02 мм на Ø)



Инструмент для прецизионного растачивания

Регулировка до мкм с помощью конического винта

Запчасти и инструмент для обслуживания



Инструмент	S	Tx	DSF	DS	Tx-bits	V
H 1730-..... R	E 3441	Tx 5	E 5400-5	E 5000	Tx 5-bit	E 3383
H 2850-..... R	E 1112	Tx 6	E 5400-6	E 5000	Tx 6-bit	E 2986

**Указание: система крепления S включает в себя:
1 зажимной элемент (прихват), 1 стопорное кольцо, 1 крепежный винт**

S	Система крепления
Tx	Ключ Torx (для зажима прихвата и управления регулировочным элементом)
DS	Номера для заказа запчастей см. стр. 105-107
DSF	Динамометрический ключ (E 5400...)
Tx-bits	Torx
V	Регулировочный элемент (конический винт)

Номера для заказа запчастей см. стр. 105-107



Бланк запроса
для специального
инструмента
Страница 108

Система регулирования

Регулировка до мкм с помощью конического винта



Инструкция по регулировке

Регулировочный элемент
(конический винт / Torx)



Система крепления

1. Замена пластин

Разборка

- ослабить крепление (1-2 оборота), затем снять старую пластину
- очистить посадочное место пластины
- Регулировочный элемент отвернуть на 1-2 оборота

Сборка

- Установить новую пластину
- прижать пластину к посадочному месту и слегка затянуть крепление:
Torx 5 с 40 Нсм Torx 6 с 60 Нсм
Torx 8 с 100 - 120 Нсм Torx 15 с 250 - 300 Нсм

2. Регулировка лезвий

- Закрепить инструмент в наладочном устройстве
- Режущую пластину по диаметру отрегулировать до номинального размера 0,05 мм
- Жестко затянуть комплект крепления с необходимым крутящим моментом.
Для этого рекомендуется применение динамометрического ключа:
E 5000 диапазон 20 - 120 Н/см E 5400-5 жестко 45 Н/см для Tx5 E 5400-8 жестко 140 Нсм для Tx8
E 5001 диапазон 100 - 600 Н/см E 5400-6 жестко 70 Н/см для Tx6 E 5400-15 жестко 345 Нсм для Tx15
- Отрегулировать режущую пластину на окончательный размер (никакой дозатяжки комплекта крепления не требуется!)

Моменты затяжки для крепежных элементов

Инструмент	Система крепления	Момент затяжки (Нсм)	Torx
H 1035	E 1100	45	Tx 5
H 1730	E 3441	45	Tx 5
H 2850	E 1085 / E 1112	70	Tx 6
H 3570	E 1060	140	Tx 8
H 4090	E 1040	345	Tx 15

Инструмент для прецизионного растачивания

Точный расточный инструмент с радиальной регулировкой до мкм

...регулируемый

HOLLFELDER-GÜHRING CUTTING TOOLS

Используемые высокопроизводительные инструментальные системы лучше всего подходят, для различных размеров в пределах возможной регулировки и материалов.



Особенности:

- Высокоточное посадочное место пластины
- Прецизионная режущая пластина
- Конический винт для регулировки диаметра с точностью до мкм
- Регулировка в затянутом состоянии режущей пластины
- Удобное обслуживание
- Большая зона регулировки

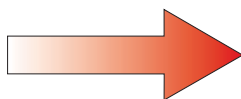
Преимущества при использовании данного инструмента:

Усилия резания распределяются по всей площади посадочного места



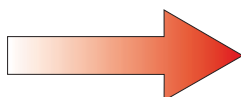
Очень плавный ход
долговечное посадочное место

Минимальное торцевое и радиальное отклонение



ведет к повышению периоду стойкости и превосходному качеству поверхности

Несложная регулировка в закрепленном состоянии режущей пластины посредством конического винта



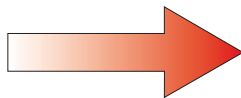
уменьшает вспомогательное время

Нет изменения размеров посредством дополнительной затяжка пластины



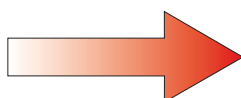
Неизменная получаемая точность детали при обработке

Замена режущей пластины в посадочном месте



Разрушение 2-го угла в плане посредством сходящей стружки не возможно

Невысокая стоимость складского хранения из-за большой диапазон диаметров



Невысокие финансовые затраты

Инструмент для прецизионного растачивания



Точный расточный инструмент с радиальной регулировкой до мкм

Особенности конструкции

Аналогично точному расточному инструменту с регулировкой коническим винтом, наш высокоточный расточной инструмент с радиальной регулировкой, установленным в стружечной камере жестким зажимным элементом. Инструмент обладает большими стружечными канавками и внутренним подводом СОЖ.

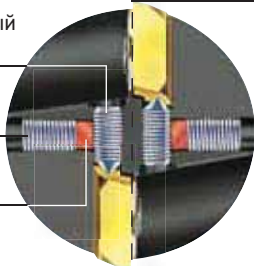
Эти пункты обеспечивают очень хороший отвод стружки для коротко- и для длинностружечных материалов.

На базе нашего стандартного инструмента мы конечно конструируем и изготавливаем специальный инструмент для Ваших задач по обработке.

Для составления запросов используйте наш формуляр на стр. 108.

Радиальная точная настройка с прижимным винтом

Осевой регулировочный элемент
Регулировочный
Резьбовая шпилька
Прижимная вставка



Центральное положение режущей пластины



регулируемые 0,02 Хвостовик

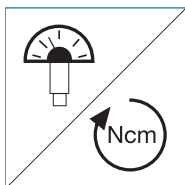
большая стружечная канавка способствует отвод стружки

Отверстие для подачи СОЖ



отсутствие надстроенного зажимного элемента

Режущая пластина с положительной геометрией резания



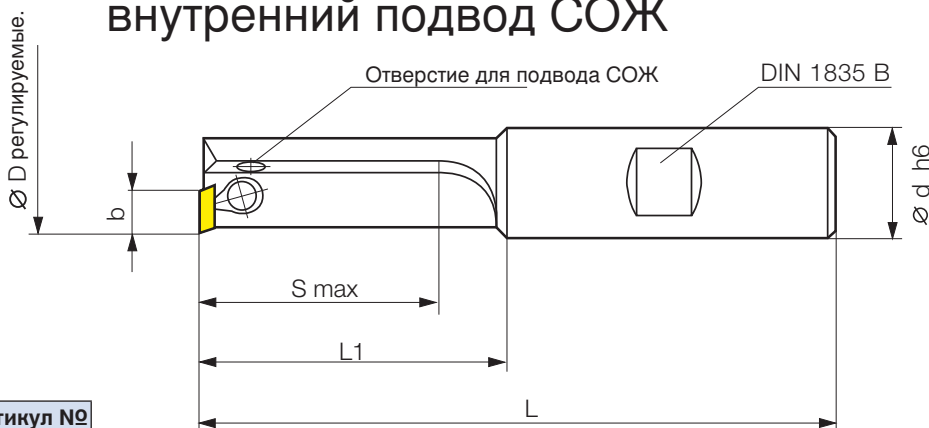
Инструкция по регулировке
Страница 50



Инструмент для прецизионного растачивания

Точный расточный инструмент с радиальной регулировкой до мкм

1-режущая пластина $\varnothing 7 - 20$ мм внутренний подвод СОЖ



Артикул №
20021

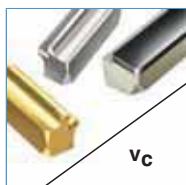
Код	Номер чертежа		b	$\varnothing D$	$\varnothing d$	S	L ₁	L	Режущие пластины
7,000	H 1035-0700 2016 R	●	3,9	7 - 8	16	20	28	76	W 1035-... L
8,000	H 1035-0800 2016 R	●	3,9	8 - 9	16	20	28	76	↓
9,000	H 1035-0900 2016 R	●	3,9	9 - 10	16	20	28	76	↓
10,000	H 2850-1000 2516 R	●	5	10 - 11	16	25	35	83	W 2850-... L
11,000	H 2850-1100 2516 R	●	5	11 - 12	16	25	35	83	↓
12,000	H 2850-1200 3016 R	●	5	12 - 13	16	30	40	88	↓
13,000	H 2850-1300 3016 R	●	5	13 - 14	16	30	40	88	↓
14,000	H 3570-1400 3516 R	●	7	14 - 16	16	35	45	93	W 357-...L
16,000	H 3570-1600 4016 R	●	7	16 - 18	16	40	50	98	↓
18,000	H 3570-1800 4516 R	●	7	18 - 20	16	45	55	103	↓

● складская позиция

Образец для заказа: 1 шт. H 1035-0700 2016 R = номер для заказа: 20021 7,000



Запчасти
Страница 48-49



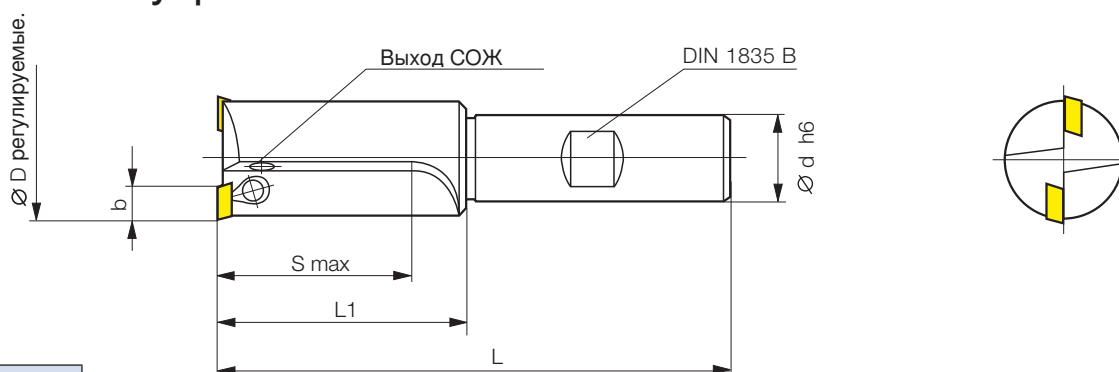
Выбор геометрии и
сплава
Страница 59-60

Инструмент для прецизионного растачивания



Точный расточный инструмент с радиальной регулировкой до мкм

2-режущие пластины $\varnothing 10 - 40$ мм внутренний подвод СОЖ

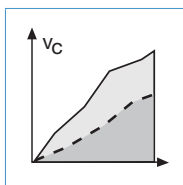


Артикул №
20022

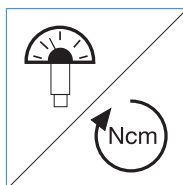
Код	Номер чертежа		b	$\varnothing D$	$\varnothing d$	S	L_1	L	Режущие пластины
10,000	H 1035-1000 2516 R	•	3,9	10 - 11	16	25	35	83	W 1035-... L
11,000	H 1035-1100 2516 R	•	3,9	11 - 12	16	25	35	83	↓
12,000	H 1035-1200 3016 R	•	3,9	12 - 13	16	30	40	88	↓
13,000	H 1035-1300 3016 R	•	3,9	13 - 14	16	30	40	88	↓
14,000	H 2850-1400 3516 R	•	5	14 - 15	16	35	45	93	W 2850-... L
15,000	H 2850-1500 3516 R	•	5	15 - 16	16	35	45	93	↓
16,000	H 2850-1600 4016 R	•	5	16 - 17	16	40	50	98	↓
17,000	H 2850-1700 4016 R	•	5	17 - 18	16	40	50	98	↓
18,000	H 2850-1800 4516 R	•	5	18 - 19	16	45	55	103	↓
19,000	H 2850-1900 4516 R	•	5	19 - 20	16	45	55	103	↓
20,000	H 3570-2000 5020 R	•	7	20 - 22	20	50	65	115	W 357-...L
22,000	H 3570-2200 5520 R	•	7	22 - 24	20	55	70	120	↓
24,000	H 3570-2400 6020 R	•	7	24 - 26	20	60	75	125	↓
26,000	H 4090-2600 6520 R	•	9	26 - 28	20	65	80	130	W 409-...L
28,000	H 4090-2800 7020 R	•	9	28 - 30	20	70	85	135	↓
30,000	H 4090-3000 7520 R	•	9	30 - 32	20	75	90	140	↓
32,000	H 4090-3200 8020 R	•	9	32 - 34	20	80	95	145	↓
34,000	H 4090-3400 8525 R	•	9	34 - 36	25	85	105	161	↓
36,000	H 4090-3600 9025 R	•	9	36 - 38	25	90	110	166	↓
38,000	H 4090-3800 9525 R	•	9	38 - 40	25	95	115	171	↓

● складская позиция

Образец для заказа: 1 шт. H 1035-1000 2516 R = номер для заказа: 20022 10,000



Рекомендации по применению
Страница 61



Инструкция по регулировке
Страница 50

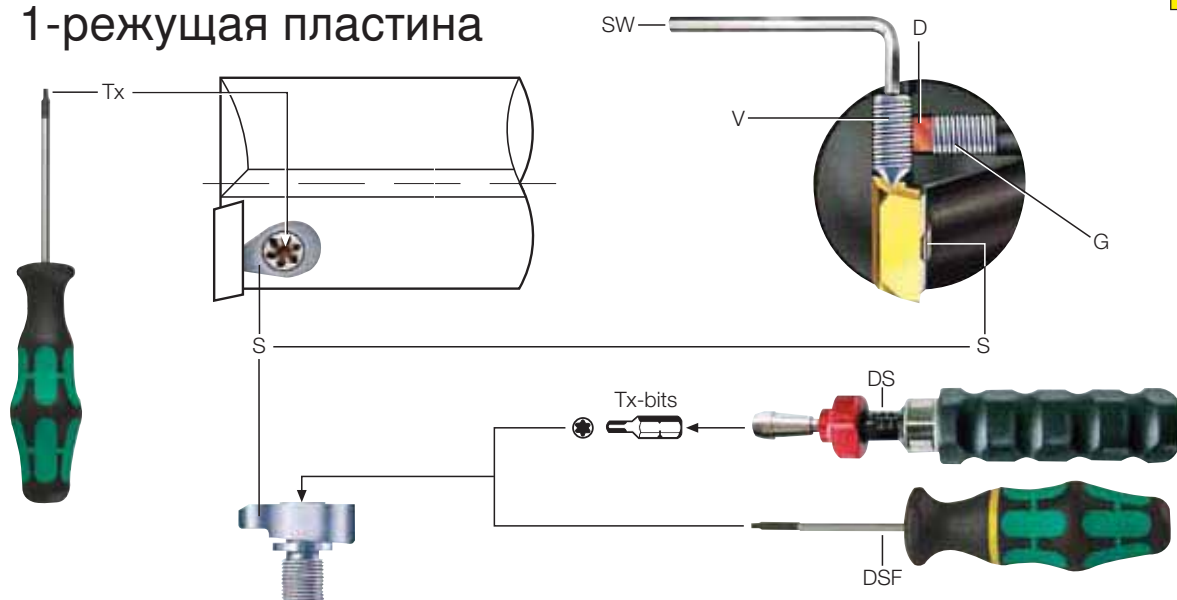


Бланк запроса для специального инструмента
Страница 108

Инструмент для прецизионного растачивания

Точный расточный инструмент с радиальной регулировкой до мкм

Запчасти 1-режущая пластина



Инструмент	S	Tx	DSF	DS	Tx-bits	V	Размер под ключ	G	D
H 1035-0700 R	E 1100	Tx 5	E 5400-5	E 5000	Tx 5-bit	E 2450-1	0,7	E 2608-1	E 2649-1
H 1035-0800 R	E 1100	Tx 5	E 5400-5	E 5000	Tx 5-bit	E 2450-2	0,7	E 2608-2	E 2649-1
H 1035-0900 R	E 1100	Tx 5	E 5400-5	E 5000	Tx 5-bit	E 2450-3	0,7	E 2608-3	E 2649-1
H 2850-1000 R	E 1085	Tx 6	E 5400-6	E 5000	Tx 6-bit	E 2323-1	0,9	E 2610-2	E 2649-2
H 2850-1100 R	E 1085	Tx 6	E 5400-6	E 5000	Tx 6-bit	E 2323-2	0,9	E 2610-2	E 2649-2
H 2850-1200 R	E 1085	Tx 6	E 5400-6	E 5000	Tx 6-bit	E 2323-2	0,9	E 2610-3	E 2649-2
H 2850-1300 R	E 1085	Tx 6	E 5400-6	E 5000	Tx 6-bit	E 2323-3	0,9	E 2610-4	E 2649-2
H 3570-1400 R	E 1060	Tx 8	E 5400-8	E 5001	Tx 8-bit	E 2108-1	1,3	E 2612-1	E 2649-3
H 3570-1600 R	E 1060	Tx 8	E 5400-8	E 5001	Tx 8-bit	E 2108-2	1,3	E 2612-1	E 2649-3
H 3570-1800 R	E 1060	Tx 8	E 5400-8	E 5001	Tx 8-bit	E 2108-2	1,3	E 2612-2	E 2649-3

Указание: система крепления S включает в себя:

1 зажимной элемент (прихват), 1 стопорное кольцо, 1 крепежный винт

S	Система крепления
Tx	Отвертка Torx (для зажима прихватки и управления регулировочным элементом)
DS	Динамометрический регулируемый ключ (E5000.../ E5001...)
DSF	Динамометрический ключ (E 5400...)
Tx-bits	Torx-bits
V	Регулировочный элемент (конический винт)
Размер под ключ	Ключ с внутренним шестигранником
G	Резьбовая шпилька
D	Прижимная вставка

Номера для заказа запчастей см. стр. 105-107

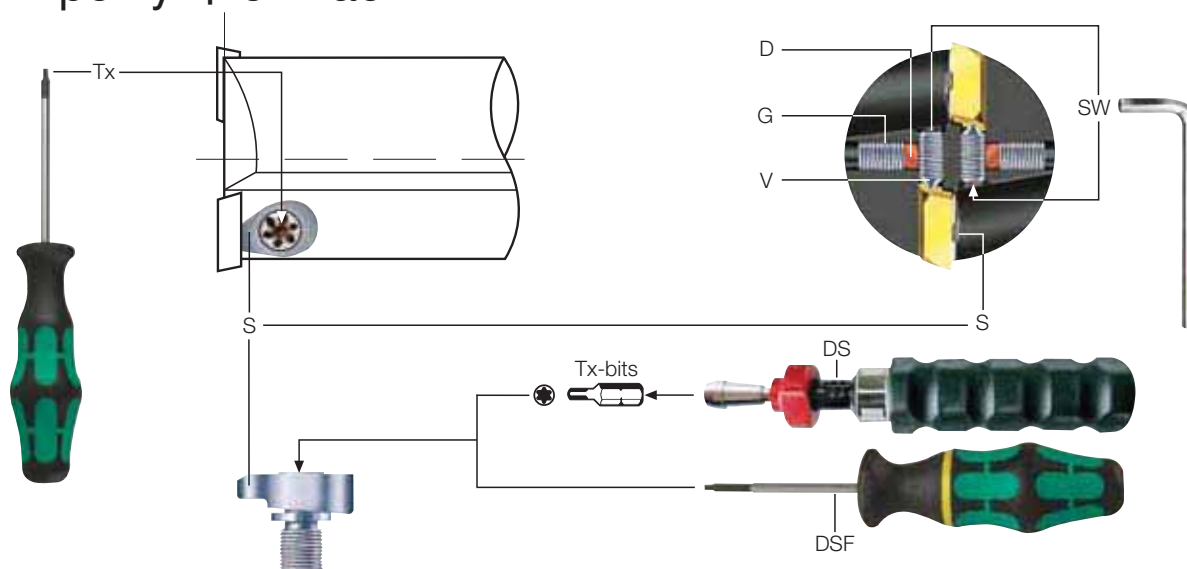
Инструмент для прецизионного растачивания



Точный расточный инструмент с радиальной регулировкой до мкм

Запчасти

2-режущие пластины



Инструмент	S	Tx	DSF	DS	Tx-bits	V	Размер под ключ	G	D
H 1035-1000 R	E 1100	Tx 5	E 5400-5	E 5000	Tx 5-bit	E 2450-2	0,7	E 2608-1	E 2649-1
H 1035-1100 R	E 1100	Tx 5	E 5400-5	E 5000	Tx 5-bit	E 2450-2	0,7	E 2608-2	E 2649-1
H 1035-1200 R	E 1100	Tx 5	E 5400-5	E 5000	Tx 5-bit	E 2450-3	0,7	E 2608-3	E 2649-1
H 1035-1300 R	E 1100	Tx 5	E 5400-5	E 5000	Tx 5-bit	E 2450-3	0,7	E 2608-3	E 2649-1
H 2850-1400 R	E 1085	Tx 6	E 5400-6	E 5000	Tx 6-bit	E 2323-1	0,9	E 2610-2	E 2649-2
H 2850-1500 R	E 1085	Tx 6	E 5400-6	E 5000	Tx 6-bit	E 2323-1	0,9	E 2610-2	E 2649-2
H 2850-1600 R	E 1085	Tx 6	E 5400-6	E 5000	Tx 6-bit	E 2323-2	0,9	E 2610-2	E 2649-2
H 2850-1700 R	E 1085	Tx 6	E 5400-6	E 5000	Tx 6-bit	E 2323-2	0,9	E 2610-3	E 2649-2
H 2850-1800 R	E 1085	Tx 6	E 5400-6	E 5000	Tx 6-bit	E 2323-3	0,9	E 2610-3	E 2649-2
H 2850-1900 R	E 1085	Tx 6	E 5400-6	E 5000	Tx 6-bit	E 2323-4	0,9	E 2610-4	E 2649-2
H 3570-2000 R	E 1060	Tx 8	E 5400-8	E 5001	Tx 8-bit	E 2108-1	1,3	E 2612-1	E 2649-3
H 3570-2200 R	E 1060	Tx 8	E 5400-8	E 5001	Tx 8-bit	E 2108-2	1,3	E 2612-1	E 2649-3
H 3570-2400 R	E 1060	Tx 8	E 5400-8	E 5001	Tx 8-bit	E 2108-2	1,3	E 2612-2	E 2649-3
H 4090-2600 R	E 1040	Tx 15	E 5400-15	E 5001	Tx 15-bit	E 2109-1	1,5	E 2614-1	E 2649-4
H 4090-2800 R	E 1040	Tx 15	E 5400-15	E 5001	Tx 15-bit	E 2109-1	1,5	E 2614-1	E 2649-4
H 4090-3000 R	E 1040	Tx 15	E 5400-15	E 5001	Tx 15-bit	E 2109-2	1,5	E 2614-1	E 2649-4
H 4090-3200 R	E 1040	Tx 15	E 5400-15	E 5001	Tx 15-bit	E 2109-3	1,5	E 2614-2	E 2649-4
H 4090-3400 R	E 1040	Tx 15	E 5400-15	E 5001	Tx 15-bit	E 2109-3	1,5	E 2614-2	E 2649-4
H 4090-3600 R	E 1040	Tx 15	E 5400-15	E 5001	Tx 15-bit	E 2109-5	1,5	E 2614-2	E 2649-4
H 4090-3800 R	E 1040	Tx 15	E 5400-15	E 5001	Tx 15-bit	E 2109-5	1,5	E 2614-2	E 2649-4

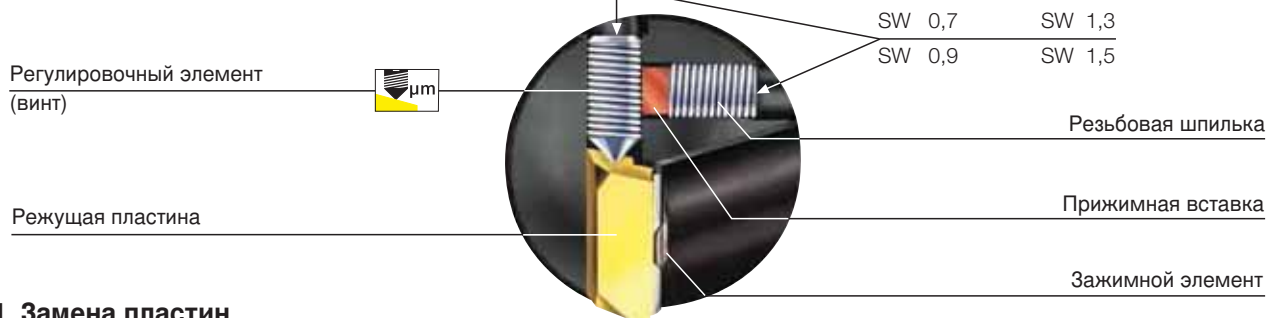
Номера для заказа запчастей см. стр. 105-107



Система регулирования

Точный расточный инструмент с радиальной регулировкой до мкм

Инструкция по регулировке



1. Замена пластин

Разборка

- ослабить крепление (1-2 оборота) и снять старую пластину
- очистить посадочное место под пластину
- Регулировочный элемент отвернуть на 1-2 оборота

Сборка

- Установить новую пластину
- прижать пластину к посадочному месту и слегка затянуть креплением:
 Torx 5 с 40 Нсм Torx 6 с 60 Нсм
 Torx 8 с 100 - 120 Нсм Torx 15 с 250 - 300 Нсм

2. Регулировка режущих пластин

- Закрепить инструмент в наладочном устройстве
- Режущую пластину по диаметру отрегулировать до номинального размера 0,05 мм
- Жестко затянуть комплект крепления с необходимым крутящим моментом.
 Для этого рекомендуется применение динамометрического ключа:
 E 5000 диапазон 20 - 120 Н/см E 5400-5 жестко 45 Н/см для Tx5 E 5400-8 жестко 140 Нсм для Tx8
 E 5001 диапазон 100 - 600 Н/см E 5400-6 жестко 70 Н/см для Tx6 E 5400-15 жестко 345 Нсм для Tx15
- Отрегулировать режущую пластину на окончательный размер (никакой дотяжки комплекта крепления не требуется!)

Моменты затяжки для крепежных элементов

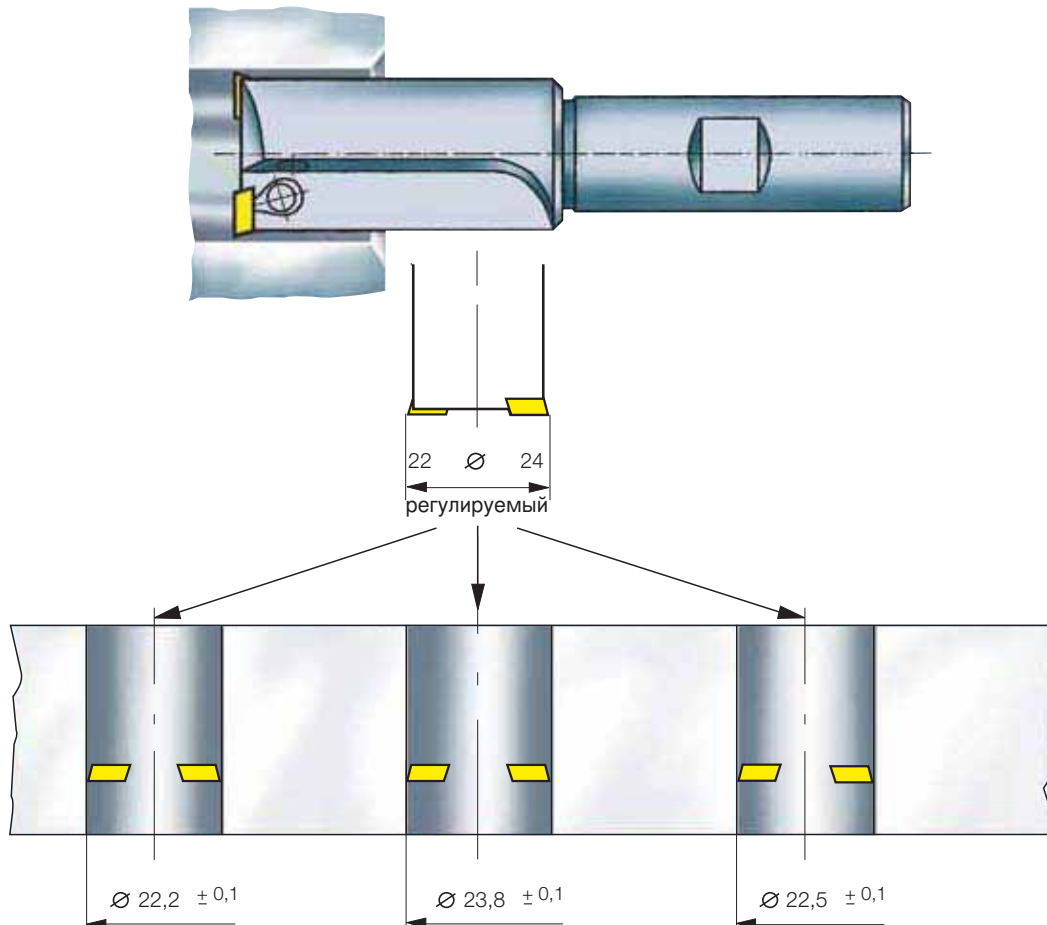
Инструмент	Система крепления	Момент затяжки (Нсм)	Torx
H 1035	E 1100	45	Tx 5
H 1730	E 3441	45	Tx 5
H 2850	E 1085 / E 1112	70	Tx 6
H 3570	E 1060	140	Tx 8
H 4090	E 1040	345	Tx 15

Пример применения

Обработка: крепежные отверстия

Заготовка	Корпусная деталь (отверстия Ш 22,2 / 22,5 / 23,8 по 1х)
Обрабатываемый материал	Сталь 50
Инструмент	Стандартный инструмент для точной отделочной расточки H 3570-2200 5520 R
Неперетачиваемые пластины	W 3570-0418 1000 L (2x)
Режущий материал	G 26
Скорость резания	$V_c = 150$ м/мин
Подача	$f = 0,25$ мм
Внутреннее охлаждение	да

Примечание: вследствие большого диапазона ($\varnothing 22 - 24$) для всех 3 отверстий (на $\varnothing 18$ черновая обработка) используется один инструмент



Н Укороченные резцовые вставки

регулировка до мкм с помощью конического винта

универсально

Укороченные резцовые вставки ISO при решении конкретных задач для заказчика по инструменту предлагают максимум универсальности.

Именно для инструмента большого диаметра и с помощью относительно несложной резцовой вставки можно изготавливать базовый инструмент.

При этом базовая подложка может изготавливаться частично из алюминия или незакаленной стали. Такой метод во многих случаях экономит не только материал, но и затраты. Возможное биения можно просто компенсировать за счет осевой и радиальной регулировки укороченных резцовых вставок.

Специально при радиальной регулировке укороченные резцовые вставки компании Hollfelder-Gühring Cutting Tools имеют существенное отличие, но при этом размеры соответствуют ISO-DIN.

В то время, как на других укороченных резцовых вставках ISO-DIN регулировка диаметра происходит обычно с помощью прижимного винта или посредством затратной подложки, регулировка наших вставок на диаметр обработки удобно и очень точно реализуется с помощью перемещения конического винта.



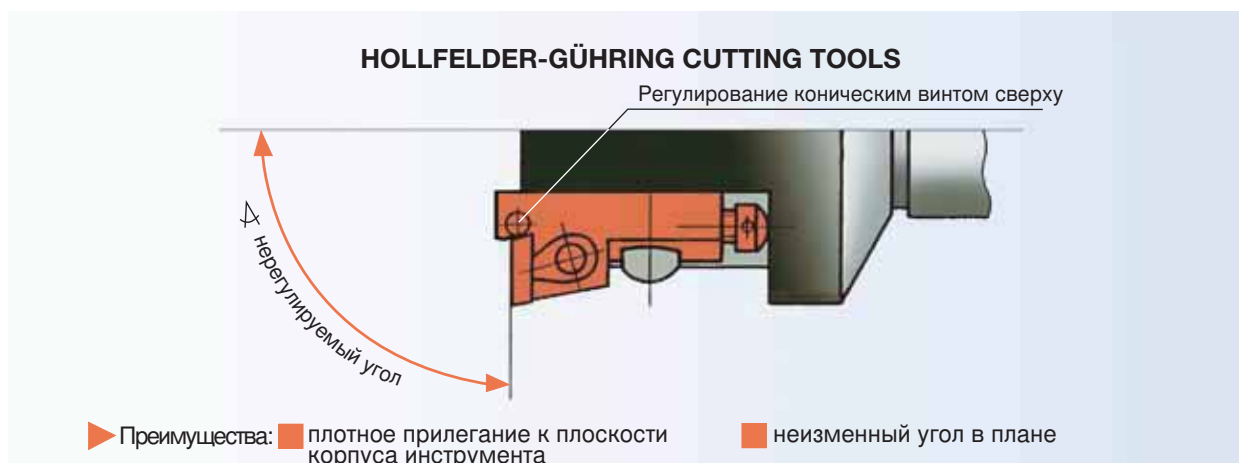
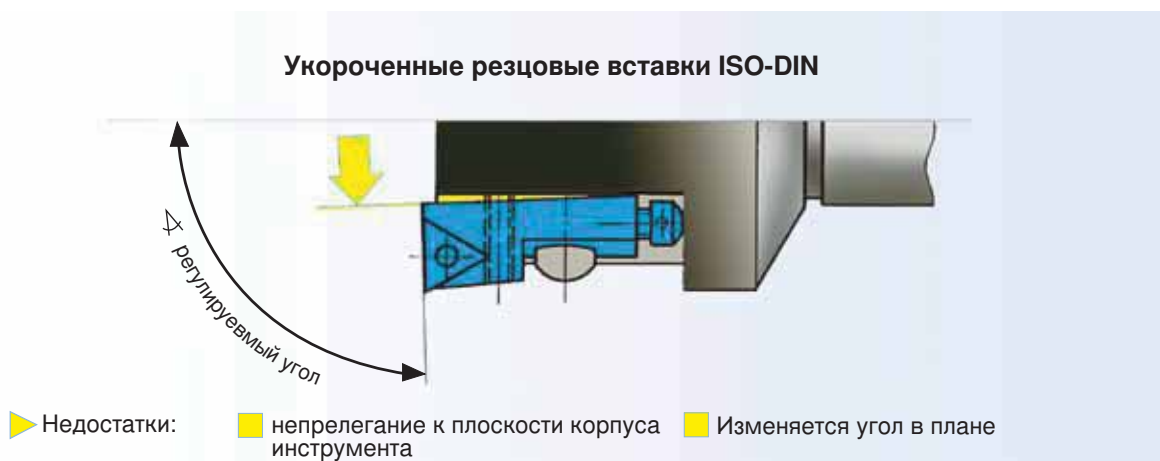
Укороченные резцовые вставки

Регулировка до мкм с помощью конического винта

Преимущества укороченных резцовых вставок HOLLFELDER-GÜHRING :

Укороченные резцовые вставки, а также режущая часть при регулировке жестко фиксируются в базовой части или посадочном месте пластины, угловое положение режущей части также остается без изменений, что как раз очень важно при изготовлении плеча 90° . Эта форма монтажа обеспечивает оптимальную стабильность соединения основы и укороченной резцовой вставки.

Уже начиная с диаметра отверстия 20 мм с помощью укороченных резцовых вставок компании HOLLFELDER-GÜHRING CUTTING TOOLS можно изготавливать инструмент для внутренней обработки в соответствии с самыми высокими требованиями по точности и качеству. Обзор монтажных размеров и минимальных диаметров вы найдете на стр. 55.

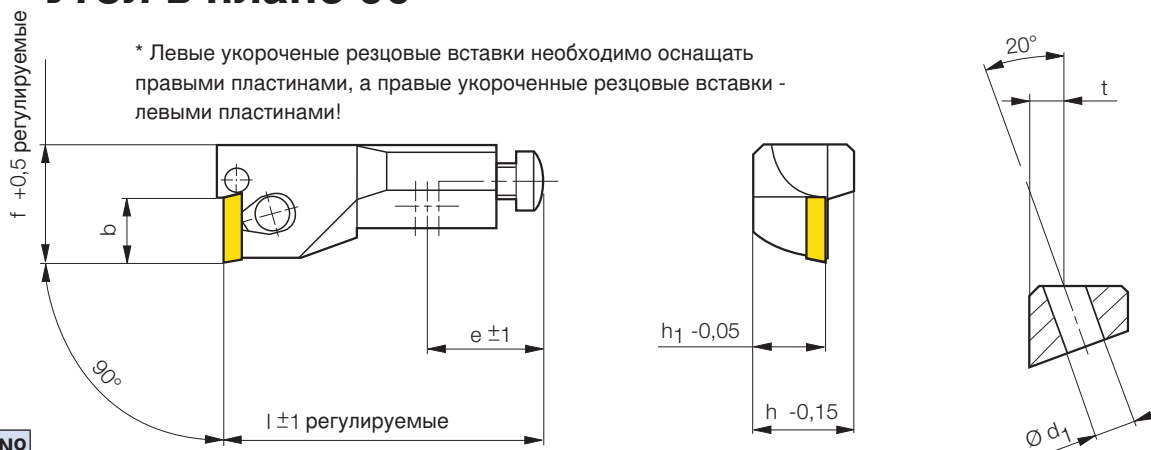




Укороченные резцовые вставки

регулировка до мкм с помощью конического винта

Угол в плане 90°



Артикул №
20040

Код	Номер чертежа		b	f	l	e	h ₁	h	t	d ₁	Режущие пластины*
8,000	H 1035-2088 0890 R CBFP R 06 CA-04	●	3,9	8	25	12	6	8,5	3,5	4	W 1035-...L
10,000	H 2850-2588 1090 R CBFP R 08 CA-05	●	5	10	32	17	8	11	4,5	4,5	W 2850-...L
12,000	H 3570-3088 1290 R CBFP R 08 CA-07	●	7	12	40	17	8	11	4,5	4,5	W 3570-...L
14,000	H 4090-3588 1490 R CBFP R 10 CA-09	●	9	14	50	20	10	14	5	7	W 4090-...L

H 3570-3088 1290 R/L отсутствует в стандарте ISO

Артикул №
20041

Код	Номер чертежа		b	f	l	e	h ₁	h	t	d ₁	Режущие пластины*
8,000	H 1035-2088 0890 L CBFP L 06 CA-04	○	3,9	8	25	12	6	8,5	3,5	4	W 1035-...R
10,000	H 2850-2588 1090 L CBFP L 08 CA-05	○	5	10	32	17	8	11	4,5	4,5	W 2850-...R
12,000	H 3570-3088 1290 L CBFP L 08 CA-07	○	7	12	40	17	8	11	4,5	4,5	W 3570-...R
14,000	H 4090-3588 1490 L CBFP L 10 CA-09	○	9	14	50	20	10	14	5	7	W 4090-...R

● складская позиция ○ краткосрочное изготовление

Образец для заказа: 1 шт. H 1035-2088 0890 R = номер для заказа: 20040 8,000



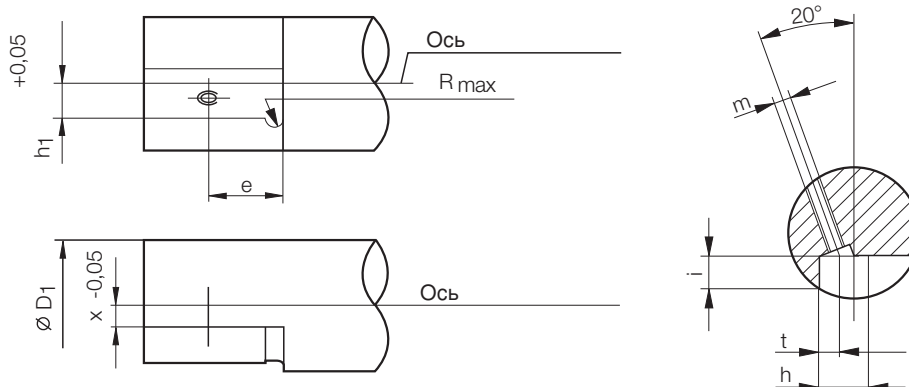
Запчасти
Страница 56

Укороченные резцовые вставки

регулировка до мкм с помощью конического винта



Монтажные размеры



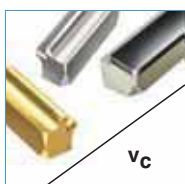
Монтажные размеры:								
Тип-Номер	f	h ₁	h	t	e	R _{макс}	m	l _{макс}
H 1035-2088 0890 R/L CBFP R/L 06 CA-04	8	6	8,5	3,5	12	1,5	M 3,5	5
H 2850-2588 1090 R/L CBFP R/L 08 CA-05	10	8	11	4,5	17	2,5	M 4	6
H 3570-3088 1290 R/L CBFP R/L 08 CA-07	12	8	11	4,5	17	4	M 4	8
H 4090-3588 1490 R/L CBFP R/L 10 CA-09	14	10	14	5	20	4	M 6	9

$$X = D / 2 - f$$

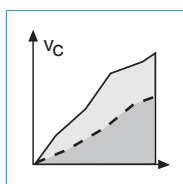
$$D_1 = \sqrt{h_1^2 + (x + i)^2} \cdot 2$$

1-режущая пластина

Тип-Номер	1-режущая пластина	2-режущие пластины	3-режущие пластины
	возможно от Ø	возможно от Ø	возможно от Ø
H 1035-2088 0890 R/L CBFP R/L 06 CA-04	20	25	35
H 2850-2588 1090 R/L CBFP R/L 08 CA-05	25	30	40
H 3570-3088 1290 R/L CBFP R/L 08 CA-07	30	35	45
H 4090-3588 1490 R/L CBFP R/L 10 CA-09	35	40	50



Выбор геометрии и сплава
Страница 59-60



Рекомендации по применению
Страница 61

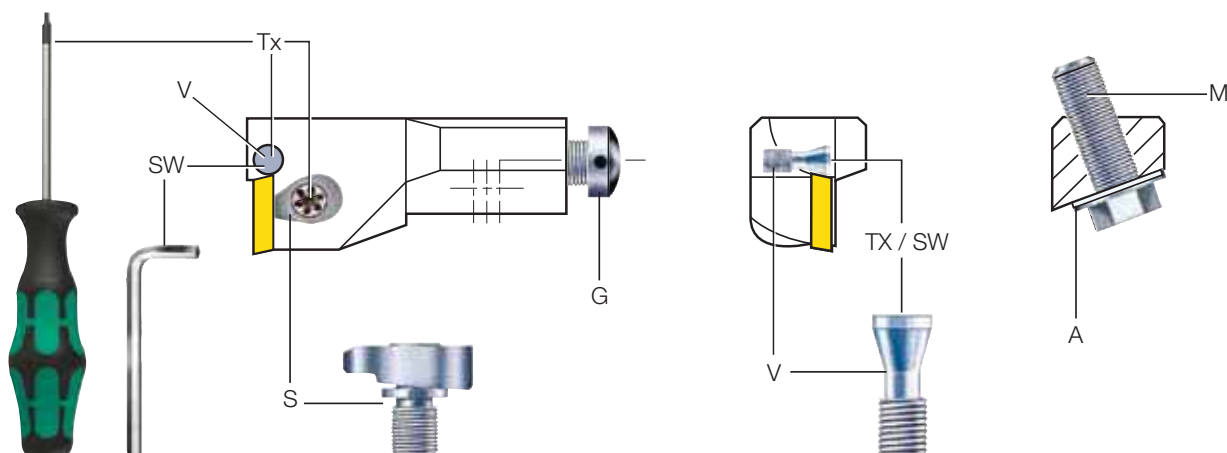


Бланк запроса для специального инструмента
Страница 108

Укороченные резцовые вставки

регулировка до мкм с помощью конического винта

Запчасти



Инструмент	S	Tx	V	Tx / SW	G	M	A
H 1035-2088 0890 R H 1035-2088 0890 L CBFP R/L 06 CA-04	E 1100 E 1120	Tx 5 Tx 5	E 3007	Tx 5	E 2611-1	E 2613-1	E 2619-2
H 2850-2588 1090 R/L CBFP R/L 08 CA-05	E 1112	Tx 6	E 2986	Tx 6	E 2611-2	E 2613-2	E 2619-2
H 3570-3088 1290 R/L CBFP R/L 08 CA-07	E 1060	Tx 8	E 3093	Размер под ключ 1,3	E 2611-2	E 2613-2	E 2619-2
H 4090-3588 1490 R/L CBFP R/L 10 CA-09	E 1040	Tx 15	E 2997	Размер под ключ 1,5	E 2611-3	E 2613-3	E 2619-3

Указание: система крепления S включает в себя:

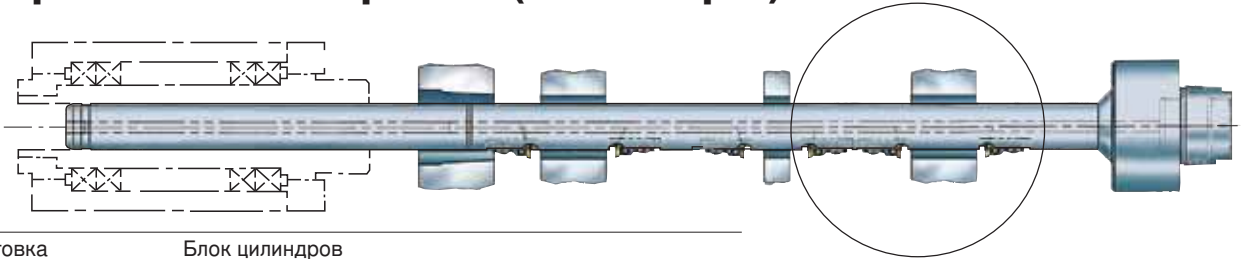
1 зажимной элемент (прихват), 1 стопорное кольцо, 1 крепежный винт

S	Система крепления
Tx	Отвертка Torx (для зажима прихватки и управления регулировочным элементом)
V	Регулировочный элемент (конический винт)
Размер под ключ	Ключ с внутренним шестигранником
M	Крепежный винт
G	Осевой регулировочный элемент
A	Шайба

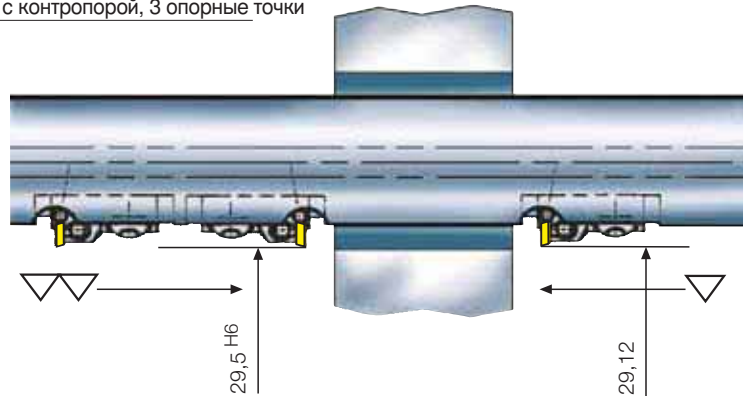
Номера для заказа запчастей см. стр. 105-107

Примеры применения

Обработка: отверстия (цилиндры)

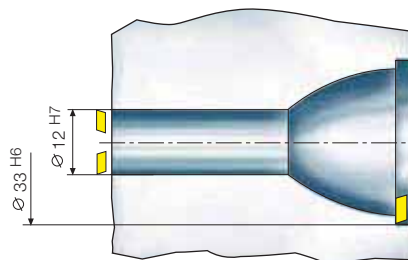
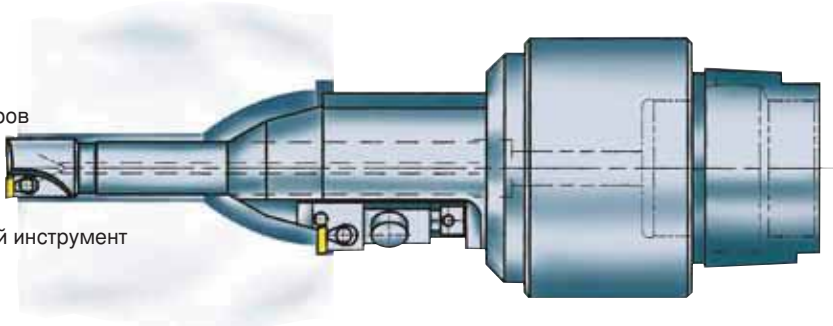


Заготовка	Блок цилиндров
Обрабатываемый материал	Al Si 9 Cu 3
Инструмент	Однорядная расточная оправка с укороченными резцовыми вставками Черновая и чистовая обработка с контропорой, 3 опорные точки
Режущая пластина	W 1035-0400 0000 R и L
Режущий материал	PKD
Скорость резания	$V_C = 280$ м/мин
Подача на зуб	$f = 0,08$ мм/об (▽▽) $f = 0,12$ мм/об (▽)
Внутреннее охлаждение	да



Обработка: седла клапана

Заготовка	Головка блока цилиндров
Обрабатываемый материал	Al Si 10
Инструмент	Ступенчатый расточной инструмент с НМ хвостовиком
Режущая пластина	W 2850-..... L с сопутствующей геометрией режущей кромки
Режущий материал	PKD
Скорость резания	$V_C = 300$ м/мин
Подача	$f = 0,1$ мм/об
Внутреннее охлаждение	да



Н Режущие пластины

прецизионного исполнения для точного сверлильного инструмента и укороченных резцовых вставок

...эффективно

Основой нашего инструмента являются неперетачиваемые пластины, используемый сплав и покрытия соответствуют при этом новейшему уровню техники и обеспечивают производительность обработки на самом высоком уровне.

Комбинация из точно изготовленного посадочного места пластины, жесткого крепежного элемента и прецизионно отшлифованной неперетачиваемой пластины обеспечивает оптимальные условия для плавной работы инструмента и связанное с этим превосходное качество поверхности на заготовке. Разработка стандартных режущих элементов ориентирована на многообразие случаев применения. Благодаря выбору соответствующей геометрии стружколома технологически надежно можно обрабатывать трудно обрабатываемые длинностружечные материалы. Сделать выбор соответствующей комбинации из сплава / покрытия и геометрии режущей пластины для вашего случая поможет таблица ниже. Наши рекомендации по применению на стр. 60 - 61 дополнительно помогут Вам в эффективном использовании инструмента.

Наличие большого количества наших стандартных пластин на складе поможет вам сократить ненужные складские запасы и уменьшат финансовые вложения.

Наряду с нашей стандартной программой мы предлагаем также другие сплавы и геометрии режущих кромок по вашему запросу. Специально подобранные для конкретного случая сопутствующие геометрии режущих пластин во многих случаях обеспечивают улучшение качества поверхности, увеличение подачи при неизменной высокой точности и сокращении времени на обработку. Еще один пример, как мы помогаем нашим клиентам повышать производительность.

Дополнительной возможностью для решения сложных задач по обработке является использование профильных пластин.

Узкие допуски заготовки и сложная геометрия при этом легко интегрируется в профильную пластину и гарантирует оптимальный результат обработки. Некоторые примеры для возможных случаев применения вы найдете на стр. 70.



Режущие пластины

прецизионного исполнения для точного расточного инструмента и укороченных резцовых вставок

Режущий материал



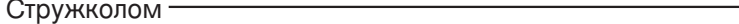





Выбор марки

Рекомендация по по выбору режущей геометрии

HM / HM Покрытие / PKD / PCBN



Режущая геометрия 

Режущий материал	Структура режущего материала		Материал заготовки						
			Сталь	Нержавеющая сталь	Серый чугун	Цветные металлы	тяжело обработыв.резанием Материалы	Закаленные стали	
Название марки	Основание	Покрытие							
P10	P10	без покрытия	● n	—	—	—	—	—	—
Стружколом 			-1000 -1011						
P40	P40	без покрытия	● n	—	—	—	—	—	—
Стружколом 			-1000 -1011						
K10	K10	без покрытия	—	—	● n	▲ n	● n	—	—
Стружколом 					-1000 -1011	-1620 -1611	-1620* -1611		
G12	K10	TiAlN многослойн. PVD	—	● n	t ▲ n	t ● n	—	—	—
Стружколом 				-1620 -1611	-1000 -1011	-1620 -1611			
G16	P40	TiAlN многослойн. PVD	▲ n	▲ n	t ▲ n	—	● n	—	—
Стружколом 			-1000 -1011		-1000 -1011		-1000 -1011		
G26	P40	TiN PVD	● n	●	—	—	▲ n	—	—
Стружколом 			-1000 -1011	-1620 -1611					
PKD	Размер зерна 10 мкм		—	—	—	▲	—	—	—
Стружколом 						-0000 -0011	-1011		
PCBN			—	—	t ● n	—	—	t ▲ n	
Стружколом 					-0000 -0011			-0000 -0011	

▲ = очень хорошо пригоден ● = пригоден — = не пригоден * = для титановых материалов t = без СОЖ n = с СОЖ
Другие режущие материалы, покрытия и геометрия по запросу.



Режимы резания

Пластины для точного расточного инструмента и укороченных резцовых вставок

Указанные значения являются ориентировочными и сильно зависят от жёсткости станков, приспособлений и заготовок.

Группы обработки резанием	Обрабатываемый материал	Состав/структура	Прочность при разрыве RM (MPa)	Твёрдость HB HRC	Скорость резания V _c m/min	Рекомендации по режущим материалам	Подача fz мм/зуб								
							Режущие пластины								
							W 1035-	W 1730-	W 1733-	W 2850-	W 2853-	W 3570-	W 3573-	W 4090-	W 4093-
1.1		C = 0,1 -0,25 отжиг, длинноструж.	420	125	100-160	G26/G16	0,02-0,08	0,02-0,08	0,02-0,10	0,04-0,12	0,04-0,12	0,05-0,15	0,05-0,15	0,07-0,20	0,07-0,20
1.2		C = 0,1 -0,25 отжиг, короткоструж.	420	125	100-160										
2.1	Нелегиров. сталь	C = 0,25-0,55 отжиг, длинноструж.	620	190	90-150										
2.2	Стальное литье	C = 0,25-0,55 отжиг, короткоструж.	640	190	100-160										
3	Автоматная сталь	C = 0,25 -0,55 улучшенная	850	250	90-150										
4		C = 0,25 -0,8 отжиг	915	270	80-140										
5		C = 0,25 -0,8 улучшенная	1020	300	75-125										
6		отжиг	610	180	90-140										
7	Низколегир. сталь	улучшенная	930	275	60-110										
8	Стальное литье														
9	Автоматная сталь	улучшенная	1020	300	60-110										
10		улучшенная	1190	350	60-100										
10	Высоколегир. сталь	отжиг	680	200	60-110										
11	Стальное литье														
11	Высоколегир. инструмент. сталь	закаленная и с отпуском	1100	325	50-90										
12-13	Нержав. сталь и стальное литье	феррит./мартенситн. отжиг	680	200	50-90										
		мартенситная	810	240	40-80										
14.1	Нержав. сталь	аустенитная, закаленная	610	180	40-80	G26/G12									
14.2		аустенит./ферритн. (дуплекс)	880	260	40-80										
15	Серый чугун	перлитный/ферритный		180	110-160	G12/K10									
16		перлитн. (мартенсит.)		260	100-150										
17	Чугун с шаров. графитом	ферритный		160	80-130	G26/G16/									
18		перлитный		250	70-120	G12									
19	Ковкий чугун	ферритный		130	90-150	G26/G16									
20		перлитный		230	80-140										
21	Алюминий	не отверждаемый		60	-1000	K10/PKD									
22	Деформируемый сплав	отверждаемый		100	-800										
23	Алюминий	<12% Si не отверждаемый		75	-1000										
24	Литейный сплав	<12% Si отверждаемый		90	-800										
25		>12% Si не отверждаемый		130	-600	PKD									
26	Медь	Автомат. сплав, Pb >1%		110	70-120	G12/K10									
27	Медный сплав	CuZn, CuSnZn		90	70-120										
28	(Бронза, латунь)	Cu без свинца, медь/электролит. медь		100	70-120										
29	Неметаллич. материалы	Дуропласты			-200	K10/PKD									
30		Стеклопластики			-200										
31	Термостойкие сплавы	Базис Fe отжиг		200	30-50	G26/G16									
32		отверждаемый		230	30-50										
33		Базис Ni- или Co отжиг		250	20-40										
34		отверждаемый		350	20-40										
35		пролитое		320	20-40										
36	Титановые сплавы	Чистый титан	400		20-40	K10									
37		Сплавы Alpha-Beta	1050		20-30										
38	Закаленные стали			50-62	80-150	PCBN									
39															

Рекомендация по применению

Пластины для точного расточного инструмента и укороченных резцовых вставок

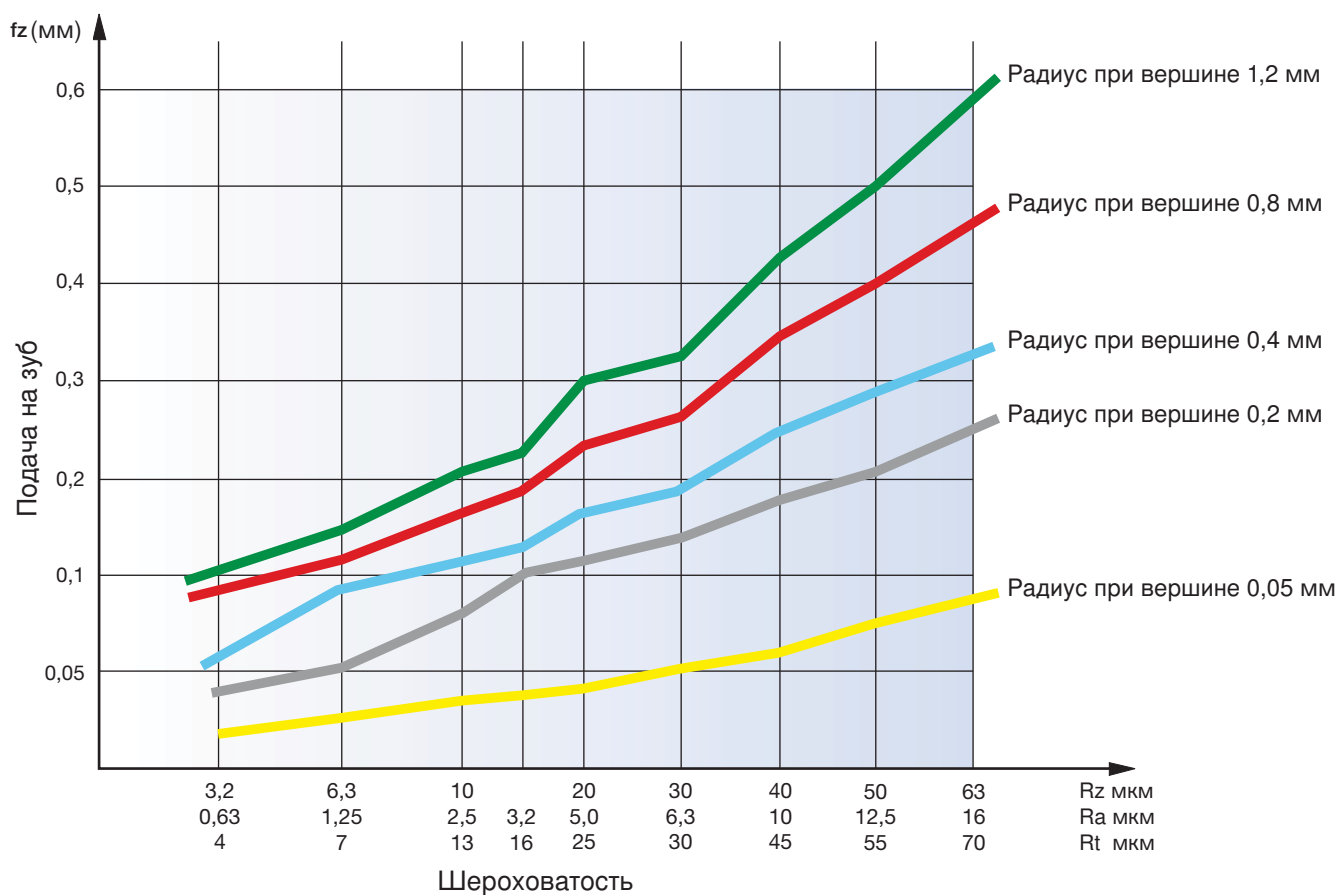


Ориентировочные значения получаемой шероховатости

Для выбора подачи на зуб (f_z) просим обратить ваше внимание на нижеследующую таблицу „Ориентировочные значения получаемой шероховатости“.

Геометрия режущих кромок обеспечивает во многих случаях улучшение качества поверхности и увеличение параметров подачи при неизменной высокой скорости.

Ориентировочные значения получаемой шероховатости в зависимости от подачи и угла при вершине

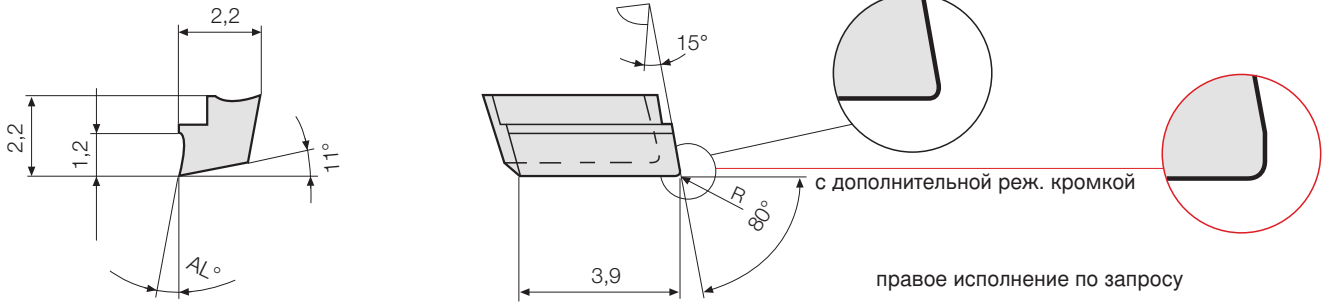




Режущие пластины

прецизионного исполнения для точного расточного инструмента и укороченных резцовых вставок

Режущая пластина W 1035-..... L



				Артикул № 20100	Артикул № 20101	Артикул № 20102	Артикул № 20400	Артикул № 20402	Артикул № 20404
				без покрытия			с покрытием		
Код	Номер чертежа	R	AL°	P10	P40	K10	G12	G16	G26
10,350	W 1035-0012 1000 L	0,05	10	●	●	●	●	●	●
10,351	W 1035-0212 1000 L	0,2	10	●	●	●	●	●	●
10,352	W 1035-0012 1620 L	0,05	16	○	●	●	●	○	●
10,353	W 1035-0212 1620 L	0,2	16	○	●	●	●	○	●

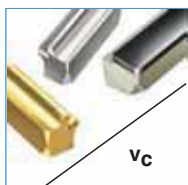
				Артикул № 20106	Артикул № 20107	Артикул № 20108	Артикул № 20405	Артикул № 20407	Артикул № 20409
с дополнительной режущей кромкой				без покрытия			с покрытием		
Код	Номер чертежа	R	AL°	P10	P40	K10	G12	G16	G26
10,350	W 1035-0012 1011 L	0,05	10	●	●	●	●	●	●
10,351	W 1035-0212 1011 L	0,2	10	●	●	●	●	●	●
10,352	W 1035-0012 1611 L	0,05	16	○	●	●	●	○	●
10,353	W 1035-0212 1611 L	0,2	16	○	●	●	●	○	●

				Артикул № 20112
Код	Номер чертежа	R	AL°	PKD
10,350	W 1035-0000 0000 L	0,05	0	●
10,351	W 1035-0200 0000 L	0,2	0	●
10,352	W 1035-0400 0000 L	0,4	0	●

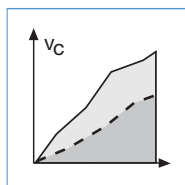
				Артикул № 20113
Код	Номер чертежа	R	AL°	PKD
10,350	W 1035-0000 0011 L	0,05	0	●
10,351	W 1035-0200 0011 L	0,2	0	●
10,352	W 1035-0400 0011 L	0,4	0	●

● складская позиция ○ краткосрочное изготовление

Образец для заказа: 1 шт. W 1035-0012 1000 L G12 = номер для заказа: 20400 10,350



Выбор геометрии и сплава
Страница 59-60



Рекомендации по применению
Страница 61



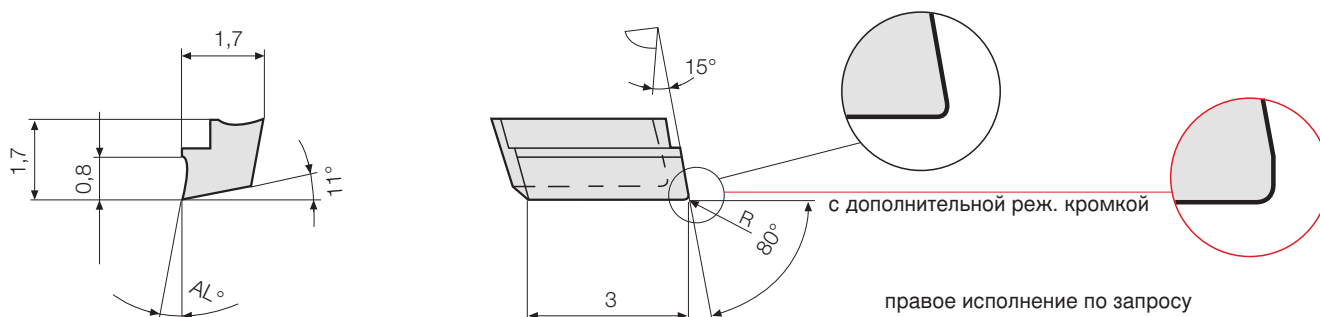
Сменные режущие пластины с покрытием HM
W 1035-..... L
Режущая пластина PKD-Fullface
W 1035-..... L

Режущие пластины

прецизионного исполнения для точного расточного инструмента и укороченных резовых вставок



Режущая пластина W 1730-..... L



				Артикул № 20114	Артикул № 20115	Артикул № 20116	Артикул № 20410	Артикул № 20412	Артикул № 20414
				без покрытия			с покрытием		
Код	Номер чертежа	R	AL°	P10	P40	K10	G12	G16	G26
17,300	W 1730-0008 1000 L	0,05	10	●	●	●	●	●	●
17,301	W 1730-0208 1000 L	0,2	10	●	●	●	●	●	●
17,302	W 1730-0008 1620 L	0,05	16	○	●	●	●	○	●
17,303	W 1730-0208 1620 L	0,2	16	○	●	●	●	○	●

				Артикул № 20120	Артикул № 20121	Артикул № 20122	Артикул № 20415	Артикул № 20417	Артикул № 20419
				без покрытия			с покрытием		
Код	Номер чертежа	R	AL°	P10	P40	K10	G12	G16	G26
17,300	W 1730-0008 1011 L	0,05	10	●	●	●	●	●	●
17,301	W 1730-0208 1011 L	0,2	10	●	●	●	●	●	●
17,302	W 1730-0008 1611 L	0,05	16	○	●	●	●	○	●
17,303	W 1730-0208 1611 L	0,2	16	○	●	●	●	○	●

				Артикул № 20126
Код	Номер чертежа	R	AL°	PKD
17,300	W 1730-0000 0000 L	0,05	0	●
17,301	W 1730-0200 0000 L	0,2	0	●
17,302	W 1730-0400 0000 L	0,4	0	●

				Артикул № 20127
Код	Номер чертежа	R	AL°	PKD
17,300	W 1730-0000 0011 L	0,05	0	●
17,301	W 1730-0200 0011 L	0,2	0	●
17,302	W 1730-0400 0011 L	0,4	0	●

● складская позиция ○ краткосрочное изготовление

Образец для заказа: 1 шт. W 1730-0008 1000 L G12 = номер для заказа: 20410 17,300



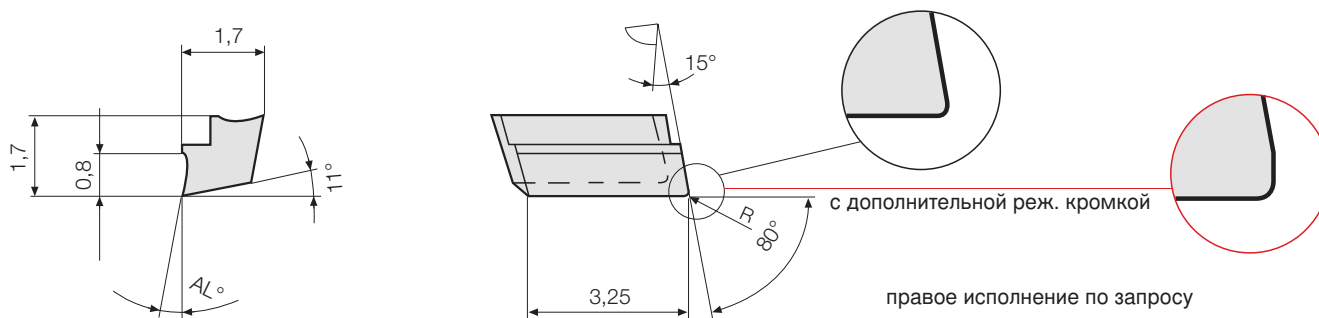
Сменные режущие пластины с покрытием HM W 1730-..... L



Режущие пластины

прецизионного исполнения для точного расточного инструмента и укороченных резцовых вставок

Режущая пластина W 1733-..... L



				Артикул № 20128	Артикул № 20129	Артикул № 20130	Артикул № 20420	Артикул № 20422	Артикул № 20424
				без покрытия			с покрытием		
Код	Номер чертежа	R	AL°	P10	P40	K10	G12	G16	G26
17,330	W 1733-0008 1000 L	0,05	10	●	●	●	●	●	●
17,331	W 1733-0208 1000 L	0,2	10	●	●	●	●	●	●
17,332	W 1733-0008 1620 L	0,05	16	○	○	●	●	○	●
17,333	W 1733-0208 1620 L	0,2	16	○	○	●	●	○	●

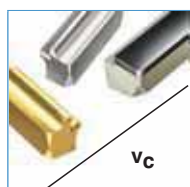
				Артикул № 20134	Артикул № 20135	Артикул № 20136	Артикул № 20425	Артикул № 20427	Артикул № 20429
с дополнительной режущей кромкой				без покрытия			с покрытием		
Код	Номер чертежа	R	AL°	P10	P40	K10	G12	G16	G26
17,330	W 1733-0008 1011 L	0,05	10	●	●	●	●	●	●
17,331	W 1733-0208 1011 L	0,2	10	●	●	●	●	●	●
17,332	W 1733-0008 1611 L	0,05	16	○	●	●	●	○	●
17,333	W 1733-0208 1611 L	0,2	16	○	●	●	●	○	●

				Артикул № 20140
Код	Номер чертежа	R	AL°	PKD
17,330	W 1733-0000 0000 L	0,05	0	●
17,331	W 1733-0200 0000 L	0,2	0	●
17,332	W 1733-0400 0000 L	0,4	0	●

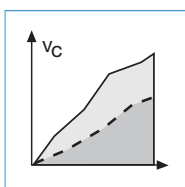
				Артикул № 20141
Код	Номер чертежа	R	AL°	PKD
17,330	W 1733-0000 0011 L	0,05	0	●
17,331	W 1733-0200 0011 L	0,2	0	●
17,332	W 1733-0400 0011 L	0,4	0	●

● складская позиция ○ краткосрочное изготовление

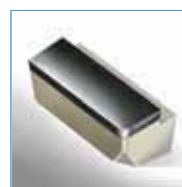
Образец для заказа: 1 шт. W 1733-0008 1000 L G12 = номер для заказа: 20420 17,330



Выбор геометрии и сплава
Страница 59-60



Рекомендации по применению
Страница 61



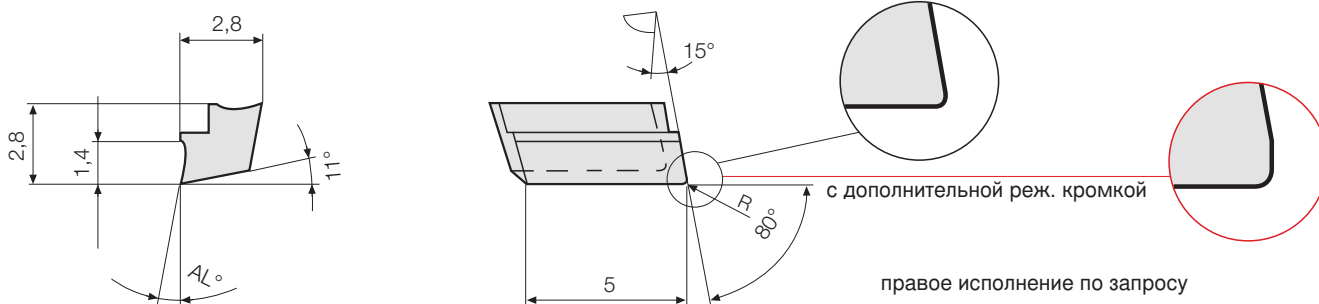
Реж. пластина PKD-Fullface
W 1733-..... L

Режущие пластины

прецизионного исполнения для точного расточного инструмента и укороченных резовых вставок



Режущая пластина W 2850-..... L



				Артикул № 20143	Артикул № 20144	Артикул № 20145	Артикул № 20430	Артикул № 20432	Артикул № 20434
				без покрытия			с покрытием		
Код	Номер чертежа	R	AL°	P10	P40	K10	G12	G16	G26
28,500	W 2850-0214 1000 L	0,2	10	●	●	●	●	●	●
28,501	W 2850-0414 1000 L	0,4	10	●	●	●	●	●	●
28,502	W 2850-0214 1620 L	0,2	16	○	●	●	●	○	●
28,503	W 2850-0414 1620 L	0,4	16	○	●	●	●	○	●

				Артикул № 20149	Артикул № 20150	Артикул № 20151	Артикул № 20435	Артикул № 20437	Артикул № 20439
				без покрытия			с покрытием		
Код	Номер чертежа	R	AL°	P10	P40	K10	G12	G16	G26
28,500	W 2850-0214 1011 L	0,2	10	●	●	●	●	●	●
28,501	W 2850-0414 1011 L	0,4	10	●	●	●	●	●	●
28,502	W 2850-0214 1611 L	0,2	16	○	●	●	●	○	●
28,503	W 2850-0414 1611 L	0,4	16	○	●	●	●	○	●

				Артикул № 20155	Артикул № 20156
Код	Номер чертежа	R	AL°	PKD	CBN
28,500	W 2850-0000 0000 L	0,05	0	●	●
28,501	W 2850-0200 0000 L	0,2	0	●	●
28,502	W 2850-0400 0000 L	0,4	0	●	●

				Артикул № 20157	Артикул № 20158
Код	Номер чертежа	R	AL°	PKD	CBN
28,500	W 2850-0000 0011 L	0,05	0	●	●
28,501	W 2850-0200 0011 L	0,2	0	●	●
28,502	W 2850-0400 0011 L	0,4	0	●	●

● складская позиция ○ краткосрочное изготовление

Образец для заказа: 1 шт. W 2850-0214 1000 L G12 = номер для заказа: 20430 28,500



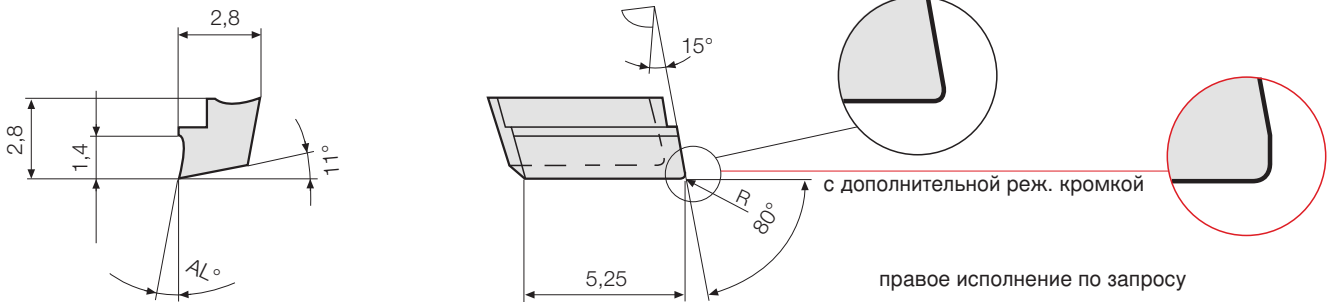
Сменные режущие пластины с покрытием HM W 2850-..... L



Режущие пластины

прецизионного исполнения для точного расточного инструмента и укороченных резцовых вставок

Режущая пластина W 2853-..... L



				Артикул № 20160	Артикул № 20161	Артикул № 20162	Артикул № 20440	Артикул № 20442	Артикул № 20444
				без покрытия			с покрытием		
Код	Номер чертежа	R	AL°	P10	P40	K10	G12	G16	G26
28,530	W 2853-0214 1000 L	0,2	10	●	●	●	●	●	●
28,531	W 2853-0414 1000 L	0,4	10	●	●	●	●	●	●
28,532	W 2853-0214 1620 L	0,2	16	○	●	●	●	○	●
28,533	W 2853-0414 1620 L	0,4	16	○	●	●	●	○	●

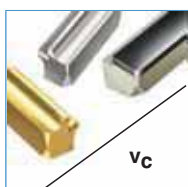
				Артикул № 20166	Артикул № 20167	Артикул № 20168	Артикул № 20445	Артикул № 20447	Артикул № 20449
с дополнительной режущей кромкой				без покрытия			с покрытием		
Код	Номер чертежа	R	AL°	P10	P40	K10	G12	G16	G26
28,530	W 2853-0214 1011 L	0,2	10	●	●	●	●	●	●
28,531	W 2853-0414 1011 L	0,4	10	●	●	●	●	●	●
28,532	W 2853-0214 1611 L	0,2	16	○	●	●	●	○	●
28,533	W 2853-0414 1611 L	0,4	16	○	●	●	●	○	●

				Артикул № 20172	Артикул № 20173
Код	Номер чертежа	R	AL°	PKD	CBN
28,530	W 2853-0000 0000 L	0,05	0	●	●
28,531	W 2853-0200 0000 L	0,2	0	●	●
28,532	W 2853-0400 0000 L	0,4	0	●	●

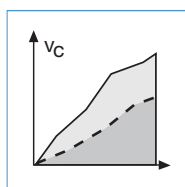
				Артикул № 20174	Артикул № 20175
Код	Номер чертежа	R	AL°	PKD	CBN
28,530	W 2853-0000 0011 L	0,05	0	●	●
28,531	W 2853-0200 0011 L	0,2	0	●	●
28,532	W 2853-0400 0011 L	0,4	0	●	●

● складская позиция ○ краткосрочное изготовление

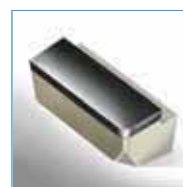
Образец для заказа: 1 шт. W 2853-0214 1000 L G12 = номер для заказа: 20440 28,530



Выбор геометрии и сплава
Страница 59-60



Рекомендации по применению
Страница 61



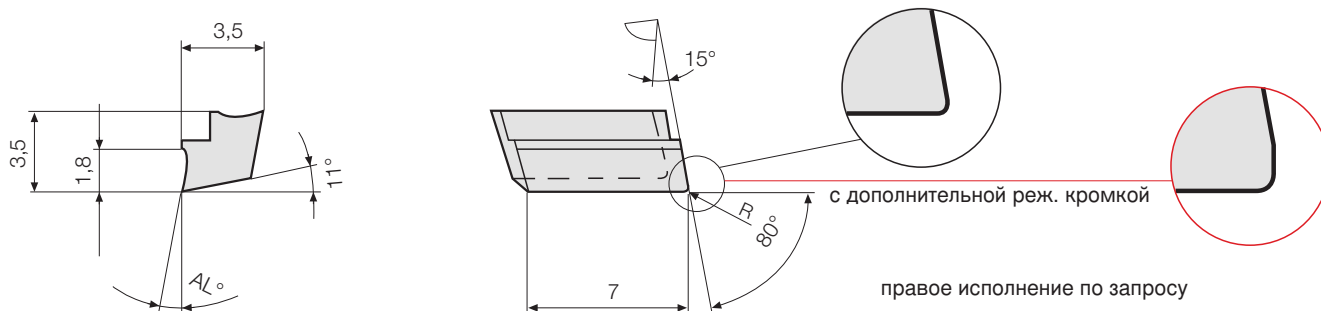
Реж. пластина PKD-Fullface
W 2853-..... L

Режущие пластины

прецизионного исполнения для точного расточного инструмента и укороченных резовых вставок



Режущая пластина W 3570-..... L



				Артикул № 20176	Артикул № 20177	Артикул № 20178	Артикул № 20450	Артикул № 20452	Артикул № 20454
				без покрытия			с покрытием		
Код	Номер чертежа	R	AL°	P10	P40	K10	G12	G16	G26
35,700	W 3570-0218 1000 L	0,2	10	●	●	●	●	●	●
35,701	W 3570-0418 1000 L	0,4	10	●	●	●	●	●	●
35,702	W 3570-0218 1620 L	0,2	16	○	●	●	●	○	●
35,703	W 3570-0418 1620 L	0,4	16	○	●	●	●	○	●

				Артикул № 20182	Артикул № 20183	Артикул № 20184	Артикул № 20455	Артикул № 20457	Артикул № 20459
				без покрытия			с покрытием		
Код	Номер чертежа	R	AL°	P10	P40	K10	G12	G16	G26
35,700	W 3570-0218 1011 L	0,2	10	●	●	●	●	●	●
35,701	W 3570-0418 1011 L	0,4	10	●	●	●	●	●	●
35,702	W 3570-0218 1611 L	0,2	16	○	●	●	●	○	●
35,703	W 3570-0418 1611 L	0,4	16	○	●	●	●	○	●

				Артикул № 20188	Артикул № 20189
Код	Номер чертежа	R	AL°	PKD	CBN
35,700	W 3570-0013 0000 L	0,05	0	●	●
35,701	W 3570-0213 0000 L	0,2	0	●	●
35,702	W 3570-0413 0000 L	0,4	0	●	●

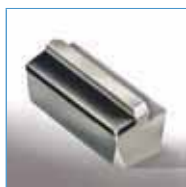
				Артикул № 20190	Артикул № 20191
Код	Номер чертежа	R	AL°	PKD	CBN
35,700	W 3570-0013 0011 L	0,05	0	●	●
35,701	W 3570-0213 0011 L	0,2	0	●	●
35,702	W 3570-0413 0011 L	0,4	0	●	●

● складская позиция ○ краткосрочное изготовление

Образец для заказа: 1 шт. W 3570-0218 1000 L G16 = номер для заказа: 20452 35,700



Сменные режущие пластины с покрытием HM W 3570-..... L



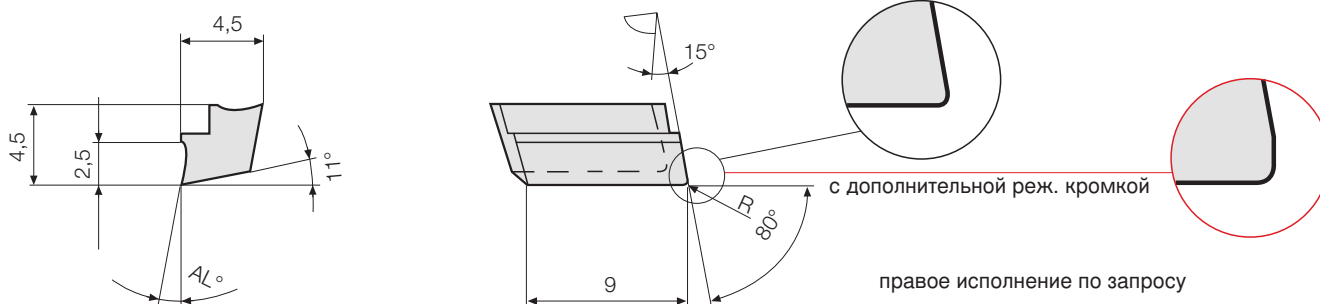
Режущая пластина с PKD W 3570-..... L



Режущие пластины

прецизионного исполнения для точного расточного инструмента и укороченных резцовых вставок

Режущая пластина W 4090-..... L



				Артикул № 20192	Артикул № 20193	Артикул № 20194	Артикул № 20460	Артикул № 20462	Артикул № 20464
				без покрытия			с покрытием		
Код	Номер чертежа	R	AL°	P10	P40	K10	G12	G16	G26
40,900	W 4090-0225 1000 L	0,2	10	●	●	●	●	●	●
40,901	W 4090-0425 1000 L	0,4	10	●	●	●	●	●	●
40,902	W 4090-0225 1620 L	0,2	16	○	●	●	●	○	●
40,903	W 4090-0425 1620 L	0,4	16	○	●	●	●	○	●

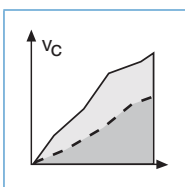
				Артикул № 20198	Артикул № 20199	Артикул № 20200	Артикул № 20465	Артикул № 20467	Артикул № 20469
				без покрытия			с покрытием		
Код	Номер чертежа	R	AL°	P10	P40	K10	G12	G16	G26
40,900	W 4090-0225 1011 L	0,2	10	●	●	●	●	●	●
40,901	W 4090-0425 1011 L	0,4	10	●	●	●	●	●	●
40,902	W 4090-0225 1611 L	0,2	16	○	●	●	●	○	●
40,903	W 4090-0425 1611 L	0,4	16	○	●	●	●	○	●

				Артикул № 20204	Артикул № 20205
Код	Номер чертежа	R	AL°	PKD	CBN
40,900	W 4090-0018 0000 L	0,05	0	●	●
40,901	W 4090-0218 0000 L	0,2	0	●	●
40,902	W 4090-0418 0000 L	0,4	0	●	●
40,903	W 4090-0818 0000 L	0,8	0	○	○

				Артикул № 20206	Артикул № 20207
Код	Номер чертежа	R	AL°	PKD	CBN
40,900	W 4090-0018 0011 L	0,05	0	●	●
40,901	W 4090-0218 0011 L	0,2	0	●	●
40,902	W 4090-0418 0011 L	0,4	0	●	●

● складская позиция ○ краткосрочное изготовление

Образец для заказа: 1 шт. W 4090-0225 1000 L G12 = номер для заказа: 20460 40,900



Рекомендации по применению
Страница 61



Сменные пластины с покрытием HM W 4090-..... L



Режущая пластина с PKD W 4090-..... L

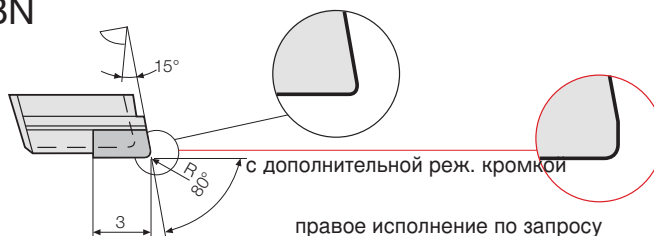
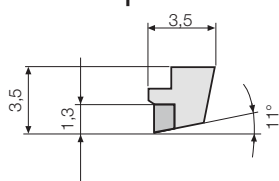
Режущие пластины

прецизионного исполнения для точного расточного инструмента и укороченных резцовых вставок



Режущая пластин W 3573-..... L

материал PKD- / PCBN

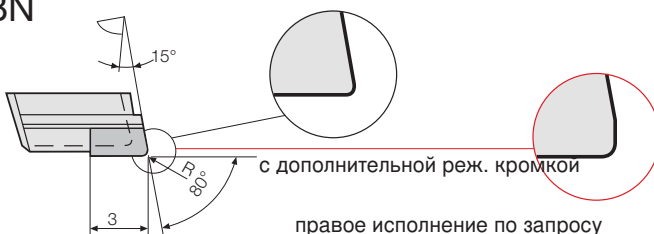
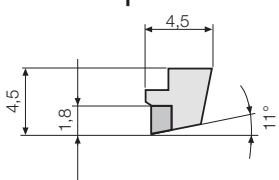


правое исполнение по запросу

				Артикул № 20208	Артикул № 20209
Код	Номер чертежа	R	AL°	PKD	CBN
35,730	W 3573-0013 0000 L	0,05	0	●	●
35,731	W 3573-0213 0000 L	0,2	0	●	●
35,732	W 3573-0413 0000 L	0,4	0	○	●
с дополнительной режущей кромкой				Артикул № 20210	Артикул № 20211
Код	Номер чертежа	R	AL°	PKD	CBN
35,730	W 3573-0013 0011 L	0,05	0	●	●
35,731	W 3573-0213 0011 L	0,2	0	●	●
35,732	W 3573-0413 0011 L	0,4	0	○	●

Режущая пластин W 4093-..... L

материал PKD- / PCBN

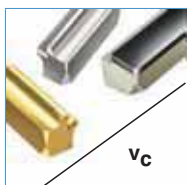


правое исполнение по запросу

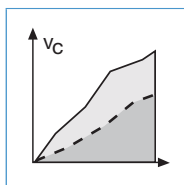
				Артикул № 20212	Артикул № 20213
Код	Номер чертежа	R	AL°	PKD	CBN
40,930	W 4093-0018 0000 L	0,05	0	●	●
40,931	W 4093-0218 0000 L	0,2	0	●	●
40,932	W 4093-0418 0000 L	0,4	0	●	●
40,933	W 4093-0818 0000 L	0,8	0	●	●
с дополнительной режущей кромкой				Артикул № 20214	Артикул № 20215
Код	Номер чертежа	R	AL°	PKD	CBN
40,930	W 4093-0018 0011 L	0,05	0	●	●
40,931	W 4093-0218 0011 L	0,2	0	●	●
40,932	W 4093-0418 0011 L	0,4	0	●	●

● складская позиция ○ краткосрочное изготовление

Образец для заказа: 1 шт. W 3573-0013 0000 L PKD = номер для заказа: 20208 35,730



Выбор геометрии и сплава
Страница 59-60



Рекомендации по применению
Страница 61



Режущая пластина с PKD
W 3573-..... L
W 4093-..... L

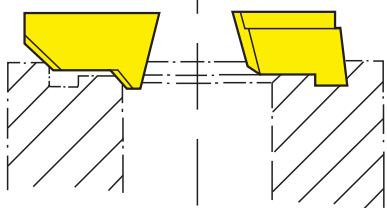


Режущие пластины. Специальные профили

для точного сверлильного инструмента

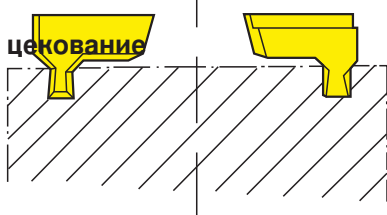
Возможности применения нашего точного сверлильного инструмента могут быть расширены по запросу с помощью специальных профильных пластин. Вследствие этого они наилучшим образом подходят, например, для следующего использования.

Плоское врезание



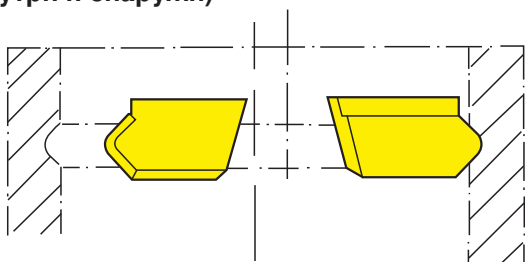
с распределением резания

Фаска / цекование



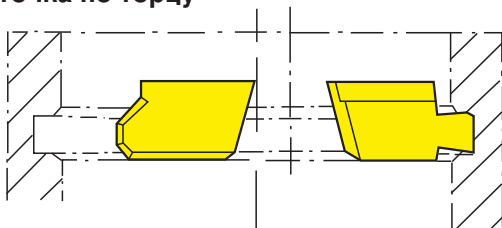
многозубые

Циркулярное врезание (внутри и снаружи)



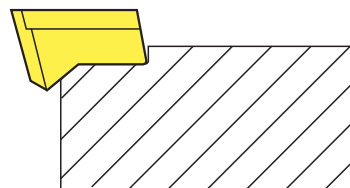
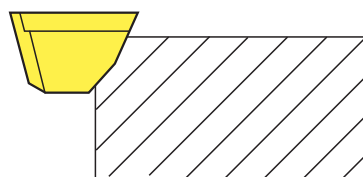
многозубые

Выточка по торцу

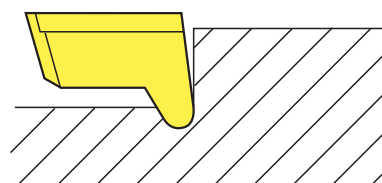
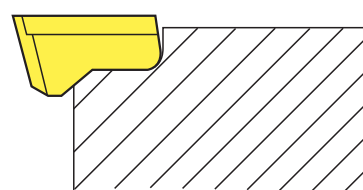


с распределением резания

Снятие двух фасок



Фаска/ угловой радиус



Пример применения

Специальный прецизионный расточной инструмент



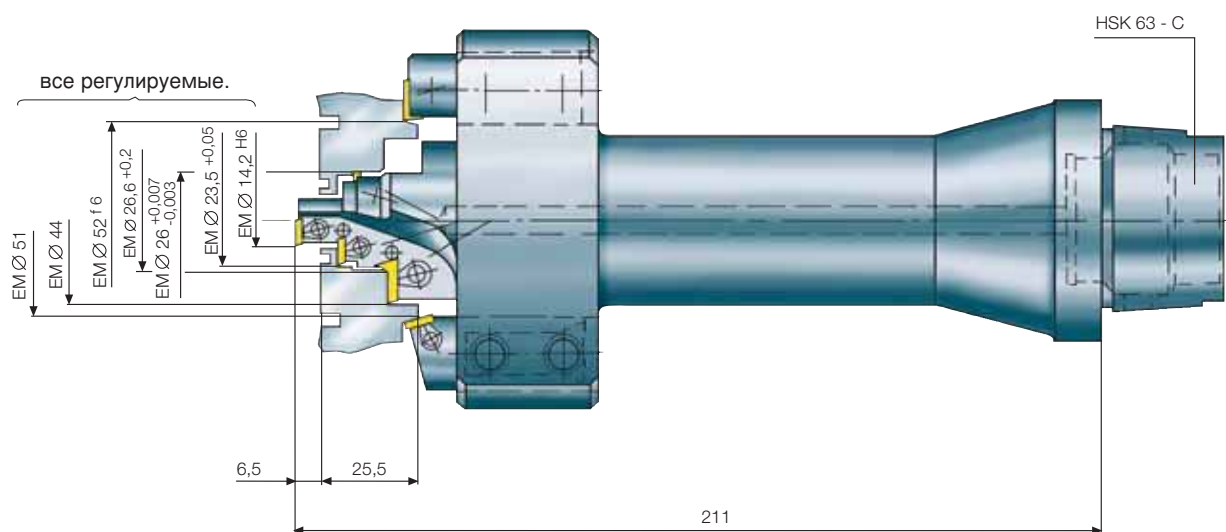
Обработка: корпус редуктора



Комбинированный инструмент для 6 операций.

Все лезвия регулируемые.

Сменная укороченная резцовая вставка для различных типов редуктора.



Заготовка	Корпус редуктора для ручной дрели
Обрабатываемый материал	GD - Al Si 9 Cu 3 (DIN)
Инструмент	Прецизионный расточной инструмент, инструмент для снятия фасок и обработки торцев
Число зубьев	6 , по одному на Ø
Режущая пластина	Стандарт / для конкретного клиента
Режущий материал	PKD / K10
Скорость резания	$V_C = 800$ м/мин
Частота оборотов	4.900 об/мин
Скорость подачи	735 мм/мин
Подача на зуб	$f_z = -0,15$ мм/зуб
Глубина обработки	0,5 мм
Внутреннее охлаждение	да



H4
HOLLFELDER
GÜHRING
CUTTING TOOLS



Инструмент для сверления и снятия фаски

Переходники для сверления/снятия фаски

...разнообразно

HOLLFELDER-GÜHRING CUTTING TOOLS

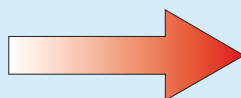
Новый инструмент для сверления и снятия фасок имеет разнообразное применение и предназначен для самых разных материалов.

Особенности:

- Использование в гидropатроне
- Использование стандартные сверла VHM (DIN 6537 L/K) 3xD, 5xD, 7xD
- В наличии представлены 3 различные угла фаски в стандарте
- В наличии стандартные режущие пластины из твердого сплава (без покрытия и с покрытием), а также PKD

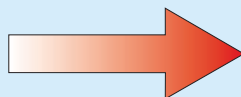
Преимущества при использовании данного инструмента

Высокая точность биения благодаря этому использование в гидropатроне



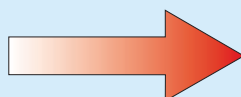
Высокая стойкость сверл и сменных пластин

Один корпус для всех видов углов фасок



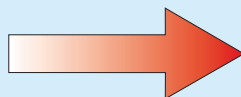
Сокращенного количества корпусов инструмента

Простое обслуживание, сборка и регулировка



Сокращение вспомогательного времени

Пригодно для всех стандартных гидropатронов



Без необходимости дополнительных затрат на изготовление оснастки

Н Переходники для сверления / снятия фаски

Возможные комбинации сверл и переходников

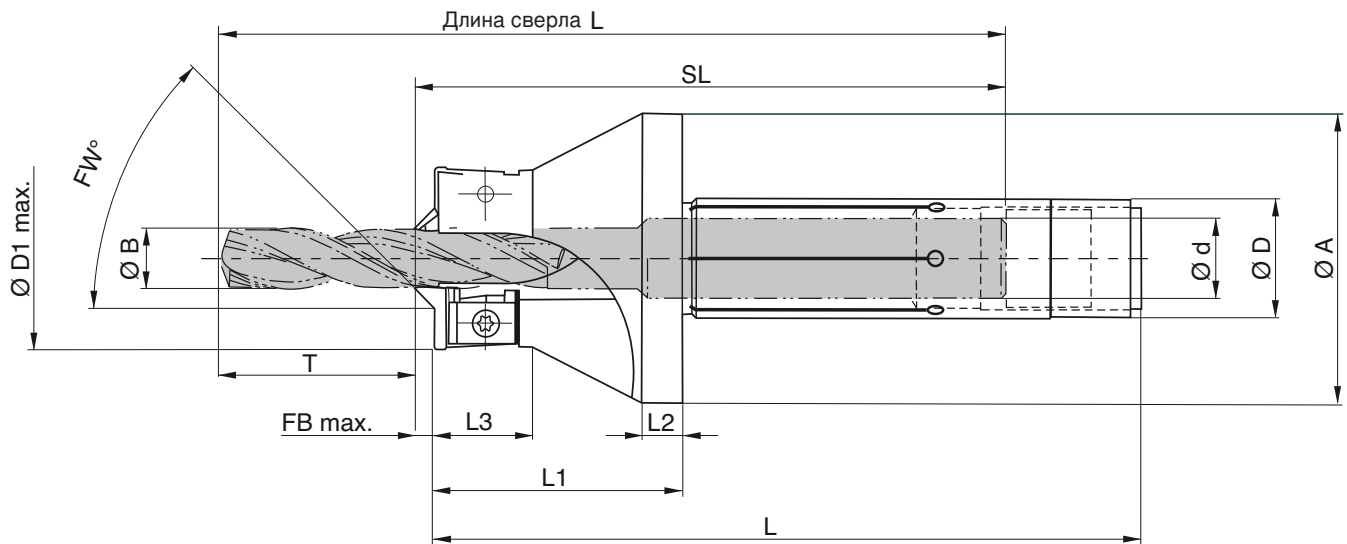


Номер чертежа	Фаска	Режущая пластина	SL	SL	Ø В	Сверла 3xD Т DIN 6537 K Спираль		Сверла 5xD Т DIN 6537 L Спираль		Сверла 7xD Т Спираль	
						от	до	от	до	от	до
Н 2006-1206 0000 R	1,8	W 2006-.... L	59,3	50,3	4,0 - 4,2	6,7 - 15,7	14,7 - 23,7	15,7 - 24,7			
					4,3 - 4,7	6,7 - 15,7	14,7 - 23,7	25,7 - 34,7			
					4,8 - 5,3	6,7 - 15,7	22,7 - 31,7	30,7 - 39,7			
					5,4 - 6,0	6,7 - 15,7	22,7 - 31,7	37,7 - 46,7			
Н 2006-1208 0000 R	1,8	W 2006-.... L	59,3	50,3	6,1 - 7,0	19,7 - 24,8	31,7 - 40,7	46,7 - 55,7			
					7,1 - 8,0	19,7 - 28,7	31,7 - 40,7	56,7 - 65,7			
Н 2006-2006 0000 R	1,8	W 2006-.... L	62,8	52,8	4,0 - 4,2	3,2 - 13,2	11,2 - 21,2	12,2 - 22,2			
					4,3 - 4,7	3,2 - 13,2	11,2 - 21,2	22,2 - 32,2			
					4,8 - 5,3	3,2 - 13,2	19,2 - 29,2	27,2 - 37,2			
					5,4 - 6,0	3,2 - 13,2	19,2 - 29,2	34,2 - 44,2			
Н 2006-2008 0000 R	1,8	W 2006-.... L	62,8	52,8	6,1 - 7,0	16,2 - 24,8	28,2 - 38,2	43,2 - 53,2			
					7,1 - 8,0	16,2 - 26,2	28,2 - 38,2	53,2 - 63,2			
Н 2006-2010 0000 R	1,8	W 2006-.... L	67,8	57,8	8,1 - 9,0	21,2 - 31,2	35,2 - 45,2	63,2 - 73,2			
					9,1 - 10,0	21,2 - 31,2	35,2 - 45,2	71,2 - 81,2			
Н 2006-2012 0000 R	1,8	W 2006-.... L	72,8	62,8	10,1 - 11,0	29,2 - 39,2	45,2 - 55,2	82,2 - 92,2			
					11,1 - 12,0	29,2 - 39,2	45,2 - 55,2	90,2 - 99,5			
Н 3006-2014 0000 R	2,5	W 3006-.... L	73,5	63,5	12,1 - 14,0	33,5 - 41,5	50,5 - 58,5	108,5 - 116			
Н 3006-2016 0000 R	2,5	W 3006-.... L	73,5	63,5	14,1 - 16,0	41,5 - 43,9	59,5 - 61,9	130,5 - 132,6			
Н 2006-3206 0000 R	1,8	W 2006-.... L	64,8	54,8	4,0 - 4,2	1,2 - 11,2	9,2 - 19,2	10,2 - 20,2			
					4,3 - 4,7	1,2 - 11,2	9,2 - 19,2	20,2 - 30,2			
					4,8 - 5,3	1,2 - 11,2	17,2 - 27,2	25,2 - 35,2			
					5,4 - 6,0	1,2 - 11,2	17,2 - 27,2	32,2 - 42,2			
Н 2006-3208 0000 R	1,8	W 2006-.... L	64,8	54,8	6,1 - 7,0	14,2 - 24,2	26,2 - 36,2	41,2 - 51,2			
					7,1 - 8,0	14,2 - 24,2	26,2 - 36,2	51,2 - 61,2			
Н 2006-3210 0000 R	1,8	W 2006-.... L	69,8	59,8	8,1 - 9,0	19,2 - 29,2	33,2 - 43,2	61,2 - 71,2			
					9,1 - 10,0	19,2 - 29,2	33,2 - 43,2	69,2 - 79,2			
Н 2006-3212 0000 R	1,8	W 2006-.... L	74,8	64,8	10,1 - 11,0	27,2 - 37,2	43,2 - 53,2	80,2 - 90,2			
					11,1 - 12,0	27,2 - 37,2	43,2 - 53,2	88,2 - 98,2			
Н 3006-3214 0000 R	2,5	W 3006-.... L	75,5	65,5	12,1 - 14,0	31,5 - 41,5	48,5 - 58,5	106,5 - 116			
Н 3006-3216 0000 R	2,5	W 3006-.... L	80,5	70,5	14,1 - 16,0	34,5 - 43,9	52,5 - 62,5	123,5 - 132,6			
Н 3006-3218 0000 R	2,5	W 3006-.... L	80,5	70,5	16,1 - 18,0	42,5 - 49,3	62,5 - 69,3	142,5 - 149,2			
Н 3006-3220 0000 R	2,5	W 3006-.... L	80,5	70,5	18,1 - 20,0	50,5 - 52,6	72,5 - 74,6	163,5 - 165,8			

Пример для заказа:

Ø сверла= 6,2 мм, глубина сверления = 22 мм, фаска = 1x45°, Ø гидropатрона= 20 мм
по таблице: номер чертежа = Н 2006-2008 0000 R, см. таблицу ниже.
Номер чертежа определяет номер заказа= арт. №+ код 20042 8,020

Переходники для сверления/ снятия фаски



Артикул № 20042		Код	Номер чертежа	Ø B	FB max.	Ø D	Ø d	Ø A	L	L1	L2	L3	Ø D _{1max}	Режущая пластина
6,012	H 2006-1206 0000 R	4,0- 6	1,8	12	6	29	70	25	4	10	18,3	W 2006-..... L		
8,012	H 2006-1208 0000 R	6,1- 8	1,8	12	8	29	70	25	4	10	20,2	W 2006-..... L		
6,020	H 2006-2006 0000 R	4,0- 6	1,8	20	6	35	75	25	4	10	18,5	W 2006-..... L		
8,020	H 2006-2008 0000 R	6,1- 8	1,8	20	8	35	75	25	4	10	20,2	W 2006-..... L		
10,020	H 2006-2010 0000 R	8,1- 10	1,8	20	10	35	75	25	4	10	22,2	W 2006-..... L		
12,020	H 2006-2012 0000 R	10,1- 12	1,8	20	12	35	75	25	4	10	24,4	W 2006-..... L		
6,032	H 2006-3206 0000 R	4,0- 6	1,8	32	6	46	90	30	5	10	18,3	W 2006-..... L		
8,032	H 2006-3208 0000 R	6,1- 8	1,8	32	8	46	90	30	5	10	20,2	W 2006-..... L		
10,032	H 2006-3210 0000 R	8,1- 10	1,8	32	10	46	90	30	5	10	22,4	W 2006-..... L		
12,032	H 2006-3212 0000 R	10,1- 12	1,8	32	12	46	90	30	5	10	24,4	W 2006-..... L		
14,020	H 3006-2014 0000 R	12,1- 14	2,5	20	14	35	75	25	4	12	31,7	W 3006-..... L		
16,020	H 3006-2016 0000 R	14,1- 16	2,5	20	16	35	75	25	4	12	33,6	W 3006-..... L		
14,032	H 3006-3214 0000 R	12,1- 14	2,5	32	14	46	90	30	5	12	31,7	W 3006-..... L		
16,032	H 3006-3216 0000 R	14,1- 16	2,5	32	16	46	90	30	5	12	33,6	W 3006-..... L		
18,032	H 3006-3218 0000 R	16,1- 18	2,5	32	18	46	90	30	5	12	35,5	W 3006-..... L		
20,032	H 3006-3220 0000 R	18,1- 20	2,5	32	20	46	90	30	5	12	37,7	W 3006-..... L		

Запчасти

Артикул № 20067		Код	Номер чертежа	Система крепления для	Тх
2,000	E4890			H 2006-...	6
2,500	E4991			H 3006-...	8

Пример для заказа:

Артикул № + код = номер для заказа, например, Зажимной комплект для H 2006-... = номер для заказа 20067 2,000

Н Режущие пластины

Рекомендации по применению

Режущий материал	Структура режущего материала		Материал заготовки				
			Конструкционные стали	Нержавеющая сталь	Серый чугун	Цветные металлы	тяжело обрабатыв.резанием материалы
Название марки	Основание	Покрытие					
K10 стружколом	K10	без покрытия	—	—	●	▲	●
G12 стружколом	K10	TiAlN многослойн. PVD	—	—	▲	●	—
G16 стружколом	P40	TiAlN многослойн. PVD	▲	▲	—	—	●
PKD стружколом	Размер зерна 10 мкм		—	—	—	▲	—

▲ = наилучший выбор ● = пригоден — = не пригоден
Другие режущие материалы, покрытия и геометрии по запросу.

Рекомендуемые сверла и гидропатроны

Все переходники для сверления и снятия фаски специально адаптированы под гидропатроны из нашей программы GÜHRING GM 300 и твердосплавные сверла типа RT 100 (DIN 6537 L/K).
Дополнительную информацию можно получить из нижеприведенных каталогов GÜHRING.



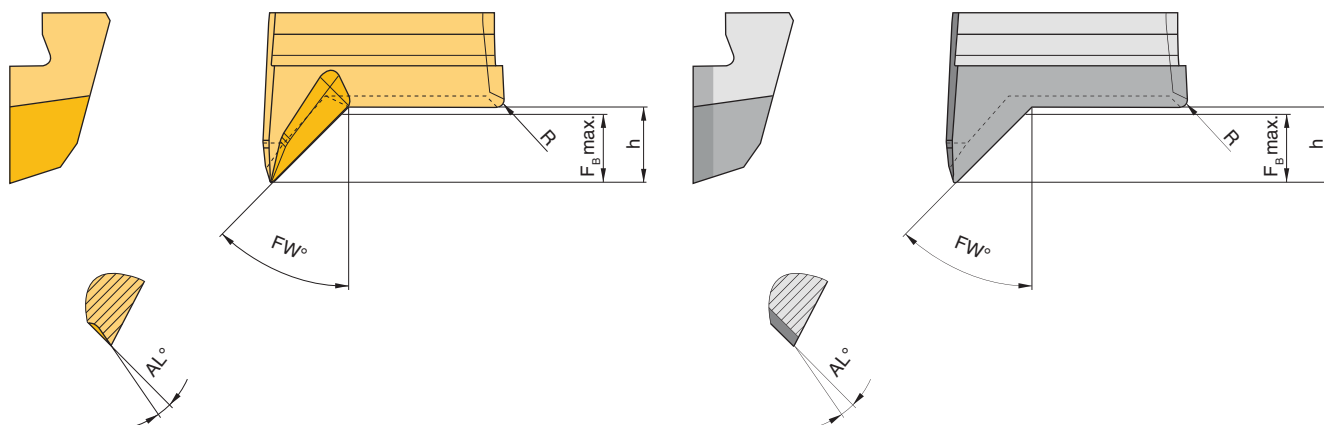
Режущие пластины

Указанные значения являются ориентировочными
и сильно зависят от жёсткости станков, приспособлений и заготовок.

Группы обработки резанием	Группа материалов	Состав/структура	Прочность при разрыве	Твердость	Скорость резания	Рекомендуемый режущий материал	Подача f_z мм/зуб		
							W 2006-....	W 3006-....	
			RM (MPa)	HB HRC	v_c м/мин				
1.1		C = 0,1 -0,25 отжиг, длинноструж.	420	125	100-160	G16	↓	0,05-0,15	0,07-0,15
1.2		C = 0,1 -0,25 отжиг, короткоструж.	420	125	110-160				
2.1	Нелегированная сталь	C = 0,25 -0,55 отжиг, длинноструж.	620	190	90-150				
2.2	Стальное литье	C = 0,25 -0,55 отжиг, короткоструж.	640	190	100-160				
3	Автоматная сталь	C = 0,25 -0,55 улучшенная	850	250	90-150				
4		C = 0,25 -0,8 отжиг	915	270	80-140				
5		C = 0,25 -0,8 улучшенная	1020	300	75-125				
6		отжиг	610	180	90-140				
7	Низколегированная сталь	улучшенная	930	275	60-110				
8	Стальное литье	улучшенная	1020	300	60-110				
9	Автоматная сталь	улучшенная	1190	350	60-100				
10	Высоколегированная сталь	отжиг	680	250	60-110				
11	Стальное литье	отжиг	680	250	60-110				
11	Высоколегированная инструментальная сталь	закаленная и с отпуском	1100	325	50-60				
12-13	Нержавеющая сталь и стальное литье	феррит./мартенситн. отжиг мартенситное	680 810	200 240	50-90 40-80	G16	↓		
14.1	Нержавеющая сталь	аустенитная, закаленная	610	180	40-80				
14.2	сталь	аустенит./ферритн. (дуплекс)	880	260	40-80				
15	Серый чугун	перлитный/ферритный		180	110-160	K10/G12	↓		
16		перилитный (мартенситный)		260	100-150				
17	Чугун с шаровидным графитом	ферритный		160	80-130				
18		перлитный		250	70-120				
19	Ковкий чугун	ферритный		130	90-150				
20		перлитный		230	80-140				
21	Алюминий	не отверждаемый		60	-1000				
22	Деформируемый сплав	отверждаемый		100	-800				
23	Алюминий	<12% Si не отверждаемый		75	-1000				
24	Литейный сплав	<12% Si отверждаемый		90	-800				
25		>12% Si не отверждаемый		130	-600				
26	Медь	Автомат. сплав, Pb >1%		110	70-120	K10/G12	↓		
27	Медный сплав	CuZn, CuSnZn		90	70-120				
28	(Бронза, латунь)	Cu без свинца, медь/электролит. медь		100	70-120				
29	Неметаллич. материалы	Дуропласты			-200	K10/PKD	↓		
30		Стеклопластики			-200				
31	Термостойкие сплавы	Базис Fe отжиг		200	30-50	G16	↓		
32		отверждаемый		230	30-50				
33		Базис Ni- или Co отжиг		250	20-40				
34		отверждаемый		350	20-40				
35		пролитое		320	20-40				
36	Титановые сплавы	Чистый титан	400		20-40	K10	↓		
37		Сплавы Alpha-Beta	1050		20-40				

Н Режущие пластины

Твердосплавные пластины и пластины с PKD с покрытием / без покрытия



Код	Номер чертежа	F _b max макс. ширина фаски	FW° угол фаски	AL° Передний угол	R Радиус	h Высота	Артикул №			
							20362	20363	20364	20365
							Режущий материал			
							K10	G12	G16	PKD
20,060	W 2006-1830 1000 L	1,8	30°	10°	0,2	2	●	●	●	
20,060	W 2006-1830 0000 L	1,8	30°	0°	0,2	2				●
20,061	W 2006-1845 1000 L	1,8	45°	10°	0,2	2	●	●	●	
20,061	W 2006-1845 0000 L	1,8	45°	0°	0,2	2				●
20,062	W 2006-1860 1000 L	1,8	60°	10°	0,2	2	●	●	●	
20,062	W 2006-1860 0000 L	1,8	60°	0°	0,2	2				●
30,063	W 3006-2530 1000 L	2,5	30°	10°	0,2	2,7	●	●	●	
30,063	W 3006-2530 0000 L	2,5	30°	0°	0,2	2,7				●
30,064	W 3006-2545 1000 L	2,5	45°	10°	0,2	2,7	●	●	●	
30,064	W 3006-2545 0000 L	2,5	45°	0°	0,2	2,7				●
30,065	W 3006-2560 1000 L	2,5	60°	10°	0,2	2,7	●	●	●	
30,065	W 3006-2560 0000 L	2,5	60°	0°	0,2	2,7				●

● складская позиция

Пример для заказа:

например: 30° PKD пластина с фаской для переходника Н 2006-...
по таблице: номер чертежа = Н 2006-1830 0000 L PKD
номер заказа= арт. №+ код 20365 20,060

Инструкция по установке **Н**



Замена пластин

Снятие

- ослабить крепление (1-2 оборота) и снять пластину
- очистить посадочное место пластины

Установка

- установить новую пластину
- пластину прижать к посадочному месту и слегка затянуть крепление
- отжать пластину от сверла, для этого установить направляющий щуп 0,03 мм между сверлом и пластиной
- зафиксировать пластину в посадочном месте и жестко затянуть с необходимым крутящим моментом

Система крепления	Система крепления для	Tx	Момент затяжки (Нсм)
E4890	H 2006-... ..	6	70
E4991	H 3006-... ..	8	140

Динамометрический ключ

Номер чертежа	Версия	Tx	Нсм
E5000	регулируемый	6	20-120
E5001	регулируемый	8	100-600
E5400-6	нерегулируемый	6	70
E5400-8	нерегулируемый	8	140

Номера для заказа запчастей см. стр. 105-107



Токарный инструмент

Расточные
оправки / укороченные
резцовые вставки
для внутренней обработки





Микрорасточные оправки начиная с диаметра обработки 4 мм

Техническая информация

Угол в плане 90° / 95°

Пластины для микрорасточных оправок

Запчасти для микрорасточных оправок

Режимы резания

Стр.	82
Стр.	83
Стр.	84
Стр.	85
Стр.	86
Стр.	87



Микрорасточные оправки начиная с диаметра обработки 5 мм

Техническая информация

Угол в плане 90° / 95° Хвостовик с лыской для зажима

Стр.	88
Стр.	89
Стр.	90

Угол в плане 90° / 95° Хвостовик круглое исполнение начиная с диаметра обработки 6 мм

Стр.	91-92
------	-------

Угол в плане 90° / 95° НМ-хвостовик, внутренний подвод СОЖ начиная с диаметра обработки 6 мм

Стр.	93-94
------	-------

Копировальные расточные оправки с диаметром обработки от 12 мм
Угол в плане 93° / 107° 30'

Стр.	95
------	----

Запчасти для микрорасточных оправок

Стр.	96
------	----

Инструмент для для конкретного пользователя

Стр.	97
------	----



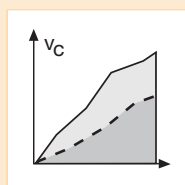
Сменные режущие пластины

Сплав НМ, НМ покрытие, PKD, PCBN

Типы пластин

Стр.	98
------	----

Стр.	99
------	----



Рекомендации по применению

Стр.	103-104
------	---------



Бланк «Запрос для специального инструмента»

Стр.	108
------	-----



Микрорасточные оправки

диаметр обработки от 4 мм,
хвостовик с лыской для зажима

...ИННОВАЦИОННО

HOLLFELDER-GÜHRING CUTTING TOOLS

предлагает микрорасточные оправки, начиная с диаметра обработки 4 мм, возможность точного и недорогого изготовления небольших отверстий, как для неподвижного, так и для вращающегося типа обработки.

Особую эффективность инструментальной системе придает использование прецизионных твердосплавных режущих пластин. Режущие пластины предусмотрены с положительным передним углом и надежно фиксируются в высокоточном изготовленном посадочном месте по центру корпуса расточной оправки. Крепление корпуса режущей пластины осуществляется посредством подпружиненной верхней части хвостовика. Условия крепления, сравнительно стабильные для этих размеров. Такое крепление гарантирует высокие режимы резания и большой надежностью при обработке различных материалов. Беспрепятственный отвод стружки обеспечивается большой стружечной канавкой и точным центральным расположением пластины, а также хорошим формированием стружки благодаря шлифованной ступени.



Микрорасточные оправки



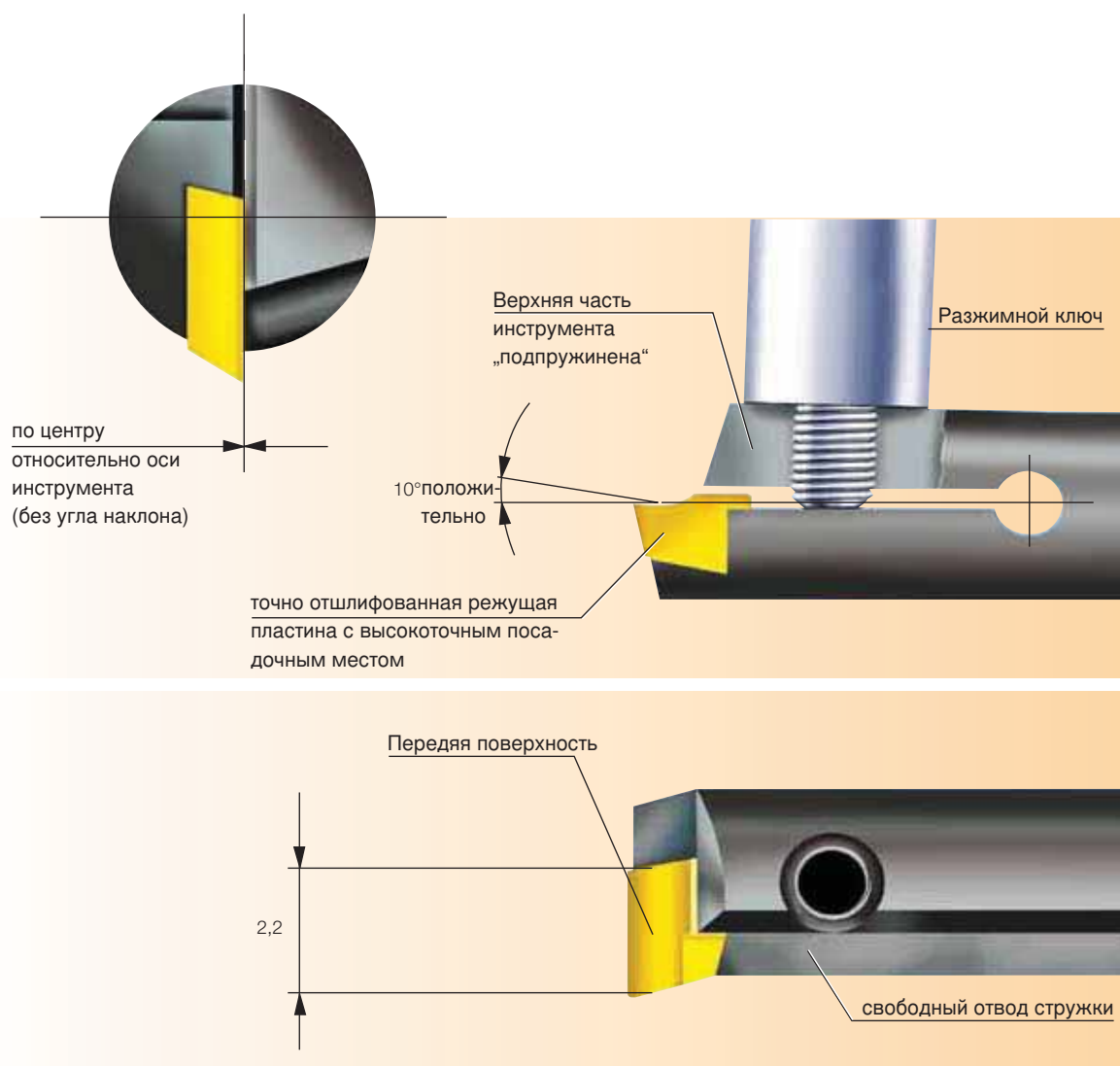
диаметр обработки от 4 мм,
хвостовик с лыской для зажима

Замена режущей пластины

осуществляется с помощью разжимного ключа, который отжимает подпружиненную верхнюю часть от основного корпуса и тем самым обеспечивает быстрое снятие изношенной режущей пластины. Элементы точно сопряжены друг с другом и предотвращают растягивание крепежного элемента (см. рис. в середине).

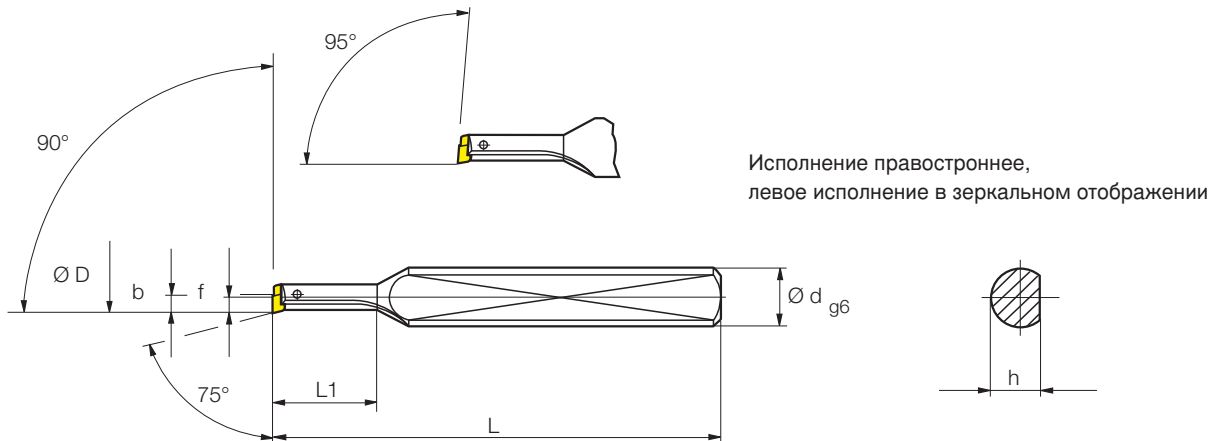
Если вы хотите облегчить обслуживание вследствие небольших размеров инструмента, мы можем предложить вам для смены режущей пластины дополнительно вспомогательное приспособление. Его вы найдете на стр. 86.

Для запросов по конкретным специальным решениям просим использовать наш бланк для запроса на стр. 108.



Микрорасточные оправки диаметр обработки от 4 мм, хвостовик с лыской для зажима

Угол в плане 90° /95°, угол при вершине 75°



Артикул № 20030										
Код	Номер чертежа		Ø D	Ø d	f	b	h	L ₁	L	Режущие пластины*
	Угол в плане 90°									
4,000	H 7502-0801 0290 R	●	4	8	2,10	2,20	6,6	14	60	W 7502-... L
	Угол в плане 95°									
4,001	H 7502-0801 0295 R	●	4	8	2,10	2,20	6,6	14	60	W 7502-... L
Артикул № 20031										
Код	Номер чертежа		Ø D	Ø d	f	b	h	L ₁	L	Режущие пластины*
	Угол в плане 90°									
4,000	H 7502-0801 0290 L	●	4	8	2,10	2,20	6,6	14	60	W 7502-... R
	Угол в плане 95°									
4,001	H 7502-0801 0295 L	●	4	8	2,10	2,20	6,6	14	60	W 7502-... R

* На левые расточные оправки ставить правосторонние пластины, на правые - левосторонние пластины!

● складская позиция

Образец для заказа: 1 шт. H 7502-0801 0290 R = номер для заказа: 20030 4,000



Хвостовик с лыской для зажима 7502-...

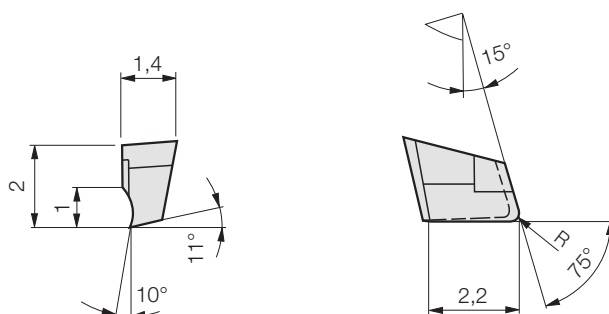


Запчасти Страница 86

Микрорасточные оправки диаметр обработки от 4 мм, хвостовик с лыской для зажима



Режущие пластины W 7502-..... L/R* HM / с покрытием HM



Исполнение левостороннее
правое исполнение в зеркальном отображении

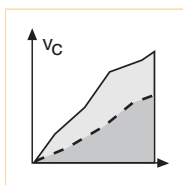
				Артикул № 20216	Артикул № 20217	Артикул № 20218	Артикул № 20219	Артикул № 20220
				без покрытия			с покрытием	
Код	Номер чертежа	R	AI°	P10	P40	K10	H25	H26
75,020	W 7502-0010 1020 L	0,05	10	○	●	●	○	●
75,021	W 7502-0210 1020 L	0,2	10	○	●	●	○	●
				Артикул № 20221	Артикул № 20222	Артикул № 20223	Артикул № 20224	Артикул № 20225
				без покрытия			с покрытием	
Код	Номер чертежа	R	AI°	P10	P40	K10	H25	H26
75,020	W 7502-0010 1020 R	0,05	10	○	●	●	○	●
75,021	W 7502-0210 1020 R	0,2	10	○	●	●	○	●

* На левые расточные оправки ставить правосторонние пластины, на правые - левосторонние пластины!

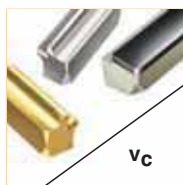
Другие режущие материалы, покрытия и геометрия по запросу

- складская позиция ○ краткосрочное изготовление

Образец для заказа: 1 шт. W 7502-0010 1020 L H26 = Номер для заказа: 20220 75,020



Рекомендации по применению
Страница 87



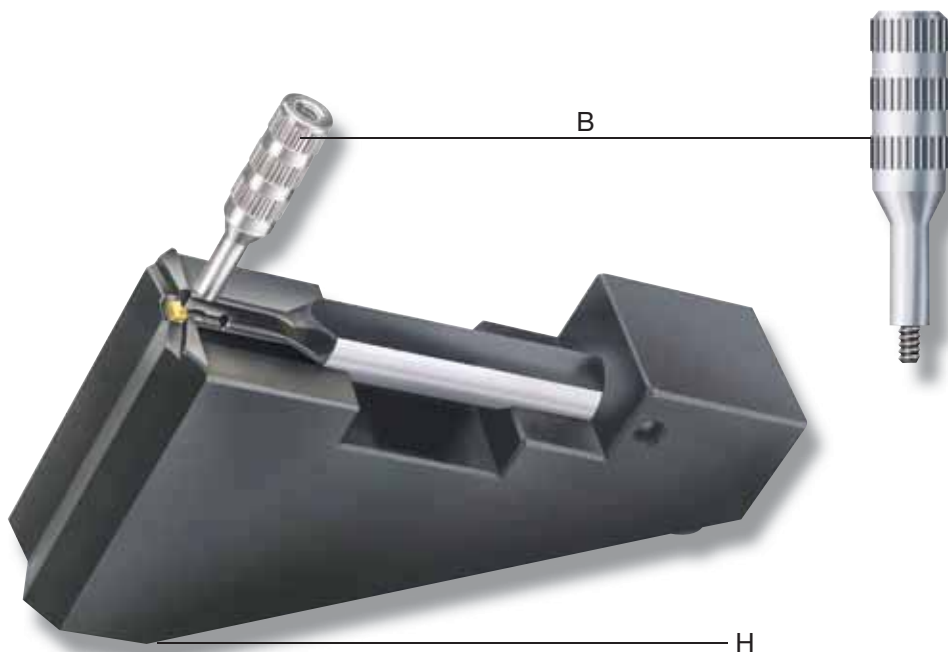
Выбор геометрии и сплава
Страница 98



Сменная пластина HM без покрытия
W 7502-..... R

Н Микрорасточные оправки диаметр обработки от 4 мм, хвостовик с лыской для зажима

Запчасти для микрорасточных оправок



Инструмент	Н	В
Н 7502-..... R/L	X 1150	E 2451

Н Вспомогательное приспособление (для смены пластин)

В Разжимной ключ

Номера для заказа запчастей см. стр. 105-107

Микрорасточные оправки диаметр обработки от 4 мм, хвостовик с лыской для зажима



Режимы резания

Указанные значения являются ориентировочными и сильно зависят от жёсткости станков, приспособлений и заготовок.

Группы обработки резанием	Группа материалов	Структура материала	Прочность при разрыве	Твёрдость	Скорость резания	Рекомендуемый режущий материал	Подача мм/об W 7502-....	Макс. глубина фрезерования ap мм			
			RM (МПа)	HB HRC	vc м/мин						
1.1		C = 0,1 -0,25 отжиг, длинноструж.	420	125	60-130	P40/H26	0,02-0,03	0,35			
1.2		C = 0,1 -0,25 отжиг, короткоструж.	420	125	60-130						
2.1	Нелегиров. сталь	C = 0,25-0,55 отжиг, длинноструж.	620	190	50-120						
2.2	Стальное литье	C = 0,25-0,55 отжиг, короткоструж.	640	190	60-130						
3	Автоматная сталь	C = 0,25 -0,55 улучшенная	850	250	50-120						
4		C = 0,25 -0,8 отжиг	915	270	40-100						
5		C = 0,25 -0,8 улучшенная	1020	300	30-90						
6		отжиг	610	180	50-110						
7	Низколегир. Обозначение Стальное литье	улучшенная	930	275	30-80						
8	Автоматная сталь	улучшенная	1020	300	30-80						
9		улучшенная	1190	350	30-80						
10	Высоколегир. сталь Стальное литье	отжиг	680	200	30-80	H26	0,02	0,25			
11	Высоколегир. инструмент. сталь	закаленная и с отпуском	1100	325	30-70						
12-13	Нержав. сталь Стальное литье	феррит./мартенситн. отжиг мартенситные	680 810	200 240	30-70 30-60						
14.1	Нержав. сталь	аустенитн. закаленн.	610	180	30-60						
14.2	сталь	аустенит./ферритн. (дуплекс)	880	260	30-60						
15	Серый чугун	перлитный/ферритный		180	70-120				K10/H26	0,04	0,5
16		перлит. (мартенсит.)		260	60-110						
17	Чугун с шаров. графитом	ферритный		160	40-100						
18		перлитный		250	30-100						
19	Ковкий чугун	ферритный		130	50-120						
20		перлитный		230	40-110						
21	Деформируемые Деформируемый сплав	не отверждаемый		60	60-180	K10	0,03-0,08	0,5			
22		отверждаемый		100	60-180						
23	Деформируемые Литейный сплав	<12% Si не отверждаемый		75	60-180						
24		<12% Si отверждаемый		90	60-180						
25		>12% Si не отверждаемый		130	60-90						
26	Медь	Автомат. сплав, Pb >1%		110	60-90				H26	0,03-0,05	0,35
27	Медный сплав (Бронза, латунь)	CuZn, CuSnZn		90	60-90						
28		Cu без свинца, медь/электролит. медь		100	60-90						
29	Неметаллич. материалов	Дуропласты	90		-200						
30		Стеклопластики	100		-200						
31	Термостойкие сплавы	Базис Fe с отжигом		200	30-50						
32			отверждаемый		230	30-50					
33			Базис Ni- или Co отжиг		250	20-40					
34			отверждаемый		350	20-40					
35			пролитое		320	20-40					
36	Титановые сплавы	Чистый титан	400		20-40	K10	0,03	0,2			
37		Сплавы Alpha-Beta	1050		20-40						

Н Расточные оправки

начиная с диаметра обработки 5 мм

...универсально

HOLLFELDER-GÜHRING CUTTING TOOLS

с программой расточных оправок от диаметра обработки 5 мм создается базис для универсально-го, отвечающего всем требованиям изготовления на токарных станках.

Типоразмеры при этом согласованы друг с другом таким образом, что для пользователя открывается широкий спектр применения. В зависимости от особенностей применения вы можете выбрать из расточных оправок со стальными или твердосплавными хвостовиками, а также различную геометрию режущих пластин, с различным углом в плане. Именно расточные оправки с твердосплавным хвостовиком и внутренним подводом СОЖ обеспечивают при этом высокие параметры L / D.

Независимо от геометрии расточных оправок сменные прецизионные пластины предлагают максимум точности и при высоких режимах резания. Их положительная геометрия обеспечивает хорошее формирование стружки, низкие усилия резания, хороший отвод стружки, и тем самым высокую надежность производственного процесса также и при выполнении сложных задач обработки в нежестких деталях.



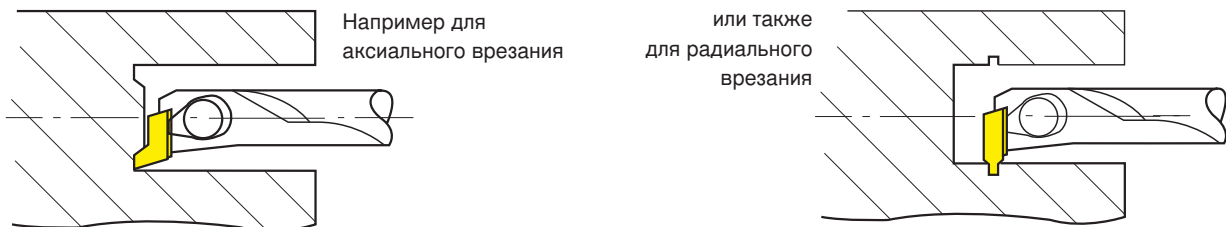
Расточные оправки

начиная с диаметра обработки 5 мм

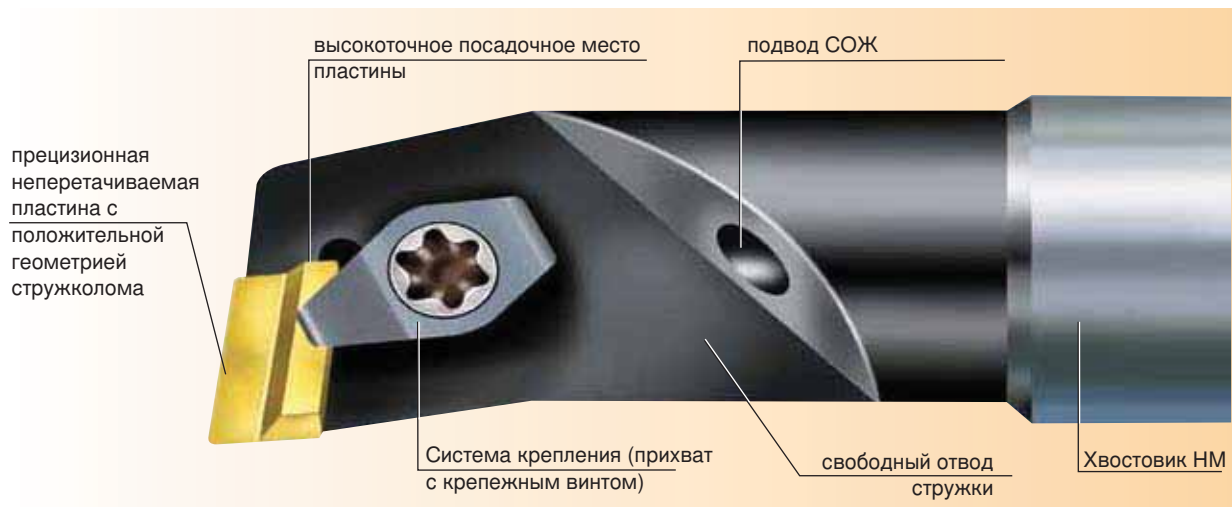
Крепление и устройство посадочного места пластины для всех типоразмеров разработано таким образом, что вторая режущая кромка пластины надежно закреплена в посадочном месте, и тем самым, защищена от разрушения или повреждения с помощью, например, стружколома.

Зажим и ослабление пластины производится за счет только одного винта, что гарантирует удобное обслуживание инструмента и одновременно сокращает расходы на складское хранение запчастей до минимума.

Наши микрорасточные оправки предназначены также для профильного резания любого типа. Возможности применения наших стандартных расточных оправок могут быть расширены по запросу с помощью специальных профильных пластин.



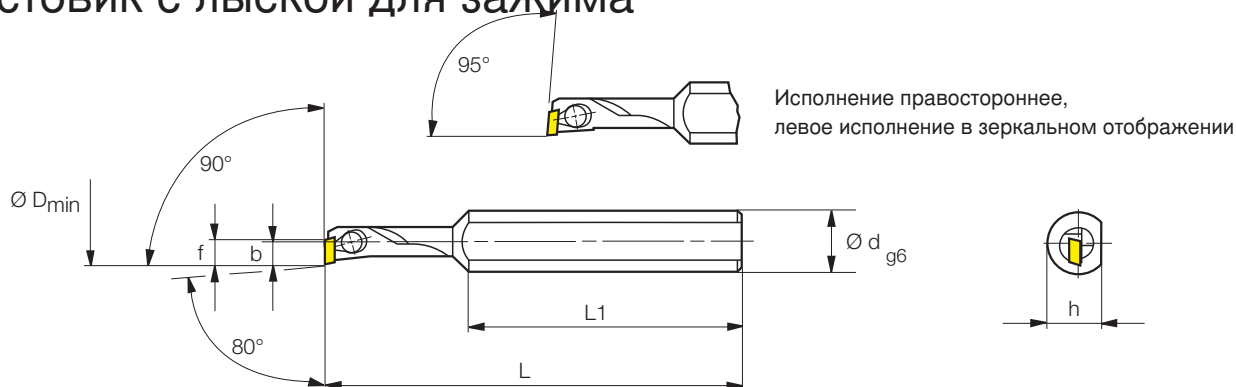
Для запросов специального инструмента просим использовать наш бланк для запроса на стр. 108.



Н Расточные оправки

начиная с диаметра обработки 5 мм

Угол в плане 90° / 95°, угол при вершине 80° ХВОСТОВИК С ЛЫСКОЙ ДЛЯ ЗАЖИМА



Артикул № 20030										
Код	Номер чертежа		Ø D _{мин}	Ø d	f	b	h	L ₁	L	Режущие пластины*
Угол в плане 90°										
5,000	Н 1733-0800 2890 R	●	5	8	2,80	3,25	7	36	55	W 1733-... L
6,000	Н 1733-0800 3390 R	●	6	8	3,30	3,25	7	36	55	
7,000	Н 1733-0800 3890 R	●	7	8	3,80	3,25	7	36	65	
8,000	Н 1733-0800 4390 R	●	8	8	4,30	3,25	7	36	65	
Угол в плане 95°										
5,001	Н 1733-0800 2895 R	●	5	8	2,80	3,25	7	36	55	
6,001	Н 1733-0800 3395 R	●	6	8	3,30	3,25	7	36	55	
7,001	Н 1733-0800 3895 R	●	7	8	3,80	3,25	7	36	65	
8,001	Н 1733-0800 4395 R	●	8	8	4,30	3,25	7	36	65	
Артикул № 20031										
Код	Номер чертежа		Ø D _{мин}	Ø d	f	b	h	L ₁	L	Режущие пластины*
Угол в плане 90°										
		●								
5,000	Н 1733-0800 2890 L	●	5	8	2,80	3,25	7	36	55	W 1733-... R
6,000	Н 1733-0800 3390 L	●	6	8	3,30	3,25	7	36	55	
7,000	Н 1733-0800 3890 L	●	7	8	3,80	3,25	7	36	65	
8,000	Н 1733-0800 4390 L	●	8	8	4,30	3,25	7	36	65	
Угол в плане 95°										
5,001	Н 1733-0800 2895 L	●	5	8	2,80	3,25	7	36	55	
6,001	Н 1733-0800 3395 L	●	6	8	3,30	3,25	7	36	55	
7,001	Н 1733-0800 3895 L	●	7	8	3,80	3,25	7	36	65	
8,001	Н 1733-0800 4395 L	●	8	8	4,30	3,25	7	36	65	

* На левые расточные оправки ставить правосторонние пластины, на правые - левосторонние пластины!

● складская позиция

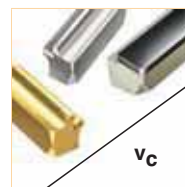
Образец для заказа: 1 шт. Н 1733-0800 3390 R = номер для заказа: 20030 6,000



Хвостовик с плоскостью для зажима
1733-...



Запчасти
Страница 96



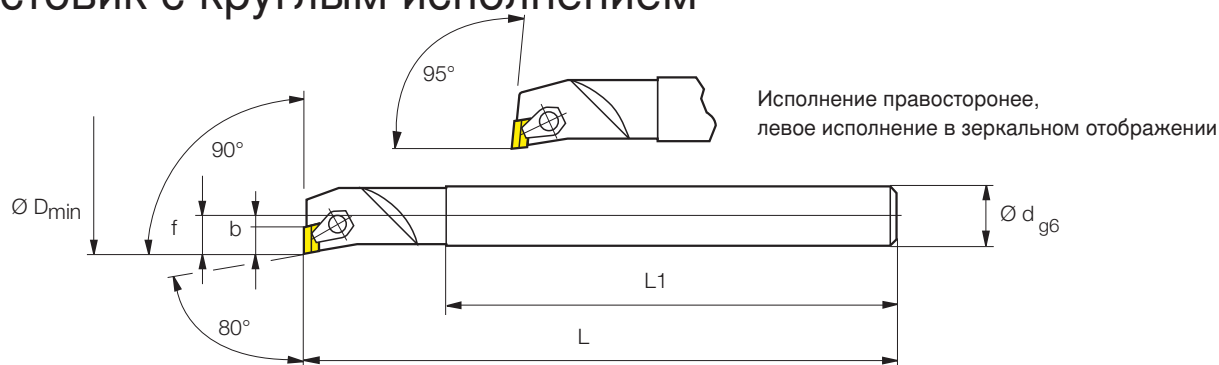
Выбор геометрии и сплава
Страница 98

Расточные оправки

начиная с диаметра обработки 6 мм



Угол в плане 90° / 95°, угол при вершине 80° Хвостовик с круглым исполнением

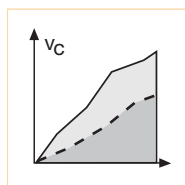


Артикул № 20032									
Код	Номер чертежа		Ø Dмин	Ø d	f	b	L ₁	L	Режущие пластины*
Угол в плане 90°									
6,000	H 8003-0600 0390 R	●	6	6	3,25	3,00	44	60	W 8003-... L
8,000	H 8005-0600 0490 R	●	8	6	4,50	4,50	44	60	W 8005-... L
10,000	H 8005-0800 0590 R	●	10	8	5,50	4,50	60	80	↓
12,000	H 8005-1000 0690 R	●	12	10	6,50	4,50	76	100	↓
15,000	H 8008-1200 0890 R	●	15	12	8,50	7,40	95	125	W 8008-... L
20,000	H 8008-1600 1190 R	●	20	16	11,00	7,40	110	150	↓
25,000	H 8008-2000 1290 R	●	25	20	12,50	7,40	130	180	↓
36,000	H 8012-2500 1690 R	○	36	25	16,00	11,70	135	200	W 8012-... L
40,000	H 8012-3200 2090 R	○	40	32	20,00	11,70	170	250	↓
Угол в плане 95°									
6,001	H 8003-0600 0395 R	●	6	6	3,25	3,00	44	60	W 8003-... L
8,001	H 8005-0600 0495 R	●	8	6	4,50	4,50	44	60	W 8005-... L
10,001	H 8005-0800 0595 R	●	10	8	5,50	4,50	60	80	↓
12,001	H 8005-1000 0695 R	●	12	10	6,50	4,50	76	100	↓
15,001	H 8008-1200 0895 R	●	15	12	8,50	7,40	95	125	W 8008-... L
20,001	H 8008-1600 1195 R	●	20	16	11,00	7,40	110	150	↓
25,001	H 8008-2000 1295 R	●	25	20	12,50	7,40	130	180	↓
36,001	H 8012-2500 1695 R	○	36	25	16,00	11,70	135	200	W 8012-... L
40,001	H 8012-3200 2095 R	○	40	32	20,00	11,70	170	250	↓

* На левые расточные оправки ставить правосторонние пластины, на правые - левосторонние пластины!

● складская позиция ○ краткосрочное изготовление

Образец для заказа: 1 шт. H 8003-0600 0390 R = номер для заказа: 20032 6,000



Рекомендации по применению
Страница 104



Бланк запроса специального инструмента
Страница 108



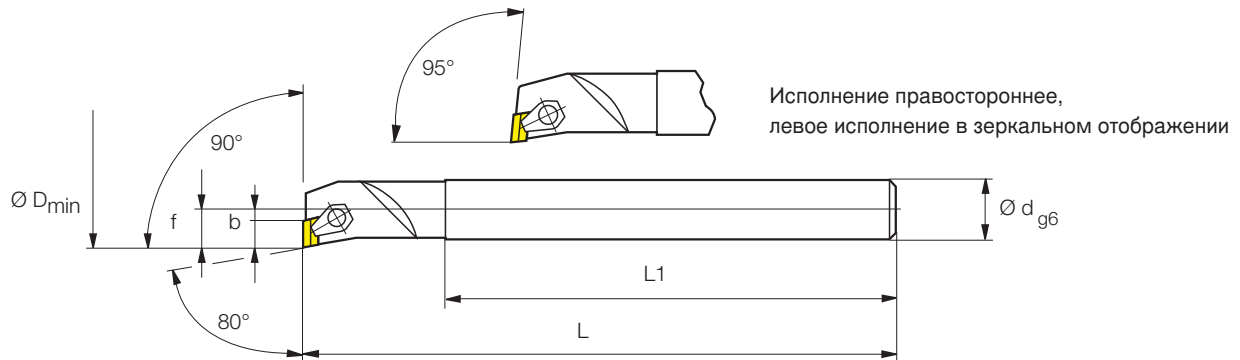
Хвостовик с круглым исполнением
8003-.... 8005-....
8008-.... 8012-....



Расточные оправки

начиная с диаметра обработки 6 мм

Угол в плане 90° /95°, угол при вершине 80°
Хвостовик с круглым исполнением



Артикул № 20033									
Код	Номер чертежа		$\varnothing D_{min}$	$\varnothing d$	f	b	L_1	L	Режущие пластины*
Угол в плане 90°									
6,000	H 8003-0600 0390 L	●	6	6	3,25	3,00	44	60	W 8003-... R
8,000	H 8005-0600 0490 L	●	8	6	4,50	4,50	44	60	W 8005-... R
10,000	H 8005-0800 0590 L	●	10	8	5,50	4,50	60	80	↓
12,000	H 8005-1000 0690 L	●	12	10	6,50	4,50	76	100	↓
15,000	H 8008-1200 0890 L	●	15	12	8,50	7,40	95	125	W 8008-... R
20,000	H 8008-1600 1190 L	●	20	16	11,00	7,40	110	150	↓
25,000	H 8008-2000 1290 L	●	25	20	12,50	7,40	130	180	↓
36,000	H 8012-2500 1690 L	○	36	25	16,00	11,70	135	200	W 8012-... R
40,000	H 8012-3200 2090 L	○	40	32	20,00	11,70	170	250	↓
Угол в плане 95°									
6,001	H 8003-0600 0395 L	●	6	6	3,25	3,00	44	60	W 8003-... R
8,001	H 8005-0600 0495 L	●	8	6	4,50	4,50	44	60	W 8005-... R
10,001	H 8005-0800 0595 L	●	10	8	5,50	4,50	60	80	↓
12,001	H 8005-1000 0695 L	●	12	10	6,50	4,50	76	100	↓
15,001	H 8008-1200 0895 L	●	15	12	8,50	7,40	95	125	W 8008-... R
20,001	H 8008-1600 1195 L	●	20	16	11,00	7,40	110	150	↓
25,001	H 8008-2000 1295 L	●	25	20	12,50	7,40	130	180	↓
36,001	H 8012-2500 1695 L	○	36	25	16,00	11,70	135	200	W 8012-... R
40,001	H 8012-3200 2095 L	○	40	32	20,00	11,70	170	250	↓

* На левые расточные оправки ставить правосторонние режущие пластины, на правые - левосторонние режущие пластины!

● складская позиция ○ краткосрочное изготовление

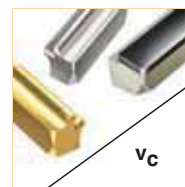
Образец для заказа: 1 шт. H 8003-0600 0390 L = номер для заказа: 20033 6,000



Хвостовик с круглым исполнением
8003-.... 8005-...
8008-.... 8012-...



Запчасти
Страница 96

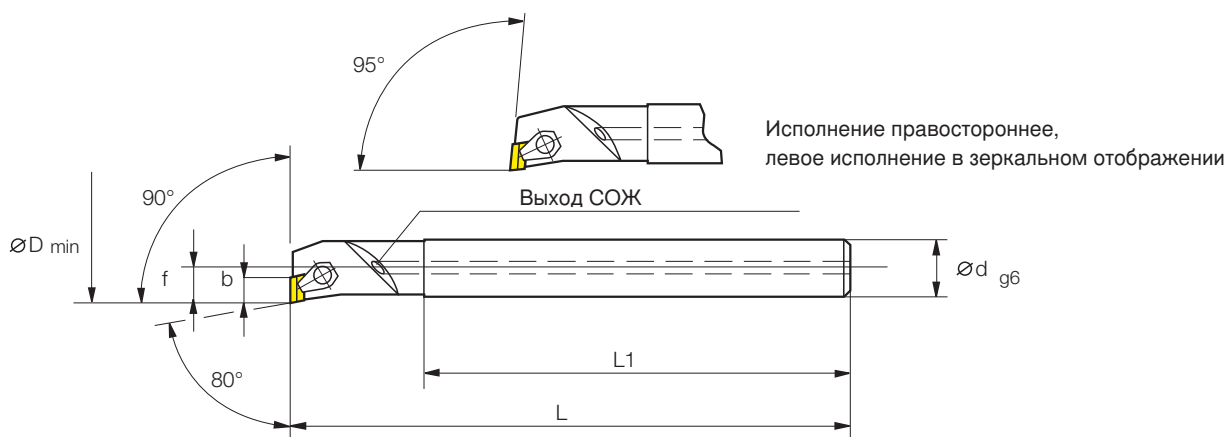


Выбор геометрии и сплава
Страница 98

Расточные оправки

начиная с диаметра обработки 6 мм

Угол в плане 90° /95°, угол при вершине 80°
Хвостовик НМ с внутренним подводом СОЖ

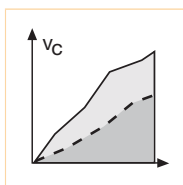


Артикул № 20034									
Код	Номер чертежа		Ø Dмин	Ø d	f	b	L ₁	L	Режущие пластины*
Угол в плане 90°									
6,000	НН 8003-0600 0390 R	●	6	6	3,25	3,00	70	100	W 8003-... L
8,000	НН 8005-0600 0490 R	●	8	6	4,50	4,50	84	100	W 8005-... L
10,000	НН 8005-0800 0590 R	●	10	8	5,50	4,50	105	125	↓
12,000	НН 8005-1000 0690 R	●	12	10	6,50	4,50	126	150	↓
15,000	НН 8008-1200 0890 R	●	15	12	8,50	7,40	150	180	W 8008-... L
20,000	НН 8008-1600 1190 R	●	20	16	11,00	7,40	160	200	↓
Угол в плане 95°									
6,001	НН 8003-0600 0395 R	●	6	6	3,25	3,00	70	100	W 8003-... L
8,001	НН 8005-0600 0495 R	●	8	6	4,50	4,50	84	100	W 8005-... L
10,001	НН 8005-0800 0595 R	●	10	8	5,50	4,50	105	125	↓
12,001	НН 8005-1000 0695 R	●	12	10	6,50	4,50	126	150	↓
15,001	НН 8008-1200 0895 R	●	15	12	8,50	7,40	150	180	W 8008-... L
20,001	НН 8008-1600 1195 R	●	20	16	11,00	7,40	160	200	↓

* На левые расточные оправки ставить правосторонние режущие пластины, на правые - левосторонние режущие пластины!

● складская позиция

Образец для заказа: 1 шт. НН 8003-0600 0390 R = номер для заказа: 20034 6,000



Рекомендации
применению
Страница 104



Бланк запроса
специального
инструмента
Страница 108



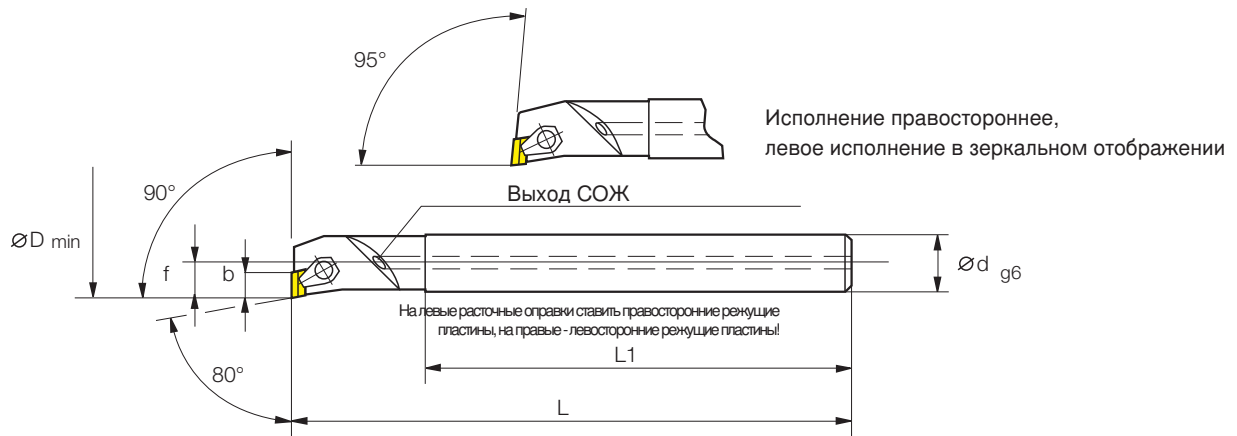
Хвостовик НМ
с внутренним
подводом СОЖ
8003-.... 8005-...
8008-....



Расточные оправки

начиная с диаметра обработки 6 мм

Угол в плане 90° /95°, угол при вершине 80°
Хвостовик НМ с внутренним подводом СОЖ



Артикул № 20035									
Код	Номер чертежа		Ø D _{min}	Ø d	f	b	L ₁	L	Schneidplatten*
Угол в плане 90°									
6,000	НН 8003-0600 0390 L	●	6	6	3,25	3,00	70	100	W 8003-... R
8,000	НН 8005-0600 0490 L	●	8	6	4,50	4,50	84	100	W 8005-... R
10,000	НН 8005-0800 0590 L	●	10	8	5,50	4,50	105	125	↓
12,000	НН 8005-1000 0690 L	●	12	10	6,50	4,50	126	150	↓
15,000	НН 8008-1200 0890 L	●	15	12	8,50	7,40	150	180	W 8008-... R
20,000	НН 8008-1600 1190 L	●	20	16	11,00	7,40	160	200	↓
Угол в плане 95°									
6,001	НН 8003-0600 0395 L	●	6	6	3,25	3,00	70	100	W 8003-... R
8,001	НН 8005-0600 0495 L	●	8	6	4,50	4,50	84	100	W 8005-... R
10,001	НН 8005-0800 0595 L	●	10	8	5,50	4,50	105	125	↓
12,001	НН 8005-1000 0695 L	●	12	10	6,50	4,50	126	150	↓
15,001	НН 8008-1200 0895 L	●	15	12	8,50	7,40	150	180	W 8008-... R
20,001	НН 8008-1600 1195 L	●	20	16	11,00	7,40	160	200	↓

*На левые расточные оправки ставить правосторонние режущие пластины, на правые - левосторонние режущие пластины!

● складская позиция

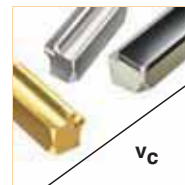
Образец для заказа: 1 шт. НН 8003-0600 0390 L = номер для заказа: 20035 6,000



Хвостовик НМ с внутренним подводом СОЖ 8003-.... 8005-.... 8008-....



Запчасти Страница 96



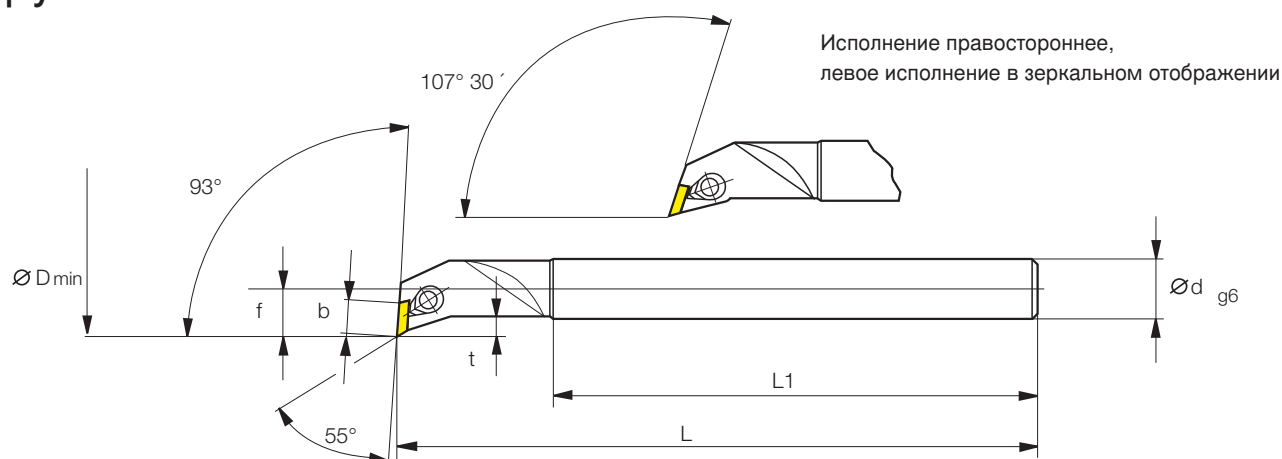
Выбор геометрии и сплава Страница 98

Копировальные расточные оправки



начиная с диаметра обработки 12 мм

Угол в плане $93^\circ / 107^\circ 30'$, угол при вершине 55°
Круглое исполнение хвостовика

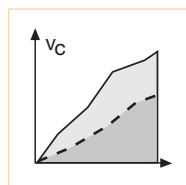


Артикул № 20036										
Код	Номер чертежа		Ø D	Ø d	f	b	t	L ₁	L	Режущие пластины*
Угол в плане 93°										
12,000	H 5506-1000 0793 R	●	12	10	7,00	6,80	2,5	75	100	W 5506-... L
16,000	H 5506-1200 0993 R	●	16	12	9,50	6,80	4	95	125	
20,500	H 5506-1600 1293 R	●	20,5	16	12,50	6,80	5	110	150	
Угол в плане $107^\circ 30'$										
12,001	H 5506-1000 0707 R	●	12	10	7,00	6,80	2,5	75	100	
16,001	H 5506-1200 0907 R	●	16	12	9,50	6,80	4	95	125	
20,501	H 5506-1600 1207 R	●	20,5	16	12,50	6,80	5	110	150	
Артикул № 20037										
Код	Номер чертежа		Ø D	Ø d	f	b	t	L ₁	L	Режущие пластины*
Угол в плане 93°										
12,000	H 5506-1000 0793 L	●	12	10	7,00	6,80	2,5	75	100	W 5506-... R
16,000	H 5506-1200 0993 L	●	16	12	9,50	6,80	4	95	125	
20,500	H 5506-1600 1293 L	●	20,5	16	12,50	6,80	5	110	150	
Угол в плане $107^\circ 30'$										
12,001	H 5506-1000 0707 L	●	12	10	7,00	6,80	2,5	75	100	
16,001	H 5506-1200 0907 L	●	16	12	9,50	6,80	4	95	125	
20,501	H 5506-1600 1207 L	●	20,5	16	12,50	6,80	5	110	150	

*На левые расточные оправки ставить правосторонние режущие пластины, на правые - левосторонние режущие пластины!

● складская позиция

Образец для заказа: 1 шт. H 5506-1000 0793 R = номер для заказа: 20036 12,000



Рекомендации
применению
Страница 104



Бланк запроса
специального
инструмента
Страница 108



Круглое исполнение
хвостовика
5506-....

Н Расточные оправки

начиная с диаметра обработки 5 мм

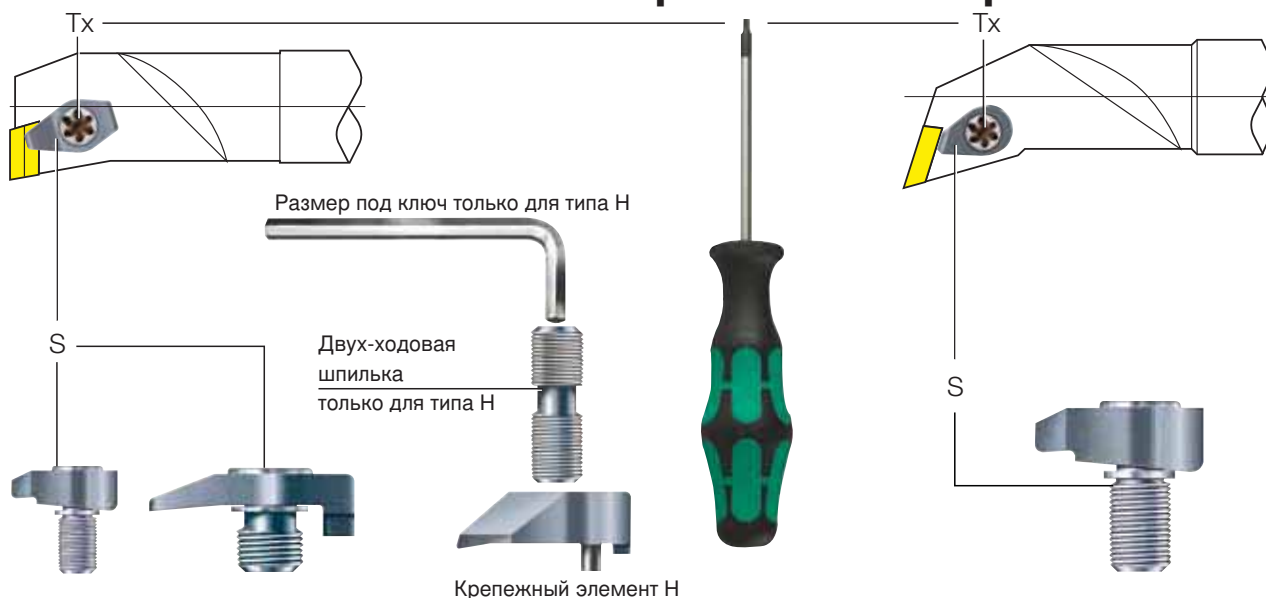
Запчасти

для расточных оправок

Типы Н1733, Н/НН 8003, 8005, 8008, Н 8012

для копируемых расточных оправок

Тип Н 5506



Инструмент	S	Tx / SW	Инструмент	S	Tx / SW
Н 1733-..... R/L	Е 3441	Tx 5	Н 5506-..... R	Е 1092	Tx 8
Н 8003-..... R/L	Е 1031	Tx 6	Н 5506-..... L	Е 1114	Tx 8
Н 8005-..... R/L	Е 1014	Tx 8			
Н 8008-..... R/L	Е 1010	Tx 8			
НН 8003-..... R/L	Е 1031	Tx 6			
НН 8005-..... R/L	Е 1014	Tx 8			
НН 8008-..... R/L	Е 1010	Tx 8			
Н 8012-..... R/L	Е 1001 / Е 1030	SW 2,5			

Указание: система крепления S включает в себя:
1 зажимной элемент (прихват), 1 стопорное кольцо, 1 крепежный винт

S Система крепления
 Tx Ключ Torx
 Размер Шестигранный ключ
 под ключ
 Поставка по действующему прайс-листу

Номера для заказа запчастей см. стр. 105-107

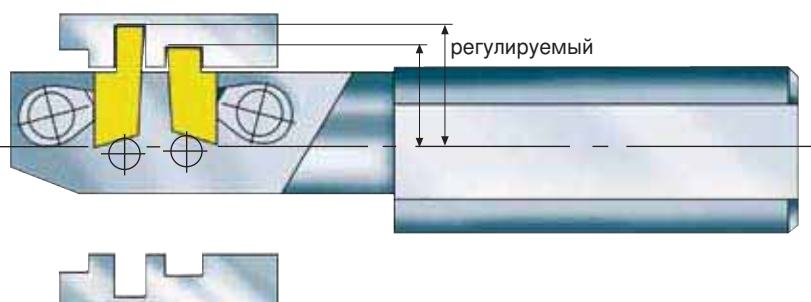
Специальный токарный инструмент

Примеры применения



Обработка: регулятор положения распредвала

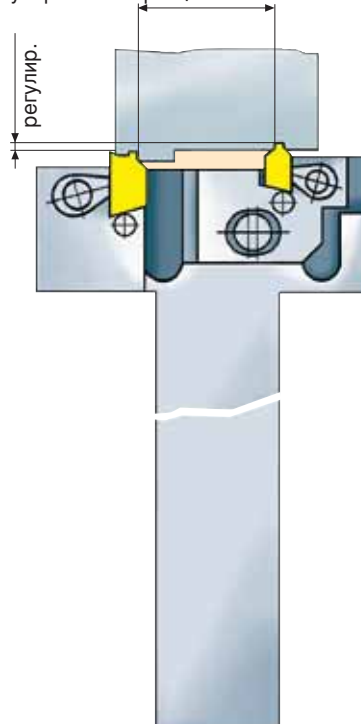
Заготовка	Регулятор положения распредвала
Обрабат. материал	(DIN) Sint D11 (металлокерамика)
Инструмент	Врезной инструмент для токарного станка
Число зубьев	2, по одному на \varnothing
Резущая пластина	специальная
режущий материал	Покрытие H06 HM
Скорость резания	$V_C = 220$ м/мин ($\varnothing 29,1$)
Частота оборотов	$n = 2.408$ об/мин
Скорость подачи	$V_f = 241$ мм/мин
Подача на зуб	$f_z = 0,1$ мм
Глубина фрезерования	$\sim 4,5$ мм
Охлаждение	да, внутреннее



Обработка: выточка канавок - профильная канавка

Заготовка	Вал с профилем
Обрабат. материал	(DIN) 9 S Mn 28K
Инструмент	Прорезной инструмент
Число зубьев	2, по одной на \varnothing
Реж.пластина	конкретный
режущий материал	Покрытие H06 HM
Скорость резания	$V_C = 120$ м/мин
Частота оборотов	$n = 764$ об/мин-1
Скорость подачи	$V_f = 76$ мм/мин
Подача на зуб	$f_z = 0,1$ мм
Глубина фрезерования	2 мм
Охлаждение	да, внешнее

регулируется в осевом направлении с помощью укороченной резцовой вставки



Н Рекомендации по применению

Режущие пластины прецизионное исполнение

Режущий материал

Выбор сплава

Рекомендация по стружколому

HM / Покрытие HM / PKD / PCBN



Режущая геометрия →

для микрорасточных оправок начиная с диаметра обработки 5 мм

Режущий материал	Структура режущего материала		Материал заготовки					
			Конструкционные стали	Нержавеющая сталь	Серый чугун	Цветные металлы	тяжело обработыв.резанием материалы	Закаленные стали
Название марки	Основание	Покрытие						
P10	P10	без покрытия	● n	—	—	—	—	—
Стружколом	→		-1000 -1020					
P40	P40	без покрытия	● n	—	—	—	—	—
Стружколом	→		-1000 -1020	-1011				
K10	K10	без покрытия	—	—	● n	▲ n	● n	—
Стружколом	→				-1000 -1020	-1620 -2420	-1620* -2420	
H02	K10	TiAlN PVD	—	● n	t▲ n	t● n	—	—
Стружколом	→			-1620 -2420	-1000 -1020	-1620 -2420		
H06	P40	TiAlN PVD	▲ n	▲ n	t▲ n	—	● n	—
Стружколом	→		-1000 -1020		-1000 -1020		-1000 -1020	
H25	P40	TiN CVD	▲ n	—	—	—	● n	—
Стружколом	→		-1000 -1020				-1000 -1020	
H26	P40	TiN PVD	t● n	● n	—	—	▲ n	—
Стружколом	→		-1000 -1020	-1620 -2420				
PKD	Размер зерна 10 мкм		—	—	—	▲	—	—
Стружколом	→					-0000		
PCBN			—	—	t● n	—	—	t▲ n
Стружколом	→				-0000			-0000

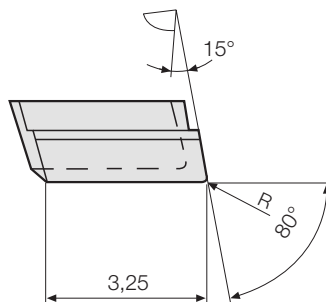
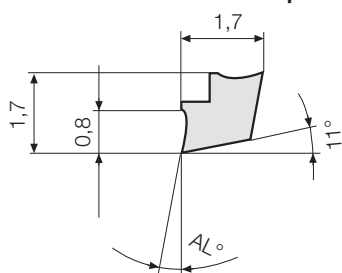
▲ = наилучший выбор ● = пригоден — = не пригоден * = для титановых материалов t = без СОЖ n = с СОЖ

Другие реж. материалы, покрытия и геометрия по запросу.

Режущие пластины прецизионного исполнения для микрорасточных оправок начиная с диаметра обработки 5 мм



Режущая пластина W 1733-.... L/R* HM / HM с покрытием



Исполнение левостороннее, правое исполнение зеркальное отображение

				Артикул № 20128	Артикул № 20129	Артикул № 20130	Артикул № 20131	Артикул № 20132	Артикул № 20133
				без покрытия			с покрытием		
Код	Номер чертежа	R	AL°	P10	P40	K10	H02	H06	H26
17,330	W 1733-0008 1000 L	0,05	10	●	●	●	●	●	●
17,331	W 1733-0208 1000 L	0,2	10	●	●	●	●	●	●
17,332	W 1733-0008 1620 L	0,05	16	○	○	●	●	○	
17,333	W 1733-0208 1620 L	0,2	16	○	○	●	●	○	

				Артикул № 20226	Артикул № 20227	Артикул № 20228	Артикул № 20229	Артикул № 20230	Артикул № 20231
				без покрытия			с покрытием		
Код	Номер чертежа	R	AL°	P10	P40	K10	H02	H06	H26
17,330	W 1733-0008 1000 R	0,05	10	●	●	●	●	●	●
17,331	W 1733-0208 1000 R	0,2	10	●	●	●	●	●	●
17,332	W 1733-0008 1620 R	0,05	16	○	○	●	●	○	●
17,333	W 1733-0208 1620 R	0,2	16	○	○	●	●	○	●

				Артикул № 20140
Код	Номер чертежа	R	AL°	PKD
17,330	W 1733-0000 0000 L	0,05	0	●
17,331	W 1733-0200 0000 L	0,2	0	●
17,332	W 1733-0400 0000 L	0,4	0	●

				Артикул № 20232
Код	Номер чертежа	R	AL°	PKD
17,330	W 1733-0000 0000 R	0,05	0	●
17,331	W 1733-0200 0000 R	0,2	0	●
17,332	W 1733-0400 0000 R	0,4	0	●

*На левые расточные оправки ставить правосторонние режущие пластины, на правые - левосторонние режущие пластины!

● складская позиция ○ краткосрочное изготовление

Образец для заказа: 1 шт. W 1733-0008 1000 L H02 = Номер для заказа: 20131 17,330



Сменные двусторонние режущие пластины с покрытием W 1733-.... L



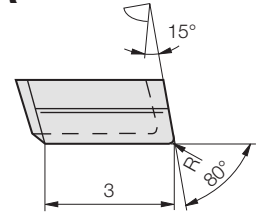
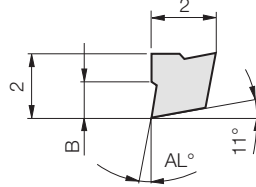
Режущая пластина PKD-Fullface W 1733-.... L



Режущие пластины прецизионного исполнения для микрорасточных оправок начиная с диаметра обработки 6 мм

Режущая пластина W 8003-..... L/R* HM / HM с покрытием

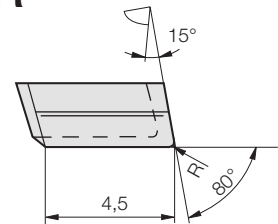
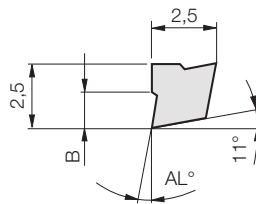
Исполнение левостороннее,
правое исполнение зеркальное отображение



					Артикул № 20233	Артикул № 20234	Артикул № 20235	Артикул № 20236	Артикул № 20237
					без покрытия			с покрытием	
Код	Номер чертежа	R	B	AL°	P10	P40	K10	H25	H26
80,030	W 8003-0014 1020 L	0,05	1,4	10	●	●	●	○	●
80,031	W 8003-0214 1020 L	0,2	1,4	10	●	●	●	○	●
					Артикул № 20238	Артикул № 20239	Артикул № 20240	Артикул № 20241	Артикул № 20242
					без покрытия			с покрытием	
Код	Номер чертежа	R	B	AL°	P10	P40	K10	H25	H26
80,030	W 8003-0014 1020 R	0,05	1,4	10	●	●	●	○	●
80,031	W 8003-0214 1020 R	0,2	1,4	10	●	●	●	○	●

Режущая пластина W 8005-..... L/R* HM / HM с покрытием

Исполнение левостороннее,
правое исполнение зеркальное отображение

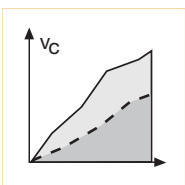


					Артикул № 20243	Артикул № 20244	Артикул № 20245	Артикул № 20246	Артикул № 20247
					без покрытия			с покрытием	
Код	Номер чертежа	R	B	AL°	P10	P40	K10	H25	H26
80,050	W 8005-0012 1020 L	0,05	1,2	10	●	●	●	○	●
80,051	W 8005-0212 1020 L	0,2	1,2	10	●	●	●	●	●
80,052	W 8005-0416 1020 L	0,4	1,6	10	●	●	●	●	●
					Артикул № 20248	Артикул № 20249	Артикул № 20450	Артикул № 20251	Артикул № 20252
					без покрытия			с покрытием	
Код	Номер чертежа	R	B	AL°	P10	P40	K10	H25	H26
80,050	W 8005-0012 1020 R	0,05	1,2	10	●	●	●	○	●
80,051	W 8005-0212 1020 R	0,2	1,2	10	●	●	●	●	●
80,052	W 8005-0416 1020 R	0,4	1,6	10	●	●	●	●	●

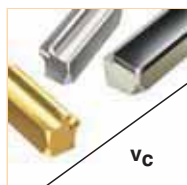
*На левые расточные оправки ставить правосторонние режущие пластины, на правые - левосторонние режущие пластины!

● складская позиция ○ краткосрочное изготовление

Образец для заказа: 1 шт. W 8003-0014 1020 L H26 = номер для заказа: 20237 80,030



Рекомендации
применению
Страница 103



Выбор геометрии
и сплава
Страница 98



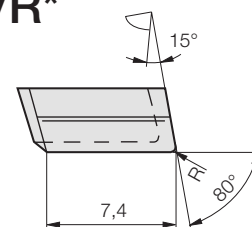
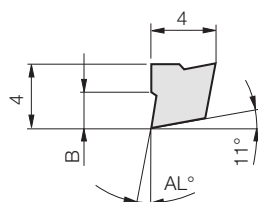
Сменные двусторонние режущие пластины без покрытия HM без покрытия W 8003-..... L W 8005-..... L

Режущие пластины прецизионного исполнения для микрорасточных оправок начиная с диаметра обработки 6 мм



Режущая пластина W 8008-..... L/R* HM / HM с покрытием

Исполнение левостороннее,
правое исполнение зеркальное отображение

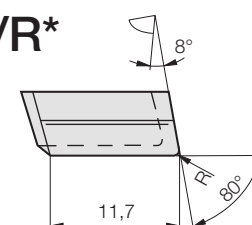
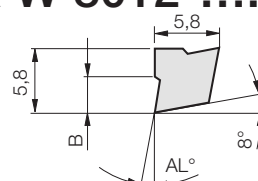


					Артикул № 20253	Артикул № 20254	Артикул № 20255	Артикул № 20256	Артикул № 20257
					без покрытия				
Код	Номер чертежа	R	B	AL°	P10	P40	K10	H25	H26
80,080	W 8008-0218 1000 L	0,2	1,8	10	●	●	●	○	●
80,081	W 8008-0422 1000 L	0,4	2,2	10	●	●	●	●	●
80,082	W 8008-0826 1000 L	0,8	2,6	10	●	●	●	●	●
80,083	W 8008-0226 2420 L	0,2	2,6	24	○	●	●	○	●
80,084	W 8008-0426 2420 L	0,4	2,6	24	○	●	●	○	●

					Артикул № 20258	Артикул № 20259	Артикул № 20260	Артикул № 20261	Артикул № 20262
					без покрытия				
Код	Номер чертежа	R	B	AL°	P10	P40	K10	H25	H26
80,080	W 8008-0218 1000 R	0,2	1,8	10	●	●	●	○	●
80,081	W 8008-0422 1000 R	0,4	2,2	10	●	●	●	●	●
80,082	W 8008-0826 1000 R	0,8	2,6	10	○	●	●	●	●
80,083	W 8008-0226 2420 R	0,2	2,6	24	○	●	●	○	●
80,084	W 8008-0426 2420 R	0,4	2,6	24	○	●	●	○	●

Режущая пластина W 8012-..... L/R* HM / HM с покрытием

Исполнение левостороннее,
правое исполнение зеркальное отображение

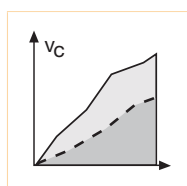


					Артикул № 20263	Артикул № 20264	Артикул № 20265	Артикул № 20267	Артикул № 20268
					без покрытия				
Код	Номер чертежа	R	B	AL°	P10	P40	K10	H25	H26
80,120	W 8012-0422 1000 L	0,4	2,2	10	●	●	●	○	●
80,121	W 8012-0826 1000 L	0,8	2,6	10	●	●	●	●	●
80,122	W 8012-0436 2420 L	0,4	3,6	24	○	●	●	○	●
80,123	W 8012-0836 2420 L	0,8	3,6	24	○	●	●	○	●

					Артикул № 20269	Артикул № 20270	Артикул № 20271	Артикул № 20273	Артикул № 20274
					без покрытия				
Код	Номер чертежа	R	B	AL°	P10	P40	K10	H25	H26
80,120	W 8012-0422 1000 R	0,4	2,2	10	●	●	●	○	●
80,121	W 8012-0826 1000 R	0,8	2,6	10	●	●	●	●	●
80,122	W 8012-0436 2420 R	0,4	3,6	24	○	●	●	○	●
80,123	W 8012-0836 2420 R	0,8	3,6	24	○	●	●	○	●

*На левые расточные оправки ставить правосторонние режущие пластины, на правые - левосторонние режущие пластины!

● со склада ○ краткосрочная поставка



Рекомендации
применению
Страница 103



Выбор геометрии
и сплава
Страница 98

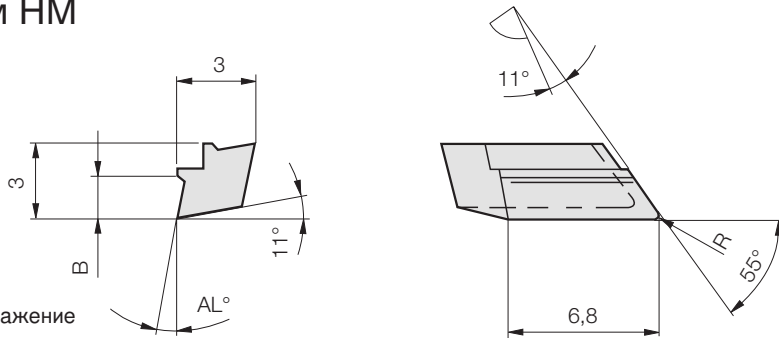


Сменные двусторонние режущие пластины с покрытием HM
W 8008-..... L
W 8012-..... L

Н Пластины прецизионного исполнения для микрорасточных оправок начиная с диаметра обработки 12 мм

Режущая пластина W 5506-..... L/R* HM / с покрытием HM

Исполнение левостороннее,
правое исполнение зеркальное отображение



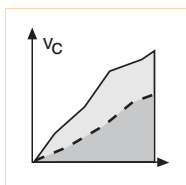
Код	Номер чертежа	R	B	AL°	Артикул №	Артикул №	Артикул №	Артикул №	Артикул №
					20275	20276	20277	20278	20279
					без покрытия				
					с покрытием				
					P10	P40	K10	H25	H26
55,060	W 5506-0210 1000 L	0,2	1,0	10	●	●	●	●	○
55,061	W 5506-0414 1000 L	0,4	1,4	10	●	●	●	●	○
55,062	W 5506-0214 1620 L	0,2	1,4	16	○	○	●	○	○
55,063	W 5506-0414 1620 L	0,4	1,4	16	○	○	●	○	○

Код	Номер чертежа	R	B	AL°	Артикул №	Артикул №	Артикул №	Артикул №	Артикул №
					20280	20281	20282	20283	20284
					без покрытия				
					с покрытием				
					P10	P40	K10	H25	H26
55,060	W 5506-0210 1000 R	0,2	1,0	10	●	●	●	●	○
55,061	W 5506-0414 1000 R	0,4	1,4	10	●	●	●	●	○
55,062	W 5506-0214 1620 R	0,2	1,4	16	○	○	●	○	○
55,063	W 5506-0414 1620 R	0,4	1,4	16	○	○	●	○	○

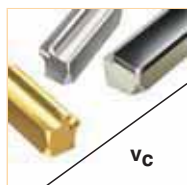
* На левые расточные оправки ставить правосторонние пластины, на правые - левосторонние пластины!

● складская позиция ○ краткосрочное изготовление

Образец для заказа: 1 шт. W 5506-0210 1000 L H25 = номер для заказа: 20278 55,060



Рекомендации
по применению
Страница 103



Выбор геометрии и
сплава
Страница 98



Неперетачиваемые
пластины
с покрытием HM
W 5506-..... L

Рекомендация по применению

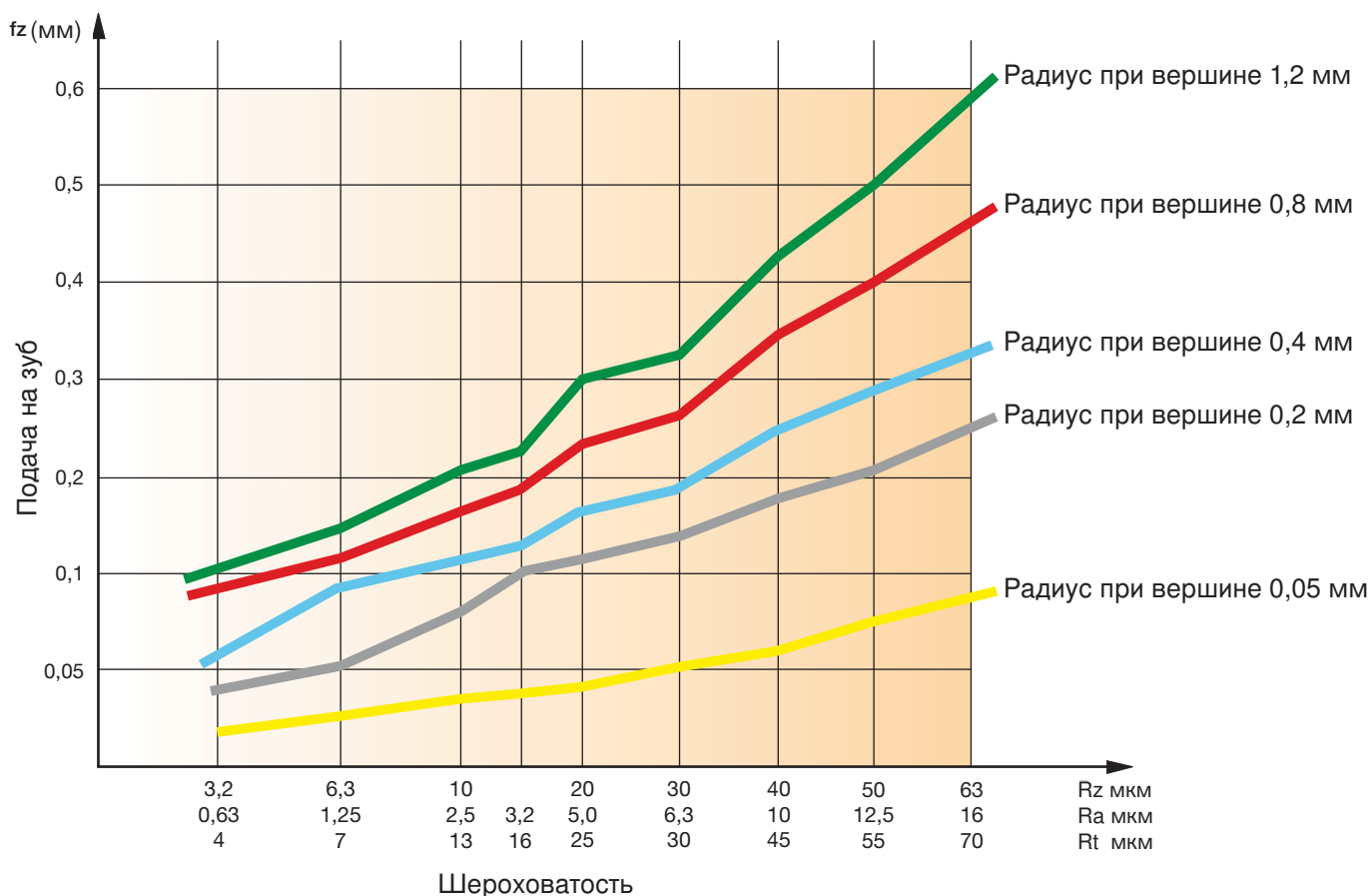
Пластины для микрорасточных оправок



Ориентировочные значения получаемой шероховатости

Для выбора подачи на зуб (f_z) просим обратить ваше внимание на нижеследующую таблицу „Ориентировочные значения получаемой шероховатости“.

Ориентировочные значения получаемой шероховатости в зависимости от подачи и угла при вершине



Рекомендации по режимам резания

Указанные значения являются ориентировочными и сильно зависят от жёсткости станков, приспособлений и заготовок.

Группы обработки обработки резанием	Обрабатываемый материал	Состав/структура	Прочность при разрыве	Твердость	Скорость резания.	Рекомендуемый режущий материал	Подача fz мм/зуб					
							Тип пластины					
							W 1733-	W 8003-	W 8005-	W 8008-	W 8012-	W 5506-
			RM (MPa)	HB HRC	V _c м/мин							
1.1		C = 0,1 -0,25 отжиг, длинноструж.	420	125	100-160	H26/H02	0,02-0,10	0,02-0,08	0,04-0,12	0,05-0,15	0,07-0,25	0,04-0,12
1.2		C = 0,1 -0,25 отжиг, короткоструж.	420	125	100-160	↓						
2.1	Нелегиров. сталь	C = 0,25-0,55 отжиг, длинноструж.	620	190	90-150							
2.2	Стальное литье	C = 0,25-0,55 отжиг, короткоструж.	640	190	100-160							
3	Автоматная сталь	C = 0,25 -0,55 улучшенная	850	250	90-150							
4		C = 0,25 -0,8 отжиг	915	270	80-140							
5		C = 0,25 -0,8 улучшенная	1020	300	75-125							
6		отжиг	610	180	90-140							
7	Низколегир. Сталь	улучшенная	930	275	60-110							
8	Стальное литье											
9	Автоматная сталь	улучшенная	1020	300	60-110							
		улучшенная	1190	350	60-100							
10	Высоколегир. сталь	отжиг	680	200	60-110							
	Стальное литье											
11	Высоколегир. инструментальная сталь	закаленн. и с отпуском	1100	325	50-90							
12-13	Нержав. сталь и стальное литье	феррит./мартенситн. отжиг мартенситное	680 810	200 240	50-90 40-80	↓						
14.1	Нержав. сталь	аустенитная, закаленная	610	180	40-80	H26/H02						
14.2		аустенит./ферритн. (дуплекс)	880	260	40-80	↓						
15	Серый чугун	перлитный/ферритный		180	110-160	H02/K10						
16		перилитный (мартенситный)		260	100-150	↓						
17	Чугун с шаров. графитом	ферритный		160	80-130	H26/H06/H02						
18		перлитный		250	70-120							
19	Ковкий чугун	ферритный		130	90-150	H26/H06						
20		перлитный		230	80-140	↓						
21	Алюминий	не отверждаемый		60	-1000	K10/PKD						
22	Деформируемый сплав	отверждаемый		100	-800	↓						
23	Алюминий	<12% Si не отверждаемый		75	-800							
24	Литейный сплав	<12% Si отверждаемый		90	-800	↓						
25		>12% Si не отверждаемый		130	-1000	PKD						
26	Медь	Автомат. сплав, Pb >1%		110	70-120	H02/K10						
27	Медный сплав (Бронза, латунь)	CuZn, CuSnZn		90	70-120	↓						
28		Cu без свинца, медь/электролит. медь		100	70-120							
29	Неметаллич. материалы	Дуропласты			-200	K10/PKD						
30		Стеклопластики			-200	↓						
31	Термостойкие сплавы	Базис Fe отжиг		200	30-50	H26/H06						
32		отверждаемый		230	30-50	↓						
33		Базис Ni- или Co отжиг		250	20-40							
34		отверждаемый		350	20-40							
35		пролитое		320	20-40	↓						
36	Титановые сплавы	Чистый титан	400		20-40	K10						
37		Сплавы Alpha-Beta	1050		20-30	↓						
38	Закаленные стали			50-62	80-150	PCBN						
39												

Крепежный винт для подачи СОЖ

Номер чертежа	Артикул №	Код
E2807-1	4949	10,032
E2807-2	4949	12,040
E2807-3	4949	16,050
E2807-4	4949	18,063
E2807-5	4949	20,080
E2807-6	4949	24,100

Торцовый ключ для установки крепежного винта для подачи СОЖ

Номер чертежа	Артикул №	Код
E4298	4911	24,000
E4299	4911	30,000
E4300	4911	38,000
E4301	4911	48,000
E4302	4911	60,000
E4303	4911	75,000

Конические регулировочные винты

Номер чертежа	Артикул №	Код
E2927	20056	2,002
E2986	20056	2,000
E2997	20056	2,500
E3007	20056	1,601
E3093	20056	2,001
E3383	20056	1,600

Регулировочные резьбовые шпильки

Номер чертежа	Артикул №	Код
E2108-1	20057	2,501
E2108-2	20057	2,502
E2109-1	20057	3,001
E2109-2	20057	3,002
E2109-3	20057	3,003
E2109-5	20057	3,005
E2323-1	20057	2,001
E2323-2	20057	2,002

Регулировочные резьбовые шпильки

Номер чертежа	Артикул №	Код
E2323-3	20057	2,003
E2323-4	20057	2,004
E2450-1	20057	1,401
E2450-2	20057	1,402
E2450-3	20057	1,403

Регулировочные винты для укороченных резцовых вставок

Номер чертежа	Артикул №	Код
E2611-1	20058	3,000
E2611-2	20058	4,000
E2611-3	20058	5,000
E2611-4	20058	6,000
E2611-5	20058	5,001

Прижимные детали для зенкеров

Номер чертежа	Артикул №	Код
E2649-1	20059	0,800
E2649-2	20059	1,300
E2649-3	20059	1,500
E2649-4	20059	2,000

Вспомогательное устройство для установки микрорасточных оправок

Номер чертежа	Артикул №	Код
X1150	20060	1,000

Разжимной ключ

Номер чертежа	Артикул №	Код
E2451	20061	1,000

Крепежные винты для укороченных резцовых вставок

Номер чертежа	Артикул №	Код
E2613-1	4920	3,100
E2613-2	4920	4,120
E2613-3	4920	6,160

Образец для заказа: E2807-1 = номер для заказа 4949 10,032 (артикул № + код)

Тарельчатые пружины для укороченных резцовых вставок

Номер чертежа	Артикул №	Код
E2619-1	20064	3,500
E2619-2	20064	4,000
E2619-3	20064	6,000

Резьбовые шпильки

Номер чертежа	Артикул №	Код
E2608-1	20062	1,401
E2608-2	20062	1,402
E2608-3	20062	1,403
E2610-1	20062	2,001
E2610-2	20062	2,002
E2610-3	20062	2,003
E2610-4	20062	2,004
E2610-5	20062	2,005
E2610-6	20062	2,006
E2612-1	20062	2,501
E2612-2	20062	2,502
E2612-3	20062	2,503
E2612-4	20062	2,504
E2612-5	20062	2,505
E2614-1	20062	3,001
E2614-2	20062	3,002
E2614-3	20062	3,003
E2614-4	20062	3,004
E2614-5	20062	3,005
E2614-6	20062	3,006
E2614-7	20062	3,007

Ключ Torx

Номер чертежа	Артикул №	Код
Tx5	1612	5,001
Tx6	1612	6,001
Tx8	1612	8,001
Tx15	1612	15,001

Изогнутый ключ Torx

Номер чертежа	Артикул №	Код
Tx6	1612	6,002

Динамометрический регулируемый ключ

Номер чертежа	Артикул №	Код
E5000	20063	1,200
E5001	20063	6,000

Динамометрический регулируемый ключ

Номер чертежа	Артикул №	Код
E5400-5	20063	0,450
E5400-6	20063	0,700
E5400-8	20063	1,400
E5400-15	20063	3,450

Torx

Номер чертежа	Артикул №	Код
Tx5-bit	4917	5,000
Tx6-bit	4917	6,000
Tx7-bit	4917	7,000
Tx8-bit	4917	8,000
Tx9-bit	4917	9,000
Tx10-bit	4917	10,000
Tx15-bit	4917	15,000

Шестигранный ключ

Номер чертежа	Артикул №	Код
SW0,7	4921	0,700
SW0,9	4921	0,900
SW1,3	4921	1,300
SW1,5	4921	1,500
SW2,0	4921	2,000
SW2,5	4921	2,500
SW3,0	4921	3,000
SW4,0	4921	4,000

Образец для заказа: E2619-1 = номер для заказа 20064 3,500 (артикул № + код)

Шестигранный ключ

Номер чертежа	Артикул №	Код
SW5,0	4921	5,000
SW6,0	4921	6,000

Системы крепления для зенкеров, резцовых вставок и расточных оправок

Номер чертежа	Артикул №	Код
E1001	20065	5,000
E1010	20050	3,000
E1014	20050	2,501
E1030	20066	5,000
E1031	20050	2,002
E1040	20050	3,500
E1060	20050	2,500
E1085	20050	2,001
E1092	20050	2,502
E1100	20050	1,601
E1112	20050	2,000
E1120	20050	1,602
E3441	20050	1,600

Системы крепления для фрез

Номер чертежа	Артикул №	Код
E4119	20051	2,500
E4265	20051	2,000
E 5032	20051	2,501
E 5482	20051	2,502

Комплекты крепления для инструмента для сверления и снятия фаски

Номер чертежа	Артикул №	Код
E4890	20067	2,000
E4991	20067	2,500

Винт-эксцентрик

Номер чертежа	Артикул №	Код
E4120	20052	2,501
E4349	20052	2,001

Монтажная паста для винта-эксцентрика

Номер чертежа	Артикул №	Код
E5162	20053	1,000

Винты для подачи СОЖ для фрез

Номер чертежа	Артикул №	Код
E3805	20054	40,001
E3806	20054	50,001
E4079	20054	80,001
E4121	20054	80,000
E4154	20054	63,000
E4192	20054	40,000
E4193	20054	32,000
E4230	20054	50,000
E4247-1	20054	100,000
E4247-2	20054	100,001
E4275-2	20054	160,000
E4275-1	20054	160,001

Переходники для фрез

Номер чертежа	Артикул №	Код
E5005	20055	1,800

Запрос для специального инструмента

Заказчик: _____ Дата: _____

Контактное лицо: _____ Телефон: _____

Улица: _____ Факс: _____

Почтовый индекс/Город: _____ E-Mail: _____

Заготовка: _____ Номер чертежа: _____

Материал: _____ Твердость/предел прочности: _____

Обработка: сверление в сплошном материале предварительное отлитое отв. предварительно просверленное отв.
 глухое отверстие сквозное отверстие
 стабильное резание прерывистое резание сильно прерывистое резание
 Прочее _____

Нужная шероховатость: Ra = _____ Rz = _____ Другие: _____

Припуск: _____ мм по радиусу по диаметру $a_p =$ _____ $a_e =$ _____

Приспособление: жесткое не жесткое сильно не жесткое

Неправильный контур: нет да => если да _____ мм

Станок: Обрабатывающий центр Автоматическая линия Токарный станок Токарный/фрезерный центр Сверл. головка многошпиндельный

Шпиндель: SK DIN _____ Размер: 30 40 45 50

HSK DIN _____ Размер: 32 40 50 63 80 100

Другие: _____ Внутреннее охлаждение: да нет

макс. число оборотов: _____ Мощность шпинделя: _____ кВт

Инструмент: правое исполнение левое исполнение неподвижный вращающийся

Угловые и торцовые фрезы Шпоночные/концевые фрезы Дисковые фрезы Другие: _____

Исполнение / профиль хвостовика: _____ Размер: _____

Балансировка инструмента: нет да => если да, Категория балансировки _____ при _____ об/мин

Параметры резания: $v_c =$ _____ м/мин $f =$ _____ мм/об мм/зуб мм/мин

Охлаждение: внутреннее наружное без

Эмульсия масло MMS сухой

Примечания: _____

Во многих областях металлообработки наши инновационные инструментальные системы находят применение по всему миру. Как высокоточные и гибкие стандартные инструментальные системы, так и наши инновационные специальные инструменты характеризуют нас как надежного партнера в металлообрабатывающей промышленности. Наш многолетний опыт и специализированное ноу-хау повысит Вашу производительность.

Обращайтесь к нам, и мы решим Ваши задачи!

Результатом является экономичность, точное и качественное исполнение.



HOLLFELDER
— GÜHRING
CUTTING TOOLS

... точно ... гибко ... инновационно

•

•



VADZA

ООО «Вадза»
196128, Россия, Санкт-Петербург,
ул. Варшавская, д. 5-а, лит. Б
Тел./Факс: +7 (812) 369 08 14
E-mail: info@vadza.com
www.vadza.com